

# Verificação de elegibilidade

## Equipa do Inquerito

Nome(s)

Stella, Bernardo

---

Contactos (s)

848252060,865011712

---

Data

2024-05-23

---

Nº da Lista

Manga Mascarenha\_40

---

Obra Nº

*Número da Obra (Obra/XXXX/2023)*

OBRA/1250/2023

---

## Agregado Familiar (AF)

Nº do ID do AF

701049901195077EN016428

---

Representante do AF

Ana Vilanculos

---

ContactoAF

845209932

---

O AF é dono da Casa/Lote

Sim

Não

Província

Sofala

---

Distrito

Cidade da Beira 1

---

**Posto Administrativo**

- Urbano 1
- Urbano 2
- Urbano 4

**Localidade**

- Manga Mascarenhas
- Muave
- Mungassa
- Ndunda

**Bairro**

Manga Mascarenha

---

**Coordenadas**

-19.7896163 34.8808661 0.0 2700.0

---

latitude (x.y °)

-19,7896163

---

longitude (x.y °)

34,8808661

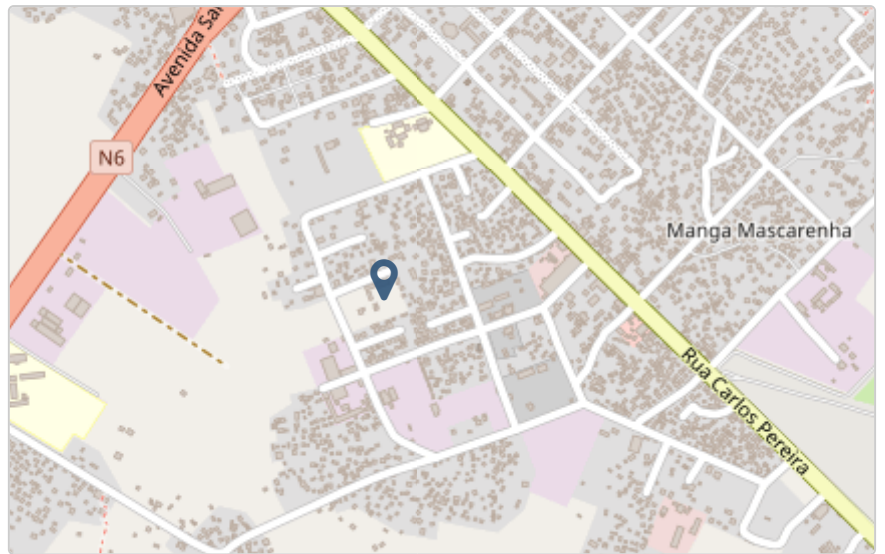
---

altitude (m)

accuracy (m)

2700

---



## Fotos da Habitação

### Habitação - Foto da esquina 1

1716451905807.jpg



### Habitação - Foto da esquina 2

1716452469065.jpg



### Habitação - Foto da esquina 3

1716452490581.jpg



### Habitação - Foto da esquina 4

1716452519731.jpg



**Lote - Foto do acesso**

1716452611588.jpg



**Foto do espaço livre para construção/armazém/preparação da obra**

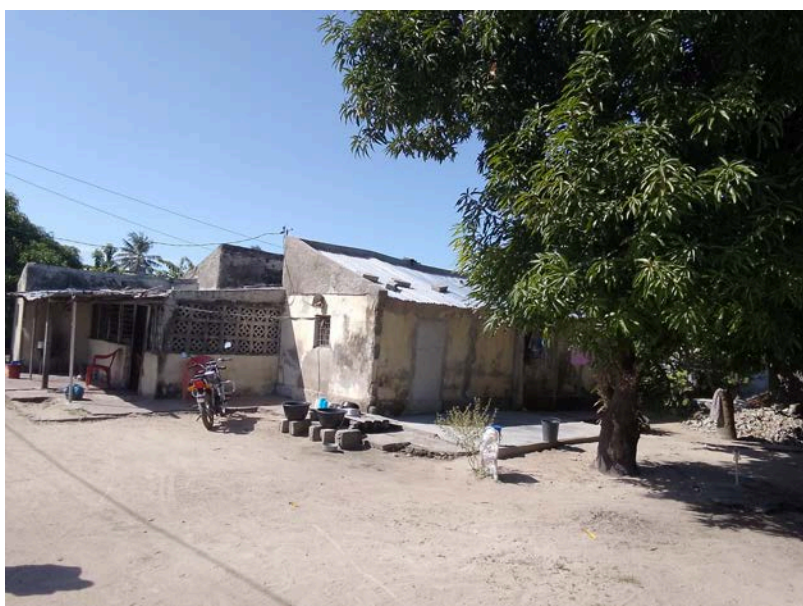
Clique aqui para fazer o upload do arquivo. (<100MB)

**Foto do lugar onde o AF pode ficar temporariamente**

Clique aqui para fazer o upload do arquivo. (<100MB)

**Plot - Vista geral 1**

1716452568385.jpg



## Plot - Vista geral 2

1716452597408.jpg



## Outras Fotos Relevantes

1

Outras fotos relevantes ou registo de dados não previstos verificados no terreno

Clique aqui para fazer o upload do arquivo. (<100MB)

## Localização, material e estado actual da casa

### Localização

Urbano

Rural

### Material

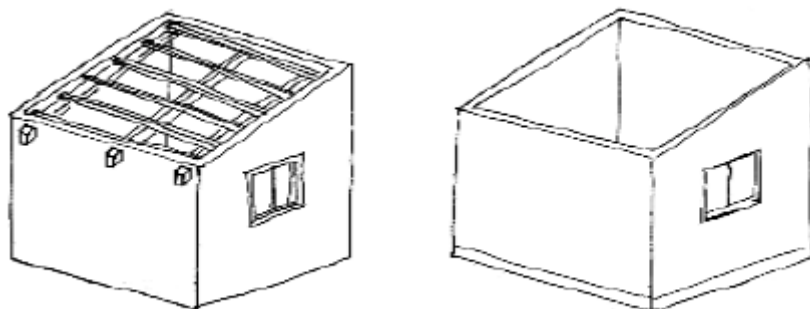
Convencional

Misto



**Estado actual da casa**

- Parcialmente Destruída (Há danos estruturais na cobertura. O telhado foi parcial ou completamente removido)



- Totalmente Destruída (Há danos estruturais na cobertura e nas paredes. O telhado foi parcial ou completamente removido)



- Ruína (Há danos estruturais na cobertura e nas paredes)



- Não existe (A casa foi completamente destruída)



Recuperada (A casa foi recuperada pela família)

## » Análise de vulnerabilidade estrutural

Paredes

---

### Material convencional

*Estrutura reforçada com pilares e vigas*

Sim

Não

### Materiais mistos

*Estrutura reforçada com diagonais*

Sim

Não

Estrutura da cobertura

---

### Declive adequado ( $\geq 15^\circ$ )

Sim

Não

### 1 água

Sim

Não

### 2 ou 4 águas

Sim

Não

### Consola de 30cm ou menos

Sim

Não

### Asnas de madeira

Sim

Não

Telhado

---



### Chapa IBR entre 0,4 mm a 0,6 mm

- Sim
- Não

### Fixação com pregos adequados de chapa metálica

- Sim
- Não

### Tipologia recomendada

#### ORIENTAÇÃO PARA A ATRIBUIÇÃO DE TIPOLOGIAS



- TA - REFORÇO E PACOTE DE COBERTURA (MISTO)
- TA - REFORÇO E PACOTE DE COBERTURA (CONVENCIONAL)
- TB-V1 - CASA NÚCLEO EVOLUTIVA CONVENCIONAL
- TB-V2 - CASA NÚCLEO EVOLUTIVA MISTO

### Providências temporárias / deslocação

#### O AF vai ficar na casa durante a construção?

- Sim
- Não

#### O AF necessita de assistência de abrigo para alojamento temporário no local?

- Sim
- Não

#### O AF pode mudar-se para ficar com familiares?

- Sim
- Não

# Planeamento e gestão da construção

## » Mão-de-obra disponível/Cuidados com o AF

Existem adultos capazes (16+) que podem e querem participar na preparação da obra?

- Sim  
 Não

Existem adultos capazes (16+) que podem e querem participar no processo de construção?

- Sim  
 Não

Existem membros com necessidades específicas devido à idade ou saúde?

- Sim  
 Não

Existem membros com mobilidade reduzida?

*Nota: Em caso afirmativo, é necessária prestar atenção a provisão e construção de uma rampa*

- Sim  
 Não

## » Acesso

A que distância está a casa de acesso veicular?

---

**Metros**

200m

---

**Minutos a andar**

---

Como é o percurso a partir do acesso veicular ao local?

- Acessível para carros  
 Não acessível para carros  
 Fácil acesso de carro (todas as estações do ano)

Que opções de transporte local existem?

- Bicicleta  
 Autocarro  
 Comboio  
 Carro  
 Outros

## » Água e electricidade

Existe abastecimento de água no local?

- Sim  
 Não

Existe armazenamento de água no local?

- Sim  
 Não

Existe acesso à electricidade?

- Sim  
 Não

## » Armazenamento

Existe armazenamento seguro para ferramentas?

- Sim  
 Não

Existe armazenamento seguro para os materiais?

- Sim  
 Não

Existe a possibilidade de alugar armazenamento aos vizinhos?

- Sim  
 Não

## » Local

O local é propenso a inundações?

- Sim  
 Não

O local está inclinado?

- Sim  
 Não

O local está congestionado?

- Sim  
 Não

O local tem um sistema de drenagem adequada?

- Sim  
 Não

### » Demolição / escombros

Existe um edifício para demolir?

- Sim  
 Não

Há materiais para salvar/reutilizar?

- Sim  
 Não

A nova construção estará no mesmo local?

- Sim  
 Não

Quanto tempo (dias) demorará a demolição?

---

### » Dimensões da casa / lote

Imagem de apoio às dimensões da casa / lote



Dimensões em metros ou passos, por favor especifique

---

Dimensões do Lote (A x B)

20,00mx20,00m

---

**Dimensões da Casa (C x D)**

12,00mx14,00m

---

**Distância da Casa ao limite do Lote: e**

10,00m

---

**Distância da Casa ao limite do Lote: f**

7,00m

---

**Distância da Casa ao limite do Lote: g**

2,00m

---

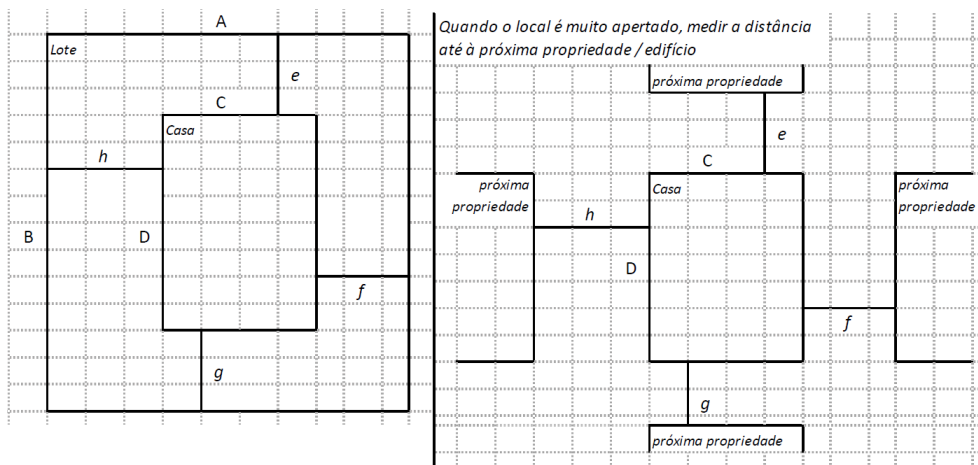
**Distância da Casa ao limite do Lote: h**

1,00m

---

**» TA Reforço e Pacote de Cobertura**

Imagem de apoio às dimensões da casa / lote



**Nº de quartos**

6

---

**Dimensão de cada quarto (A x B)**

---

**Dimensão da casa (A x B)**

12,00mx14,00m

---

**Dimensão do lote (A x B)**

20,00mx20,00m

---

**Outra informação relevante**

Cobertura de zinco, entra água dentro da casa.

---

**» TB-V1 Casa Núcleo Convencional**

**Há espaço no lote para uma nova construção de 3m x 8m?**

- Sim  
 Não

**De acordo com o espaço disponível e a preferência do agregado familiar, por favor especifique:**

- Construção ao lado da casa existente  
 Construção no lugar da casas existente (demolir)

**» TB-V2 Casa Núcleo Misto**

**Há espaço no lote para uma nova construção de 3m x 8m?**

- Sim  
 Não

**De acordo com o espaço disponível e a preferência do agregado familiar, por favor especifique:**

- Construção ao lado da casa existente  
 Construção no lugar da casas existente (demolir)

**Notas (se aplicável)**

**Outras informações adicionais relevantes**

---

## Sketches

---





## Fotos adicionais (se aplicável)

1

### Fotos adicionais

1716452410130.jpg

1716452410130.jpg

