

# Verificação de elegibilidade

## Equipa do Inquerito

### Nome(s)

Bernardo Filipe; Chã Francisco; Albino Sexta feira

---

### Contactos (s)

865011712; 846421571; 842264914

---

### Data

2024-04-24

---

### Nº da Lista

CHINGUSSURA\_173

---

### Obra Nº

Número da Obra (Obra/XXXX/2023)

OBRA/5533/2023

---

## Agregado Familiar (AF)

### Nº do ID do AF

701039903115026CF087393

---

### Representante do AF

Hawa Abdulla ( representante do AF).

---

### ContactoAF

853314793 (sobrinho do agregado familiar)

---

### O AF é dono da Casa/Lote

Sim

Não

### Província

Sofala

---

Distrito

Cidade da Beira 2

---

**Posto Administrativo**

Urbano 3

Urbano 5

**Localidade**

Alto da Manga

Inhamizua

Chingussura

Matadouro

Inhaconjo

Vila Massane

**Bairro**

Chigussura

---

**Coordenadas**

-19.7435656 34.8621059 17.073 3.9

---

latitude (x.y °)

-19,7435656

---

longitude (x.y °)

34,8621059

---

altitude (m)

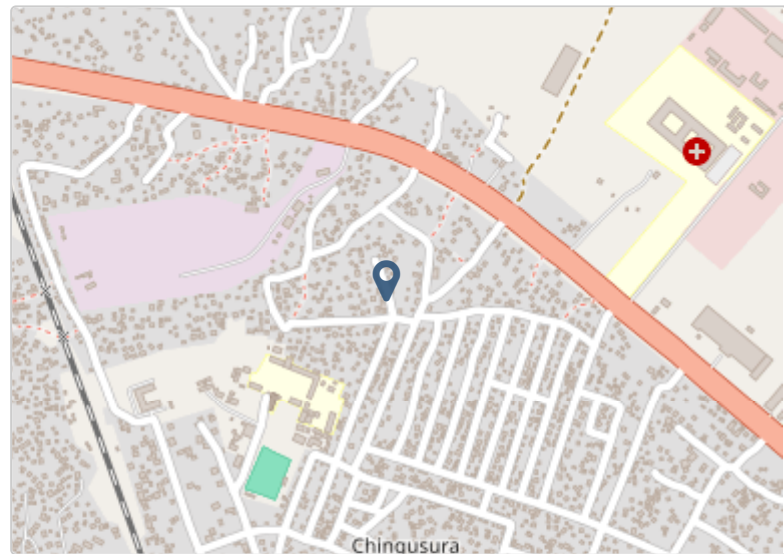
17,073

---

accuracy (m)

3,9

---



## Fotos da Habitação

### Habitação - Foto da esquina 1

1713951926319.jpg



### Habitação - Foto da esquina 2

1713951951773.jpg



**Habitação - Foto da esquina 3**

1713951972662.jpg



**Habitação - Foto da esquina 4**

1713951981900.jpg



**Lote - Foto do acesso**

1713951990542.jpg

**Foto do espaço livre para construção/armazém/preparação da obra**[Clique aqui para fazer o upload do arquivo. \(<100MB\)](#)**Foto do lugar onde o AF pode ficar temporariamente**[Clique aqui para fazer o upload do arquivo. \(<100MB\)](#)**Plot - Vista geral 1**

1713952005292.jpg

**Plot - Vista geral 2**[Clique aqui para fazer o upload do arquivo. \(<100MB\)](#)

## Outras Fotos Relevantes

1

Outras fotos relevantes ou registo de dados não previstos verificados no terreno

Clique aqui para fazer o upload do arquivo. (<100MB)

## Localização, material e estado actual da casa

### Localização

Urbano

Rural

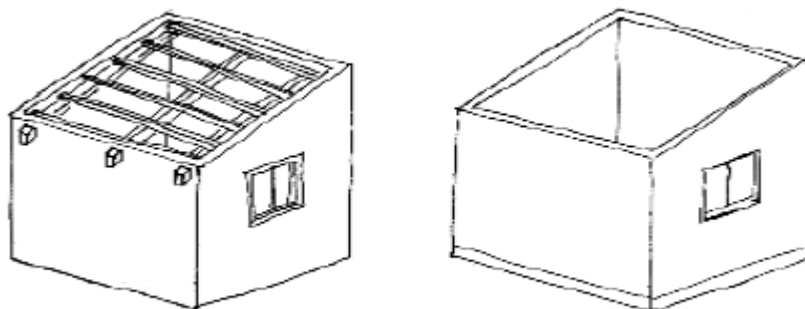
### Material

Convencional

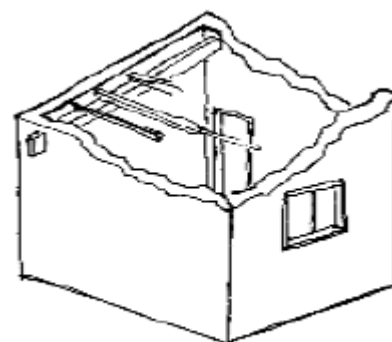
Misto

**Estado actual da casa**

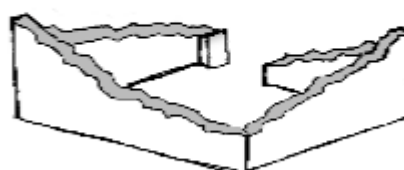
- Parcialmente Destruída (Há danos estruturais na cobertura. O telhado foi parcial ou completamente removido)



- Totalmente Destruída (Há danos estruturais na cobertura e nas paredes. O telhado foi parcial ou completamente removido)



- Ruína (Há danos estruturais na cobertura e nas paredes)



- Não existe (A casa foi completamente destruída)



Recuperada (A casa foi recuperada pela família)

## » Análise de vulnerabilidade estrutural

Paredes

---

### Material convencional

*Estrutura reforçada com pilares e vigas*

Sim

Não

### Materiais mistos

*Estrutura reforçada com diagonais*

Sim

Não

Estrutura da cobertura

---

### Declive adequado ( $\geq 15^\circ$ )

Sim

Não

### 1 água

Sim

Não

### 2 ou 4 águas

Sim

Não

### Consola de 30cm ou menos

Sim

Não

### Asnas de madeira

Sim

Não

Telhado

---



**Chapa IBR entre 0,4 mm a 0,6 mm**

- Sim
- Não

**Fixação com pregos adequados de chapa metálica**

- Sim
- Não

**Tipologia recomendada****ORIENTAÇÃO PARA A ATRIBUIÇÃO DE TIPOLOGIAS**

- TA - REFORÇO E PACOTE DE COBERTURA (MISTO)
- TA - REFORÇO E PACOTE DE COBERTURA (CONVENCIONAL)
- TB-V1 - CASA NÚCLEO EVOLUTIVA CONVENCIONAL
- TB-V2 - CASA NÚCLEO EVOLUTIVA MISTO

**Providências temporárias / deslocação****O AF vai ficar na casa durante a construção?**

- Sim
- Não

**O AF necessita de assistência de abrigo para alojamento temporário no local?**

- Sim
- Não

**O AF pode mudar-se para ficar com familiares?**

- Sim
- Não

## Planeamento e gestão da construção

### » Mão-de-obra disponível/Cuidados com o AF

Existem adultos capazes (16+) que podem e querem participar na preparação da obra?

- Sim  
 Não

Existem adultos capazes (16+) que podem e querem participar no processo de construção?

- Sim  
 Não

Existem membros com necessidades específicas devido à idade ou saúde?

- Sim  
 Não

Existem membros com mobilidade reduzida?

*Nota: Em caso afirmativo, é necessária prestar atenção a provisão e construção de uma rampa*

- Sim  
 Não

### » Acesso

A que distância está a casa de acesso veicular?

---

**Metros**

90 metros

---

**Minutos a andar**

4 minutos.

---

Como é o percurso a partir do acesso veicular ao local?

- Acessível para carros  
 Não acessível para carros  
 Fácil acesso de carro (todas as estações do ano)

**Que opções de transporte local existem?**

- Bicicleta
- Autocarro
- Comboio
- Carro
- Outros

**» Água e electricidade****Existe abastecimento de água no local?**

- Sim
- Não

**Existe armazenamento de água no local?**

- Sim
- Não

**Existe acesso à electricidade?**

- Sim
- Não

**» Armazenamento****Existe armazenamento seguro para ferramentas?**

- Sim
- Não

**Existe armazenamento seguro para os materiais?**

- Sim
- Não

**Existe a possibilidade de alugar armazenamento aos vizinhos?**

- Sim
- Não

**» Local****O local é propenso a inundações?**

- Sim
- Não

**O local está inclinado?**

- Sim
- Não

**O local está congestionado?**

- Sim
- Não

**O local tem um sistema de drenagem adequada?**

- Sim
- Não

**» Demolição / escombros****Existe um edifício para demolir?**

- Sim
- Não

**Há materiais para salvar/reutilizar?**

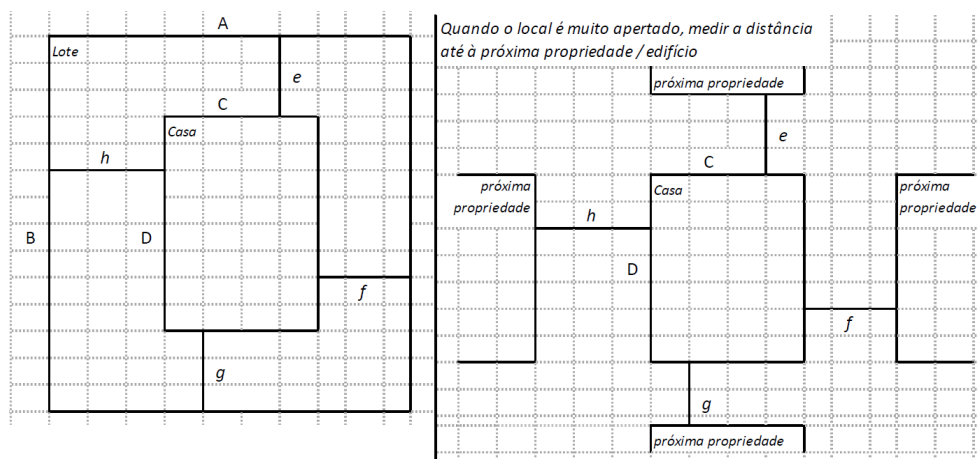
- Sim
- Não

**A nova construção estará no mesmo local?**

- Sim
- Não

**Quanto tempo (dias) demorará a demolição?****» Dimensões da casa / lote**

Imagem de apoio às dimensões da casa / lote



Dimensões em metros ou passos, por favor especifique

---

**Dimensões do Lote (A x B)**

18,30×14,40 metros

---

**Dimensões da Casa (C x D)**

7,30×6,40 metros

---

**Distância da Casa ao limite do Lote: e**

3 metros

---

**Distância da Casa ao limite do Lote: f**

1 metro

---

**Distância da Casa ao limite do Lote: g**

5 metros

---

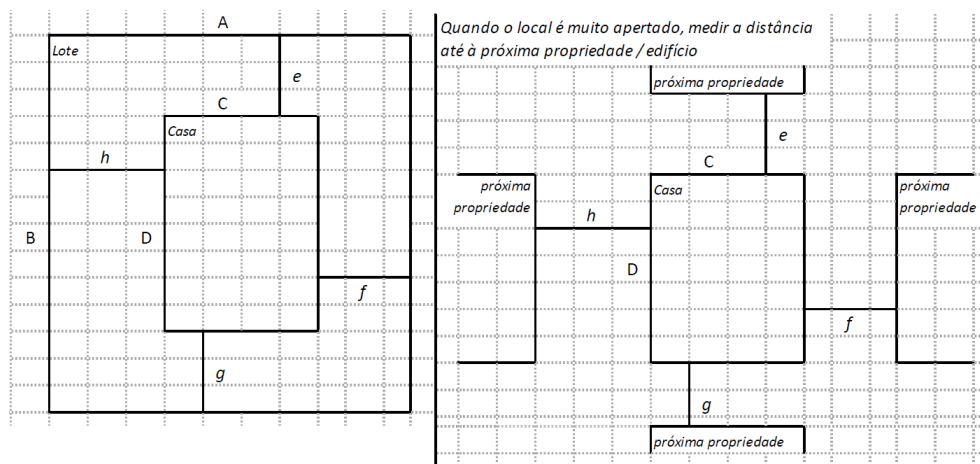
**Distância da Casa ao limite do Lote: h**

10 metros

---

**» TA Reforço e Pacote de Cobertura**

Imagem de apoio às dimensões da casa / lote



**Nº de quartos**

1 quarto.

---

**Dimensão de cada quarto (A x B)**

---

**Dimensão da casa (A x B)**

---

**Dimensão do lote (A x B)**

---

**Outra informação relevante**

---

### » TB-V1 Casa Núcleo Convencional

**Há espaço no lote para uma nova construção de 3m x 8m?**

- Sim
- Não

**De acordo com o espaço disponível e a preferência do agregado familiar, por favor especifique:**

- Construção ao lado da casa existente
- Construção no lugar da casas existente (demolir)

### » TB-V2 Casa Núcleo Misto

**Há espaço no lote para uma nova construção de 3m x 8m?**

- Sim
- Não

**De acordo com o espaço disponível e a preferência do agregado familiar, por favor especifique:**

- Construção ao lado da casa existente
- Construção no lugar da casas existente (demolir)

## Notas (se aplicável)

**Outras informações adicionais relevantes**

\* A casa sobre a infiltração devido a as chapas danificadas.\*O agregado familiar usa um quarto da casa para arrendar.

---

**Sketches**

---



# Fotos adicionais (se aplicável)

## Fotos adicionais

1713952937465.jpg

1713952937465.jpg

