

# Verificação de elegibilidade

## Equipa do Inquerito

### Nome(s)

Neusa Milena e Chá Francisco

### Contactos (s)

878780530 e 846421571

### Data

2024-04-23

### Nº da Lista

CHINGUSSURA\_211

### Obra Nº

Número da Obra (Obra/XXXX/2023)

OBRA/6692/2023

## Agregado Familiar (AF)

### Nº do ID do AF

701039903065011DP101043

### Representante do AF

Joanita prinhondo

### ContactoAF

873882032 Isabel (filha)

### O AF é dono da Casa/Lote

Sim

Não

### Província

Sofala

Distrito

Cidade da Beira 2

---

**Posto Administrativo**

Urbano 3

Urbano 5

**Localidade**

Alto da Manga

Inhamizua

Chingussura

Matadouro

Inhaconjo

Vila Massane

**Bairro**

CHINGUSSURA

---

**Coordenadas**

-19.7495024 34.8536659 0.8999999761581421 0.889

---

latitude (x.y °)

-19,7495024

---

longitude (x.y °)

34,8536659

---

altitude (m)

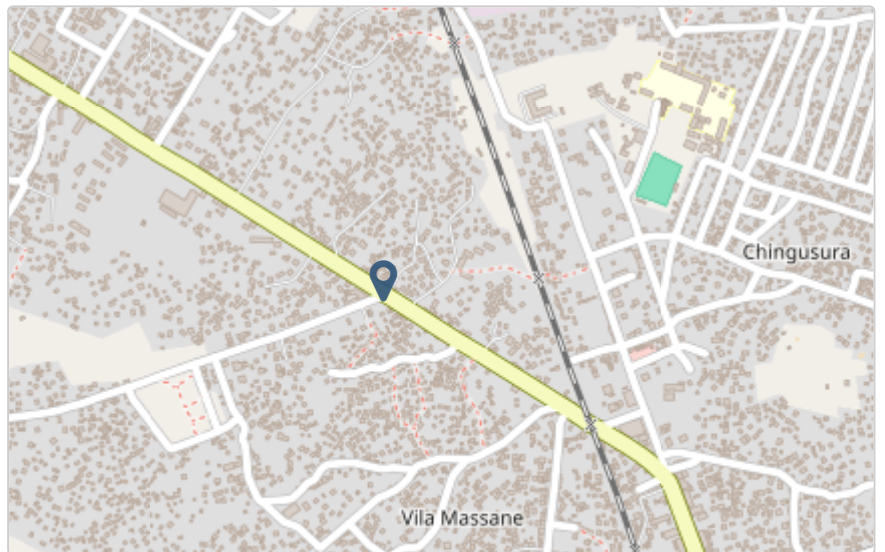
0,8999999761581421

---

accuracy (m)

0,889

---



## Fotos da Habitação

### Habitação - Foto da esquina 1

1713862115592.jpg



### Habitação - Foto da esquina 2

1713862128812.jpg



### Habitação - Foto da esquina 3

1713862146883.jpg



### Habitação - Foto da esquina 4

1713862170539.jpg



**Lote - Foto do acesso**

1713862183684.jpg

**Foto do espaço livre para construção/armazém/preparação da obra**[Clique aqui para fazer o upload do arquivo. \(<100MB\)](#)**Foto do lugar onde o AF pode ficar temporariamente**[Clique aqui para fazer o upload do arquivo. \(<100MB\)](#)**Plot - Vista geral 1**

1713862193262.jpg

**Plot - Vista geral 2**[Clique aqui para fazer o upload do arquivo. \(<100MB\)](#)

## Outras Fotos Relevantes

1

Outras fotos relevantes ou registo de dados não previstos verificados no terreno

1713862223738.jpg



## Localização, material e estado actual da casa

### Localização

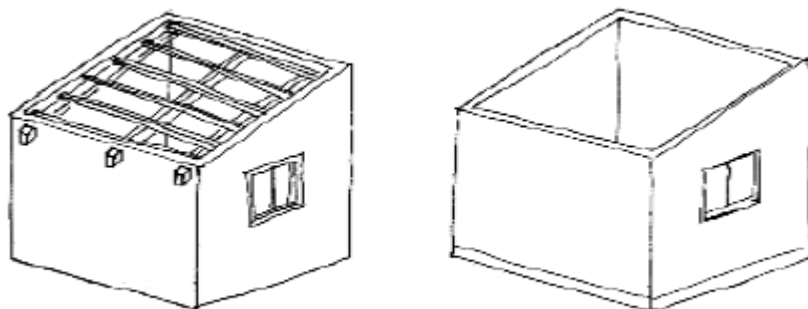
- Urbano
- Rural

### Material

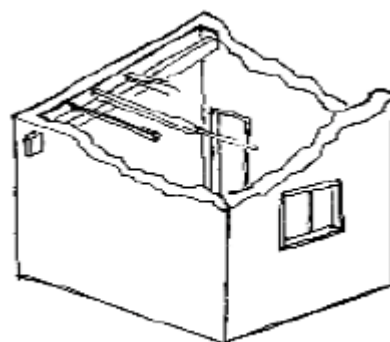
- Convencional
- Misto

**Estado actual da casa**

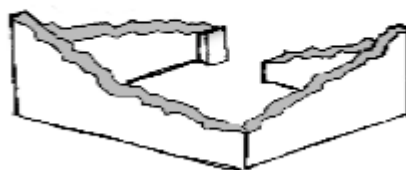
- Parcialmente Destruída (Há danos estruturais na cobertura. O telhado foi parcial ou completamente removido)



- Totalmente Destruída (Há danos estruturais na cobertura e nas paredes. O telhado foi parcial ou completamente removido)



- Ruína (Há danos estruturais na cobertura e nas paredes)



- Não existe (A casa foi completamente destruída)



Recuperada (A casa foi recuperada pela família)

## » Análise de vulnerabilidade estrutural

Paredes

---

### Material convencional

*Estrutura reforçada com pilares e vigas*

Sim

Não

### Materiais mistos

*Estrutura reforçada com diagonais*

Sim

Não

Estrutura da cobertura

---

### Declive adequado ( $\geq 15^\circ$ )

Sim

Não

### 1 água

Sim

Não

### 2 ou 4 águas

Sim

Não

### Consola de 30cm ou menos

Sim

Não

### Asnas de madeira

Sim

Não

Telhado

---



**Chapa IBR entre 0,4 mm a 0,6 mm**

- Sim
- Não

**Fixação com pregos adequados de chapa metálica**

- Sim
- Não

**Tipologia recomendada****ORIENTAÇÃO PARA A ATRIBUIÇÃO DE TIPOLOGIAS**

- TA - REFORÇO E PACOTE DE COBERTURA (MISTO)
- TA - REFORÇO E PACOTE DE COBERTURA (CONVENCIONAL)
- TB-V1 - CASA NÚCLEO EVOLUTIVA CONVENCIONAL
- TB-V2 - CASA NÚCLEO EVOLUTIVA MISTO

**Providências temporárias / deslocação****O AF vai ficar na casa durante a construção?**

- Sim
- Não

**O AF necessita de assistência de abrigo para alojamento temporário no local?**

- Sim
- Não

**O AF pode mudar-se para ficar com familiares?**

- Sim
- Não

## Planeamento e gestão da construção

### » Mão-de-obra disponível/Cuidados com o AF

Existem adultos capazes (16+) que podem e querem participar na preparação da obra?

- Sim  
 Não

Existem adultos capazes (16+) que podem e querem participar no processo de construção?

- Sim  
 Não

Existem membros com necessidades específicas devido à idade ou saúde?

- Sim  
 Não

Existem membros com mobilidade reduzida?

*Nota: Em caso afirmativo, é necessária prestar atenção a provisão e construção de uma rampa*

- Sim  
 Não

### » Acesso

A que distância está a casa de acesso veicular?

---

**Metros**

0m

---

**Minutos a andar**

---

Como é o percurso a partir do acesso veicular ao local?

- Acessível para carros  
 Não acessível para carros  
 Fácil acesso de carro (todas as estações do ano)

Que opções de transporte local existem?

- Bicicleta  
 Autocarro  
 Comboio  
 Carro  
 Outros

**» Água e electricidade****Existe abastecimento de água no local?**

- Sim  
 Não

**Existe armazenamento de água no local?**

- Sim  
 Não

**Existe acesso à electricidade?**

- Sim  
 Não

**» Armazenamento****Existe armazenamento seguro para ferramentas?**

- Sim  
 Não

**Existe armazenamento seguro para os materiais?**

- Sim  
 Não

**Existe a possibilidade de alugar armazenamento aos vizinhos?**

- Sim  
 Não

**» Local****O local é propenso a inundações?**

- Sim  
 Não

**O local está inclinado?**

- Sim  
 Não

**O local está congestionado?**

- Sim  
 Não

O local tem um sistema de drenagem adequada?

- Sim
- Não

## » Demolição / escombros

Existe um edifício para demolir?

- Sim
- Não

Há materiais para salvar/reutilizar?

- Sim
- Não

A nova construção estará no mesmo local?

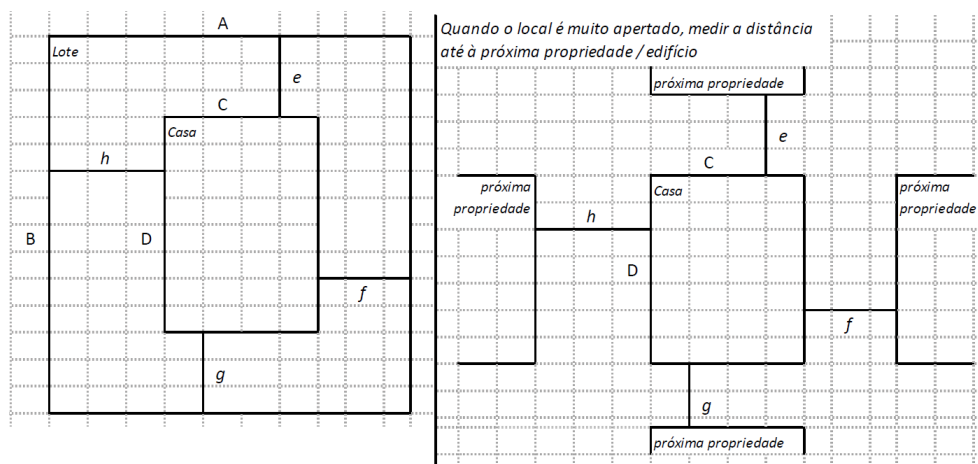
- Sim
- Não

Quanto tempo (dias) demorará a demolição?

---

## » Dimensões da casa / lote

Imagem de apoio às dimensões da casa / lote



Dimensões em metros ou passos, por favor especifique

---

Dimensões do Lote (A x B)

(20,60x15)m

---

**Dimensões da Casa (C x D)**

(7,60x8)m

**Distância da Casa ao limite do Lote: e**

3m

**Distância da Casa ao limite do Lote: f**

7m

**Distância da Casa ao limite do Lote: g**

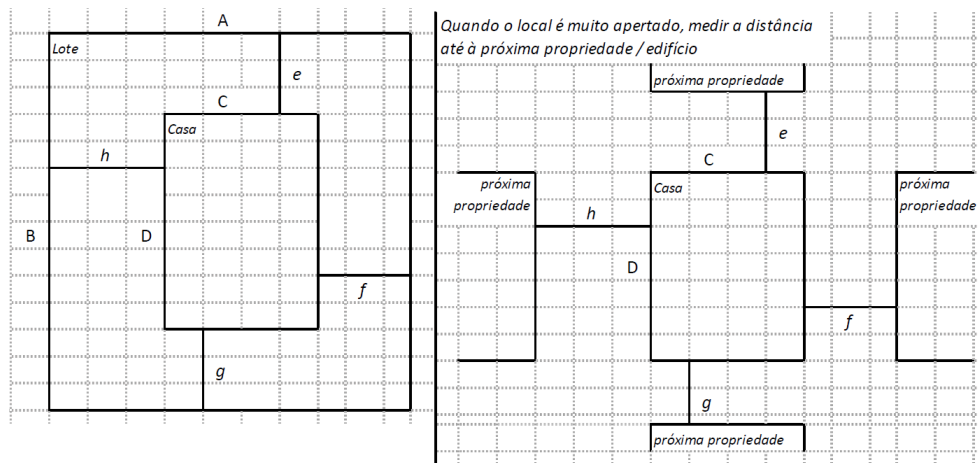
4m

**Distância da Casa ao limite do Lote: h**

6m

**» TA Reforço e Pacote de Cobertura**

Imagem de apoio às dimensões da casa / lote

**Nº de quartos**

4

**Dimensão de cada quarto (A x B)**

-

**Dimensão da casa (A x B)****Dimensão do lote (A x B)**

**Outra informação relevante**

---

**» TB-V1 Casa Núcleo Convencional**

Há espaço no lote para uma nova construção de 3m x 8m?

- Sim  
 Não

De acordo com o espaço disponível e a preferência do agregado familiar, por favor especifique:

- Construção ao lado da casa existente  
 Construção no lugar da casas existente (demolir)

**» TB-V2 Casa Núcleo Misto**

Há espaço no lote para uma nova construção de 3m x 8m?

- Sim  
 Não

De acordo com o espaço disponível e a preferência do agregado familiar, por favor especifique:

- Construção ao lado da casa existente  
 Construção no lugar da casas existente (demolir)

**Notas (se aplicável)****Outras informações adicionais relevantes**

A casa tem muitos danos na cobertura, as chapas e as estacas que servem de barrotes estão degradadas

---

**Sketches**

---



# Fotos adicionais (se aplicável)

## Fotos adicionais

1713862903408.jpg

1713862903408.jpg

