

# Verificação de elegibilidade

## Equipa do Inquerito

Nome(s)

Astorga/Mandrassé/Ana Catia

Contactos (s)

878519107/842731663/846694178

Data

2024-03-14

Nº da Lista

VILA\_MASSANE\_49

Obra Nº

Número da Obra (Obra/XXXX/2023)

(OBRA/2030/2023)

## Agregado Familiar (AF)

Nº do ID do AF

701039906094304ND031971

Representante do AF

Catarina Naife, esposa do falecido beneficiário Augusto Faife

ContactoAF

863773034

O AF é dono da Casa/Lote

Sim

Não

Província

Sofala

Distrito

Cidade da Beira 2

---

**Posto Administrativo**

Urbano 3

Urbano 5

**Localidade**

Alto da Manga

Chingussura

Inhaconjo

Inhamizua

Matadouro

Vila Massane

**Bairro**

Vila Massane

---

**Coordenadas**

-19.7580138 34.8566173 29.086 1.421

---

latitude (x.y °)

-19,7580138

---

longitude (x.y °)

34,8566173

---

altitude (m)

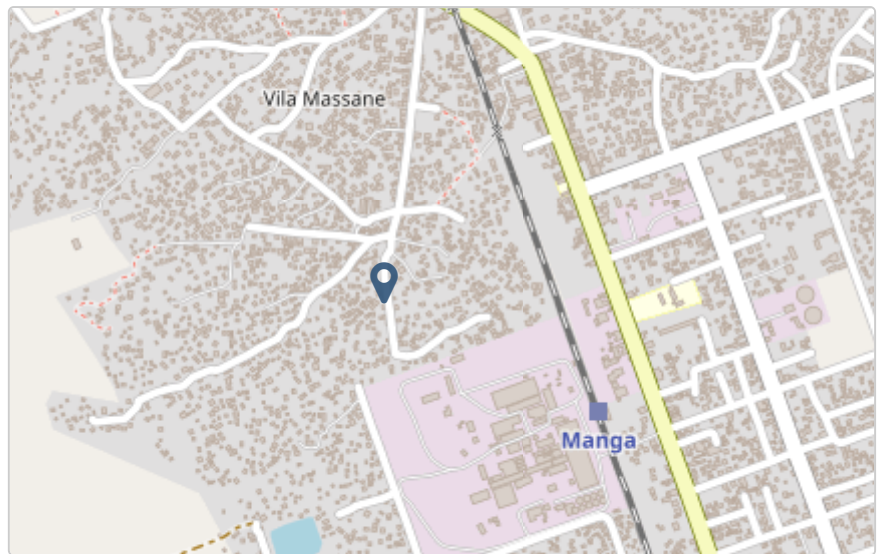
29,086

---

accuracy (m)

1,421

---



## Fotos da Habitação

### Habitação - Foto da esquina 1

1710416468493.jpg



### Habitação - Foto da esquina 2

1710416438741.jpg



### Habitação - Foto da esquina 3

1710416484724.jpg



### Habitação - Foto da esquina 4

1710416429288.jpg



**Lote - Foto do acesso**

1710416527576.jpg



**Foto do espaço livre para construção/armazém/preparação da obra**

1710416505488.jpg



**Foto do lugar onde o AF pode ficar temporariamente**

Clique aqui para fazer o upload do arquivo. (<100MB)

### Plot - Vista geral 1

1710416491836.jpg



### Plot - Vista geral 2

1710416448334.jpg



## Outras Fotos Relevantes

Outras fotos relevantes ou registo de dados não previstos verificados no terreno

[Clique aqui para fazer o upload do arquivo. \(<100MB\)](#)

## Localização, material e estado actual da casa

### Localização

Urbano

Rural

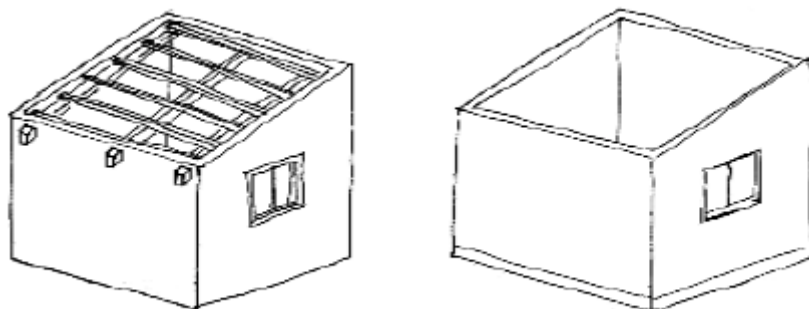
### Material

Convencional

Misto

**Estado actual da casa**

- Parcialmente Destruída (Há danos estruturais na cobertura. O telhado foi parcial ou completamente removido)



- Totalmente Destruída (Há danos estruturais na cobertura e nas paredes. O telhado foi parcial ou completamente removido)



- Ruína (Há danos estruturais na cobertura e nas paredes)



- Não existe (A casa foi completamente destruída)





Recuperada (A casa foi recuperada pela família)

## » Análise de vulnerabilidade estrutural

Paredes

---

### Material convencional

*Estrutura reforçada com pilares e vigas*

Sim

Não

### Materiais mistos

*Estrutura reforçada com diagonais*

Sim

Não

Estrutura da cobertura

---

### Declive adequado ( $\geq 15^\circ$ )

Sim

Não

### 1 água

Sim

Não

### 2 ou 4 águas

Sim

Não

### Consola de 30cm ou menos

Sim

Não

### Asnas de madeira

Sim

Não

Telhado

---

### Chapa IBR entre 0,4 mm a 0,6 mm

- Sim  
 Não

### Fixação com pregos adequados de chapa metálica

- Sim  
 Não

### Tipologia recomendada

#### ORIENTAÇÃO PARA A ATRIBUIÇÃO DE TIPOLOGIAS



- TA - REFORÇO E PACOTE DE COBERTURA (MISTO)  
 TA - REFORÇO E PACOTE DE COBERTURA (CONVENCIONAL)  
 TB-V1 - CASA NÚCLEO EVOLUTIVA CONVENCIONAL  
 TB-V2 - CASA NÚCLEO EVOLUTIVA MISTO

### Providências temporárias / deslocação

#### O AF vai ficar na casa durante a construção?

- Sim  
 Não

#### O AF necessita de assistência de abrigo para alojamento temporário no local?

- Sim  
 Não

#### O AF pode mudar-se para ficar com familiares?

- Sim  
 Não

# Planeamento e gestão da construção

## » Mão-de-obra disponível/Cuidados com o AF

Existem adultos capazes (16+) que podem e querem participar na preparação da obra?

Sim

Não

Existem adultos capazes (16+) que podem e querem participar no processo de construção?

Sim

Não

Existem membros com necessidades específicas devido à idade ou saúde?

Sim

Não

Existem membros com mobilidade reduzida?

*Nota: Em caso afirmativo, é necessária prestar atenção a provisão e construção de uma rampa*

Sim

Não

## » Acesso

A que distância está a casa de acesso veicular?

---

**Metros**

30m

---

**Minutos a andar**

---

Como é o percurso a partir do acesso veicular ao local?

Acessível para carros

Não acessível para carros

Fácil acesso de carro (todas as estações do ano)

Que opções de transporte local existem?

Bicicleta

Autocarro

Comboio

Carro

Outros

## » Água e electricidade

Existe abastecimento de água no local?

- Sim  
 Não

Existe armazenamento de água no local?

- Sim  
 Não

Existe acesso à electricidade?

- Sim  
 Não

## » Armazenamento

Existe armazenamento seguro para ferramentas?

- Sim  
 Não

Existe armazenamento seguro para os materiais?

- Sim  
 Não

Existe a possibilidade de alugar armazenamento aos vizinhos?

- Sim  
 Não

## » Local

O local é propenso a inundações?

- Sim  
 Não

O local está inclinado?

- Sim  
 Não

O local está congestionado?

- Sim  
 Não

O local tem um sistema de drenagem adequada?

- Sim  
 Não

### » Demolição / escombros

Existe um edifício para demolir?

- Sim  
 Não

Há materiais para salvar/reutilizar?

- Sim  
 Não

A nova construção estará no mesmo local?

- Sim  
 Não

Quanto tempo (dias) demorará a demolição?

---

### » Dimensões da casa / lote

Imagem de apoio às dimensões da casa / lote



Dimensões em metros ou passos, por favor especifique

---

Dimensões do Lote (A x B)

26x28

---

Dimensões da Casa (C x D)

16x6

---

Distância da Casa ao limite do Lote: e

2

---

Distância da Casa ao limite do Lote: f

6

---

Distância da Casa ao limite do Lote: g

20

---

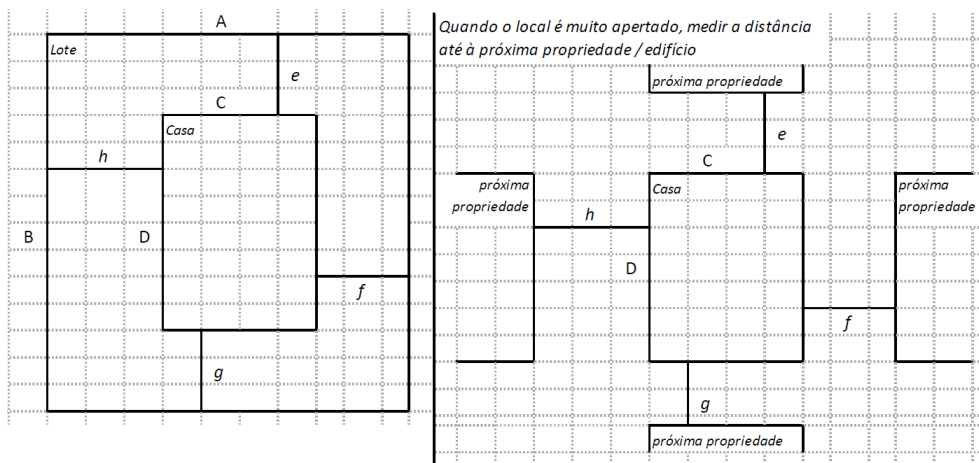
Distância da Casa ao limite do Lote: h

4

---

### » TA Reforço e Pacote de Cobertura

Imagem de apoio às dimensões da casa / lote



Nº de quartos

3

---

Dimensão de cada quarto (A x B)

---

Dimensão da casa (A x B)

16x6

---

**Dimensão do lote (A x B)**

26x28

---

**Outra informação relevante**

---

**» TB-V1 Casa Núcleo Convencional**

Há espaço no lote para uma nova construção de 3m x 8m?

- Sim  
 Não

De acordo com o espaço disponível e a preferência do agregado familiar, por favor especifique:

- Construção ao lado da casa existente  
 Construção no lugar da casas existente (demolir)

**» TB-V2 Casa Núcleo Misto**

Há espaço no lote para uma nova construção de 3m x 8m?

- Sim  
 Não

De acordo com o espaço disponível e a preferência do agregado familiar, por favor especifique:

- Construção ao lado da casa existente  
 Construção no lugar da casas existente (demolir)

**Notas (se aplicável)**

**Outras informações adicionais relevantes**

Não haverá nenhuma demolição, apenas remoção da cobertura.

---

## Sketches

---





## Fotos adicionais (se aplicável)

1

### Fotos adicionais

1710414993820.jpg

1710414993820.jpg

