

# Verificação de elegibilidade

## Equipa do Inquerito

Nome(s)

Richardy MaboteTassi Lima Goveia

---

Contactos (s)

822862922

---

Data

2024-03-13

---

Nº da Lista

INHACONJO\_312

---

Obra Nº

*Número da Obra (Obra/XXXX/2023)*

OBRA/7790/2023

---

## Agregado Familiar (AF)

Nº do ID do AF

701039904114643AD126295

---

Representante do AF

Laranja Abatende

---

ContactoAF

844798279

---

O AF é dono da Casa/Lote

Sim

Não

Província

Sofala

---

Distrito

Cidade da Beira 2

---

#### Posto Administrativo

Urbano 3

Urbano 5

#### Localidade

Alto da Manga

Inhamizua

Chingussura

Matadouro

Inhaconjo

Vila Massane

#### Bairro

---

#### Coordenadas

-19.7611363 34.8703245 30.066 1.116

---

latitude (x.y °)

-19.7611363

---

longitude (x.y °)

34.8703245

---

altitude (m)

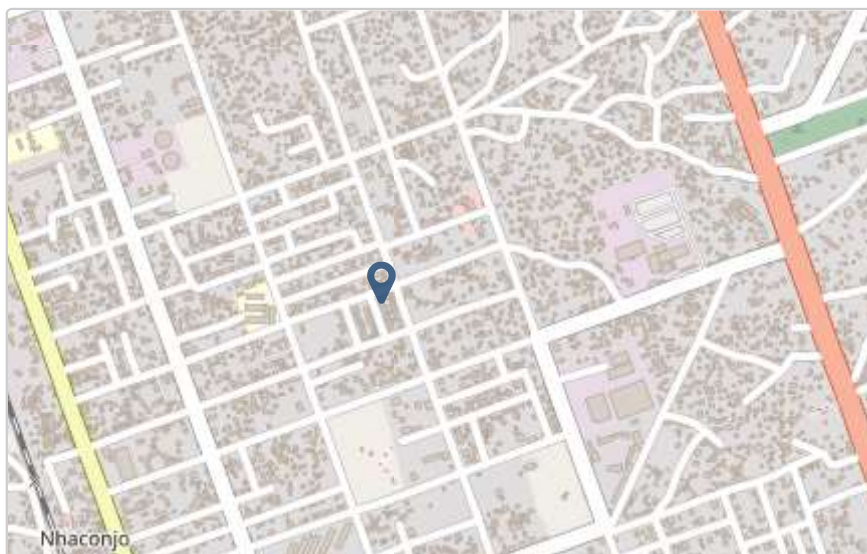
30.066

---

accuracy (m)

1.116

---



# Fotos da Habitação

## Habitação - Foto da esquina 1

1710315223546.jpg



## Habitação - Foto da esquina 2

1710315229184.jpg



**Habitação - Foto da esquina 3**

1710315232759.jpg



**Habitação - Foto da esquina 4**

Click here to upload file. (< 100MB)

**Lote - Foto do acesso**

1710315984747.jpg



**Foto do espaço livre para construção/armazém/preparação da obra**

1710315240352.jpg

**Foto do lugar onde o AF pode ficar temporariamente**

Click here to upload file. (&lt; 100MB)

**Plot - Vista geral 1**

Click here to upload file. (&lt; 100MB)

**Plot - Vista geral 2**

Click here to upload file. (&lt; 100MB)

**Outras Fotos Relevantes****Outras fotos relevantes ou registo de dados não previstos verificados no terreno**

Click here to upload file. (&lt; 100MB)

## Localização, material e estado actual da casa

### Localização

Urbano

Rural

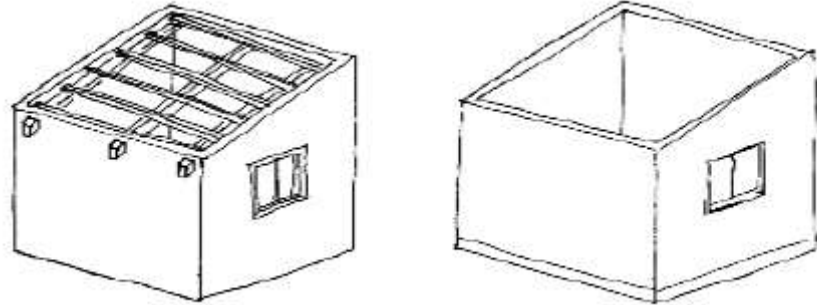
### Material

Convencional

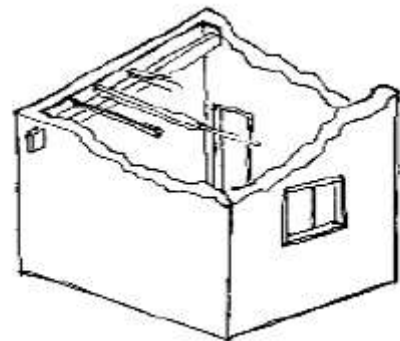
Misto

**Estado actual da casa**

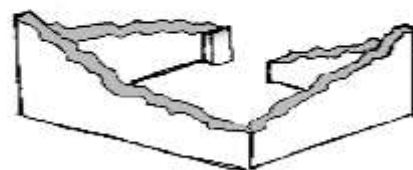
- Parcialmente Destruída (Há danos estruturais na cobertura. O telhado foi parcial ou completamente removido)



- Totalmente Destruída (Há danos estruturais na cobertura e nas paredes. O telhado foi parcial ou completamente removido)



- Ruína (Há danos estruturais na cobertura e nas paredes)



- Não existe (A casa foi completamente destruída)



Recuperada (A casa foi recuperada pela família)

## » Análise de vulnerabilidade estrutural

Paredes

---

### Material convencional

*Estrutura reforçada com pilares e vigas*

Sim

Não

### Materiais mistos

*Estrutura reforçada com diagonais*

Sim

Não

Estrutura da cobertura

---

### Declive adequado ( $\geq 15^\circ$ )

Sim

Não

### 1 água

Sim

Não

### 2 ou 4 águas

Sim

Não



**Consola de 30cm ou menos**

- Sim
- Não

**Asnas de madeira**

- Sim
- Não

Telhado

**Chapa IBR entre 0,4 mm a 0,6 mm**

- Sim
- Não

**Fixação com pregos adequados de chapa metálica**

- Sim
- Não

**Tipologia recomendada**

## ORIENTAÇÃO PARA A ATRIBUIÇÃO DE TIPOLOGIAS



- TA - REFORÇO E PACOTE DE COBERTURA (MISTO)
- TA - REFORÇO E PACOTE DE COBERTURA (CONVENCIONAL)
- TB-V1 - CASA NÚCLEO EVOLUTIVA CONVENCIONAL
- TB-V2 - CASA NÚCLEO EVOLUTIVA MISTO

## Providências temporárias / deslocação

O AF vai ficar na casa durante a construção?

- Sim  
 Não

O AF necessita de assistência de abrigo para alojamento temporário no local?

- Sim  
 Não

O AF pode mudar-se para ficar com familiares?

- Sim  
 Não

## Planeamento e gestão da construção

### » Mão-de-obra disponível/Cuidados com o AF

Existem adultos capazes (16+) que podem e querem participar na preparação da obra?

- Sim  
 Não

Existem adultos capazes (16+) que podem e querem participar no processo de construção?

- Sim  
 Não

Existem membros com necessidades específicas devido à idade ou saúde?

- Sim  
 Não

Existem membros com mobilidade reduzida?

*Nota: Em caso afirmativo, é necessária prestar atenção a provisão e construção de uma rampa*

- Sim  
 Não

### » Acesso

A que distância está a casa de acesso veicular?

---

Metros

---

**Minutos a andar**

---

**Como é o percurso a partir do acesso veicular ao local?**

- Acessível para carros
- Não acessível para carros
- Fácil acesso de carro (todas as estações do ano)

**Que opções de transporte local existem?**

- Bicicleta
- Autocarro
- Comboio
- Carro
- Outros

**» Água e electricidade****Existe abastecimento de água no local?**

- Sim
- Não

**Existe armazenamento de água no local?**

- Sim
- Não

**Existe acesso à electricidade?**

- Sim
- Não

**» Armazenamento****Existe armazenamento seguro para ferramentas?**

- Sim
- Não

**Existe armazenamento seguro para os materiais?**

- Sim
- Não

**Existe a possibilidade de alugar armazenamento aos vizinhos?**

- Sim
- Não

## » Local

**O local é propenso a inundações?**

- Sim
- Não

**O local está inclinado?**

- Sim
- Não

**O local está congestionado?**

- Sim
- Não

**O local tem um sistema de drenagem adequada?**

- Sim
- Não

## » Demolição / escombros

**Existe um edifício para demolir?**

- Sim
- Não

**Há materiais para salvar/reutilizar?**

- Sim
- Não

**A nova construção estará no mesmo local?**

- Sim
- Não

**Quanto tempo (dias) demorará a demolição?**

---

» **Dimensões da casa / lote**

Imagem de apoio às dimensões da casa / lote



Dimensões em metros ou passos, por favor especifique

**Dimensões do Lote (A x B)**

20x20

**Dimensões da Casa (C x D)**

10x9,5

**Distância da Casa ao limite do Lote: e**

3

**Distância da Casa ao limite do Lote: f**

5,6

**Distância da Casa ao limite do Lote: g**

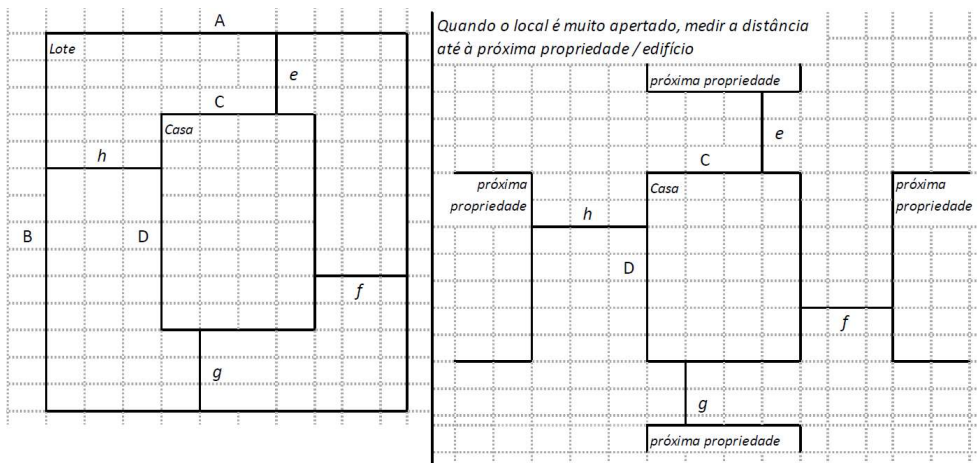
8

**Distância da Casa ao limite do Lote: h**

3,4

» **TA Reforço e Pacote de Cobertura**

Imagem de apoio às dimensões da casa / lote



Nº de quartos

2

Dimensão de cada quarto (A x B)

-

Dimensão da casa (A x B)

9,5x10

Dimensão do lote (A x B)

20x20

Outra informação relevante

» **TB-V1 Casa Núcleo Convencional**

Há espaço no lote para uma nova construção de 3m x 8m?

- Sim
- Não

De acordo com o espaço disponível e a preferência do agregado familiar, por favor especifique:

- Construção ao lado da casa existente
- Construção no lugar da casas existente (demolir)

**» TB-V2 Casa Núcleo Misto****Há espaço no lote para uma nova construção de 3m x 8m?**

- Sim
- Não

**De acordo com o espaço disponível e a preferência do agregado familiar, por favor especifique:**

- Construção ao lado da casa existente
- Construção no lugar da casas existente (demolir)

**Notas (se aplicável)****Outras informações adicionais relevantes**

-19.761185, 34.870354Estruturalmente a casa tem várias patologias como fissuras e infiltração etc etc(como pode se observar nas fotos), que às mesmas precisam ser contidas para depois ser aplicada a nova cobertura.A cobertura está toda ela comprometida tendo lugares que a mesma não existeKIT COBERTURA

---

## Sketches

---





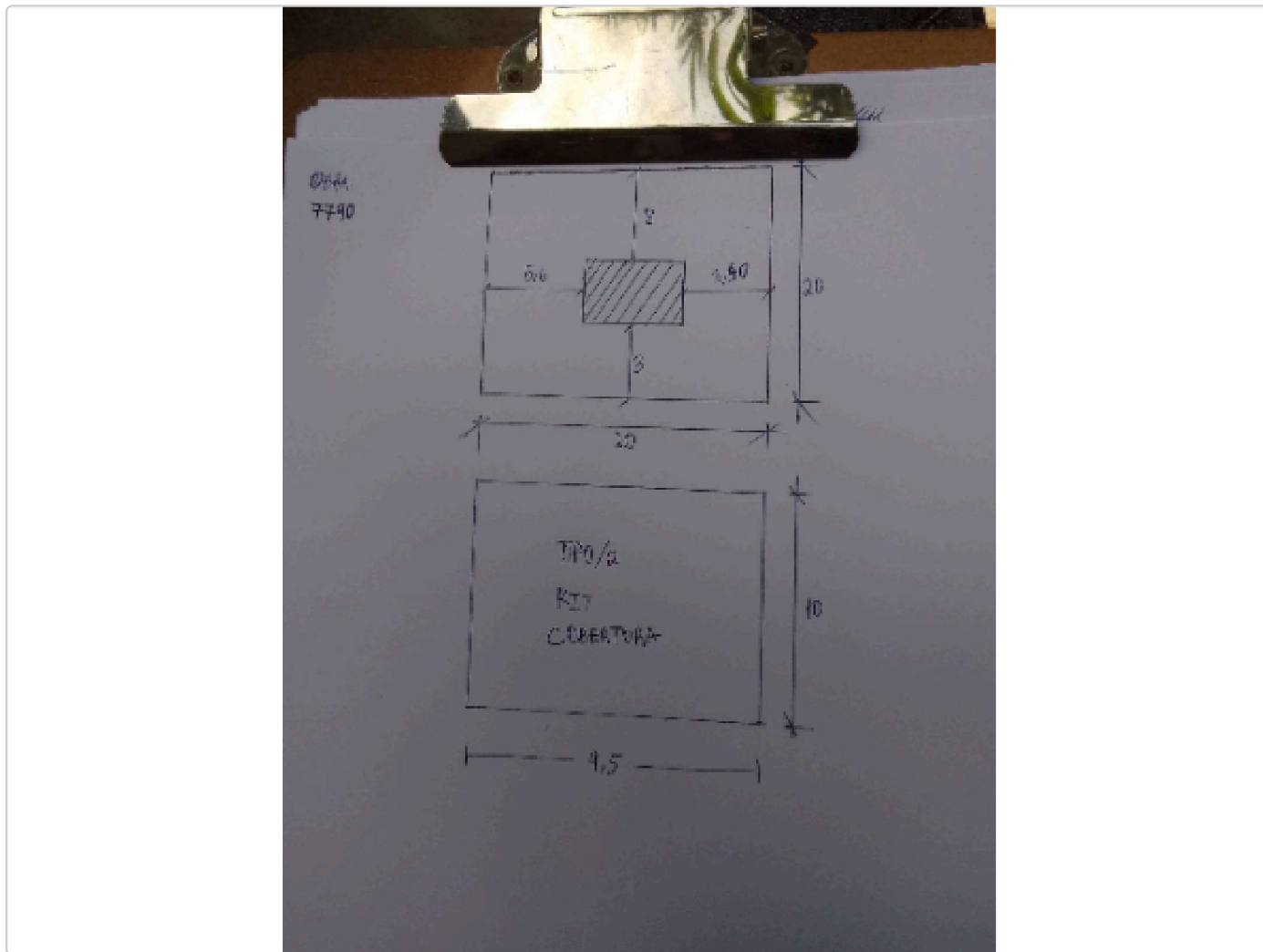
# Fotos adicionais (se aplicável)

1

## Fotos adicionais

1710315207101.jpg

1710315207101.jpg



Fotos adicionais

1710315351976.jpg

1710315351976.jpg

