

# Verificação de elegibilidade

## Equipa do Inquerito

Nome(s)

Richardy MaboteMarília Mate

---

Contactos (s)

879362922

---

Data

2024-04-17

---

Nº da Lista

CHINGUSSURA\_135

---

Obra Nº

Número da Obra (Obra/XXXX/2023)

OBRA/4454/2023

---

## Agregado Familiar (AF)

Nº do ID do AF

701039903195063LL068818

---

Representante do AF

Faraminha Jo - Cláudio Augusto (neto)

---

ContactoAF

844681204 / 879843820

---

O AF é dono da Casa/Lote

Sim

Não

Província

Sofala

---

Distrito

Cidade da Beira 2

---

**Posto Administrativo**

Urbano 3

Urbano 5

**Localidade**

Alto da Manga

Chingussura

Inhaconjo

Inhamizua

Matadouro

Vila Massane

**Bairro**

---

**Coordenadas**

-19.7468085 34.8620448 150.126 4.773

---

latitude (x.y °)

-19,7468085

---

longitude (x.y °)

34,8620448

---

altitude (m)

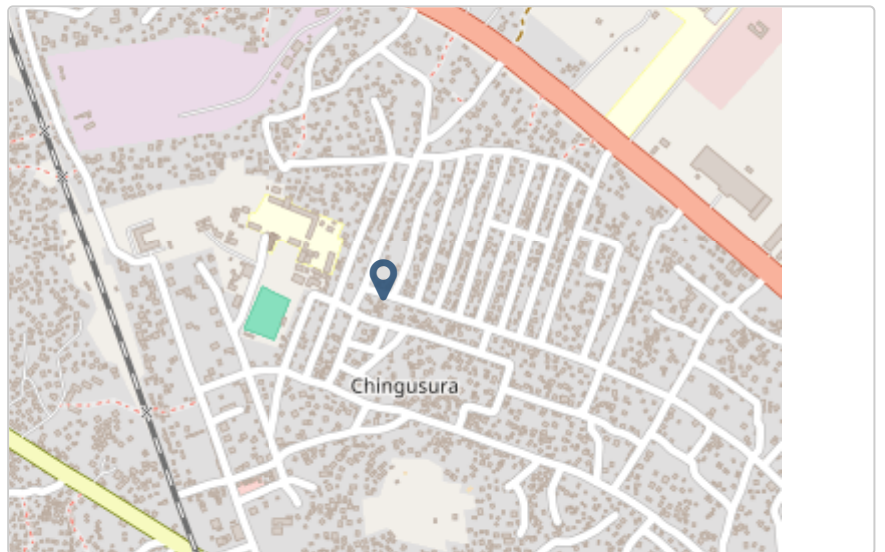
150,126

---

accuracy (m)

4,773

---



## Fotos da Habitação

### Habitação - Foto da esquina 1

1713344095940.jpg



### Habitação - Foto da esquina 2

1713344106235.jpg



### Habitação - Foto da esquina 3

1713344125179.jpg



### Habitação - Foto da esquina 4

1713344138218.jpg



**Lote - Foto do acesso**

1713344146128.jpg

**Foto do espaço livre para construção/armazém/preparação da obra**

Clique aqui para fazer o upload do arquivo. (&lt;100MB)

**Foto do lugar onde o AF pode ficar temporariamente**

Clique aqui para fazer o upload do arquivo. (&lt;100MB)

**Plot - Vista geral 1**

Clique aqui para fazer o upload do arquivo. (&lt;100MB)

**Plot - Vista geral 2**

Clique aqui para fazer o upload do arquivo. (&lt;100MB)

**Outras Fotos Relevantes**

1

**Outras fotos relevantes ou registo de dados não previstos verificados no terreno**

Clique aqui para fazer o upload do arquivo. (&lt;100MB)

## Localização, material e estado actual da casa

### Localização

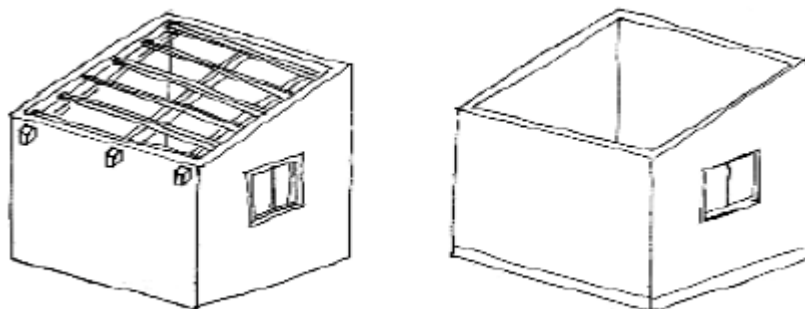
- Urbano
- Rural

### Material

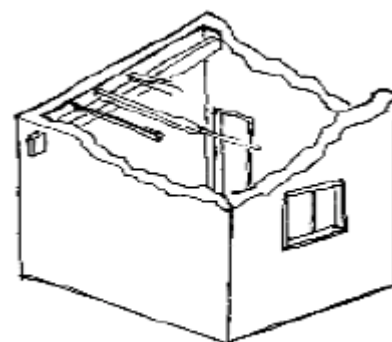
- Convencional
- Misto

**Estado actual da casa**

- Parcialmente Destruída (Há danos estruturais na cobertura. O telhado foi parcial ou completamente removido)



- Totalmente Destruída (Há danos estruturais na cobertura e nas paredes. O telhado foi parcial ou completamente removido)



- Ruína (Há danos estruturais na cobertura e nas paredes)



- Não existe (A casa foi completamente destruída)



Recuperada (A casa foi recuperada pela família)

## » Análise de vulnerabilidade estrutural

Paredes

---

### Material convencional

*Estrutura reforçada com pilares e vigas*

Sim

Não

### Materiais mistos

*Estrutura reforçada com diagonais*

Sim

Não

Estrutura da cobertura

---

### Declive adequado ( $\geq 15^\circ$ )

Sim

Não

### 1 água

Sim

Não

### 2 ou 4 águas

Sim

Não

### Consola de 30cm ou menos

Sim

Não

### Asnas de madeira

Sim

Não

Telhado

---

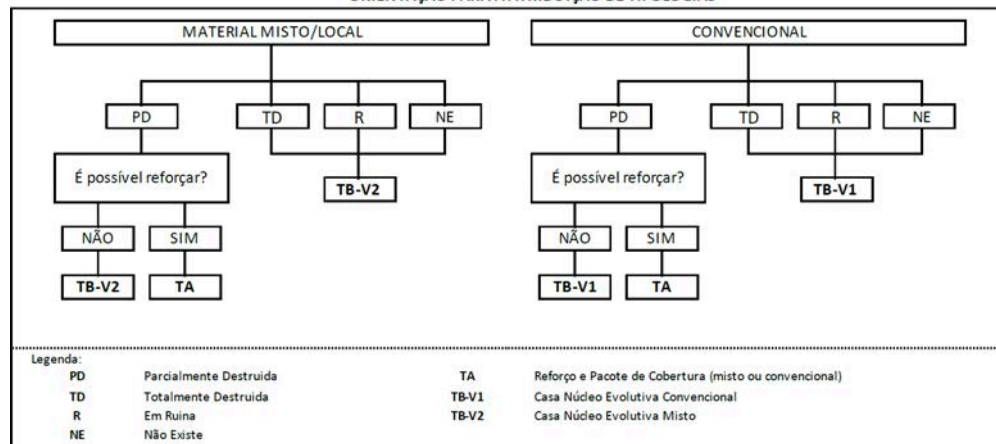


**Chapa IBR entre 0,4 mm a 0,6 mm**

- Sim
- Não

**Fixação com pregos adequados de chapa metálica**

- Sim
- Não

**Tipologia recomendada****ORIENTAÇÃO PARA A ATRIBUIÇÃO DE TIPOLOGIAS**

- TA - REFORÇO E PACOTE DE COBERTURA (MISTO)
- TA - REFORÇO E PACOTE DE COBERTURA (CONVENCIONAL)
- TB-V1 - CASA NÚCLEO EVOLUTIVA CONVENCIONAL
- TB-V2 - CASA NÚCLEO EVOLUTIVA MISTO

**Providências temporárias / deslocação****O AF vai ficar na casa durante a construção?**

- Sim
- Não

**O AF necessita de assistência de abrigo para alojamento temporário no local?**

- Sim
- Não

**O AF pode mudar-se para ficar com familiares?**

- Sim
- Não

## Planeamento e gestão da construção

### » Mão-de-obra disponível/Cuidados com o AF

Existem adultos capazes (16+) que podem e querem participar na preparação da obra?

- Sim  
 Não

Existem adultos capazes (16+) que podem e querem participar no processo de construção?

- Sim  
 Não

Existem membros com necessidades específicas devido à idade ou saúde?

- Sim  
 Não

Existem membros com mobilidade reduzida?

*Nota: Em caso afirmativo, é necessária prestar atenção a provisão e construção de uma rampa*

- Sim  
 Não

### » Acesso

A que distância está a casa de acesso veicular?

---

Metros

---

Minutos a andar

---

1

Como é o percurso a partir do acesso veicular ao local?

- Acessível para carros  
 Não acessível para carros  
 Fácil acesso de carro (todas as estações do ano)

Que opções de transporte local existem?

- Bicicleta  
 Autocarro  
 Comboio  
 Carro  
 Outros

**» Água e electricidade****Existe abastecimento de água no local?**

- Sim  
 Não

**Existe armazenamento de água no local?**

- Sim  
 Não

**Existe acesso à electricidade?**

- Sim  
 Não

**» Armazenamento****Existe armazenamento seguro para ferramentas?**

- Sim  
 Não

**Existe armazenamento seguro para os materiais?**

- Sim  
 Não

**Existe a possibilidade de alugar armazenamento aos vizinhos?**

- Sim  
 Não

**» Local****O local é propenso a inundações?**

- Sim  
 Não

**O local está inclinado?**

- Sim  
 Não

**O local está congestionado?**

- Sim  
 Não

O local tem um sistema de drenagem adequada?

- Sim
- Não

## » Demolição / escombros

Existe um edifício para demolir?

- Sim
- Não

Há materiais para salvar/reutilizar?

- Sim
- Não

A nova construção estará no mesmo local?

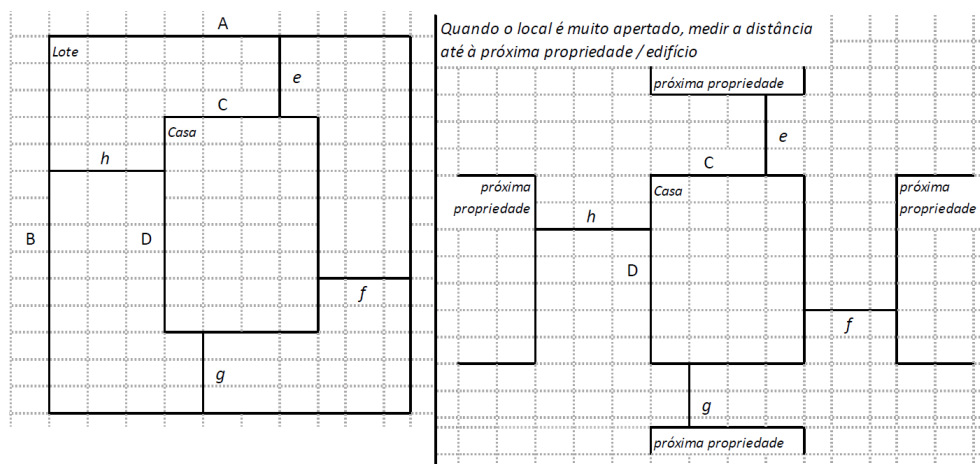
- Sim
- Não

Quanto tempo (dias) demorará a demolição?

---

## » Dimensões da casa / lote

Imagem de apoio às dimensões da casa / lote



Dimensões em metros ou passos, por favor especifique

---

Dimensões do Lote (A x B)

15x15

---

**Dimensões da Casa (C x D)**

3x8

**Distância da Casa ao limite do Lote: e**

5

**Distância da Casa ao limite do Lote: f**

2,5

**Distância da Casa ao limite do Lote: g**

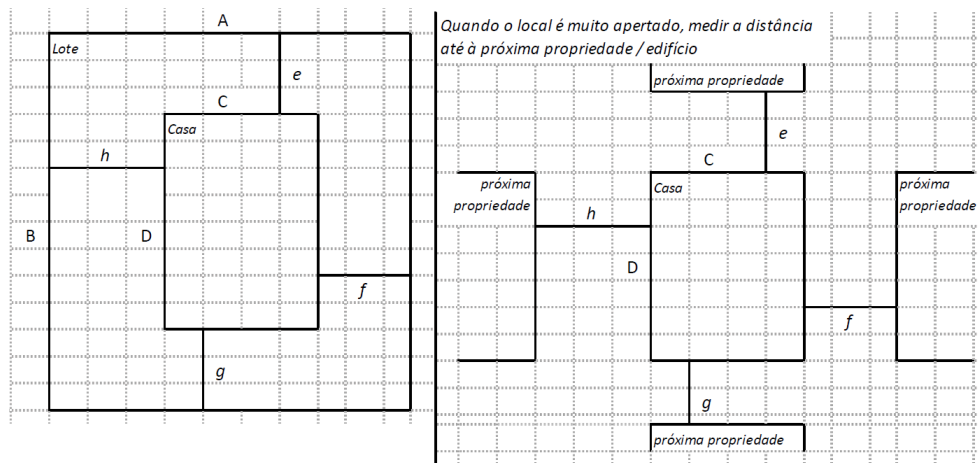
3

**Distância da Casa ao limite do Lote: h**

3,5

**» TA Reforço e Pacote de Cobertura**

Imagem de apoio às dimensões da casa / lote

**Nº de quartos**

0

**Dimensão de cada quarto (A x B)**

-

**Dimensão da casa (A x B)**

3x8

**Dimensão do lote (A x B)**15x15

---

**Outra informação relevante**

---

**» TB-V1 Casa Núcleo Convencional****Há espaço no lote para uma nova construção de 3m x 8m?**

- Sim  
 Não

**De acordo com o espaço disponível e a preferência do agregado familiar, por favor especifique:**

- Construção ao lado da casa existente  
 Construção no lugar da casas existente (demolir)

**» TB-V2 Casa Núcleo Misto****Há espaço no lote para uma nova construção de 3m x 8m?**

- Sim  
 Não

**De acordo com o espaço disponível e a preferência do agregado familiar, por favor especifique:**

- Construção ao lado da casa existente  
 Construção no lugar da casas existente (demolir)

**Notas (se aplicável)****Outras informações adicionais relevantes**

-19.747177, 34.862278Estruturalmente a casa está em bom estado estado  
excepto pela cobertura que é de zinco e se encontram corroídaKIT  
COBERTURA

---

## Sketches

---



# Fotos adicionais (se aplicável)

## Fotos adicionais

1713344646391.jpg

1713344646391.jpg

