

Verificação de elegibilidade

Equipa do Inquerito

Nome(s)

Eliana Jeque, Daniel Molesse, Albino sexta-feira

Contactos (s)

842787963, 878763236, 842264914

Data

2024-03-14

Nº da Lista

CHIPANGARA_187

Obra Nº

Número da Obra (Obra/XXXX/2023)

OBRA/7828/2023

Agregado Familiar (AF)

Nº do ID do AF

701019902055992LC126649

Representante do AF

Laura Rafael

ContactoAF

870448382 (filho)

O AF é dono da Casa/Lote

Sim

Não

Província

Sofala

Distrito

Cidade da Beira 1

Posto Administrativo

- Urbano 1
- Urbano 2
- Urbano 4

Localidade

- | | | |
|---------------------------------|---|---------------------------------|
| <input type="radio"/> Chaimite | <input checked="" type="radio"/> Chipangara | <input type="radio"/> Esturro |
| <input type="radio"/> Macurungo | <input type="radio"/> Macuti | <input type="radio"/> Matacuane |
| <input type="radio"/> Pioneiros | <input type="radio"/> Ponta-Gea | |

Bairro

CHIPANGARA

Coordenadas

latitude (x,y °)

longitude (x,y °)

altitude (m)

accuracy (m)



Fotos da Habitação

Habitação - Foto da esquina 1

1710405259639.jpg



Habitação - Foto da esquina 2

1710405197197.jpg



Habitação - Foto da esquina 3

1710405293938.jpg



Habitação - Foto da esquina 4

1710405361888.jpg



Lote - Foto do acesso

1710405155228.jpg



Foto do espaço livre para construção/armazém/preparação da obra

Click here to upload file. (< 100MB)

Foto do lugar onde o AF pode ficar temporariamente

1710406221083.jpg



Plot - Vista geral 1

1710406181040.jpg



Plot - Vista geral 2

[Click here to upload file. \(< 100MB\)](#)

Outras Fotos Relevantes

1

Outras fotos relevantes ou registo de dados não previstos verificados no terreno

1710405383832.jpg



Outras fotos relevantes ou registo de dados não previstos verificados no terreno

1710406288309.jpg



Outras fotos relevantes ou registo de dados não previstos verificados no terreno

1710406323127.jpg



Localização, material e estado actual da casa

Localização

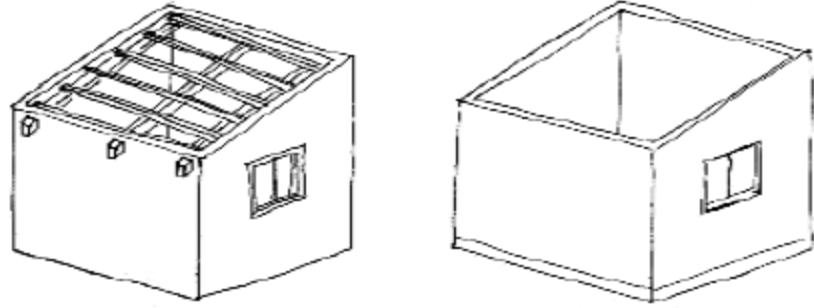
- Urbano
- Rural

Material

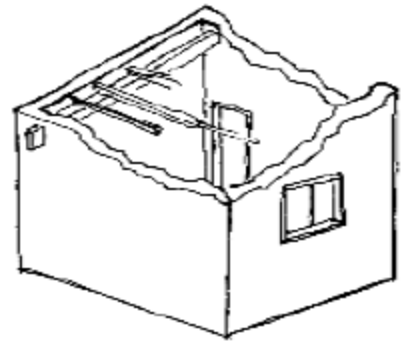
- Convencional
- Misto

Estado actual da casa

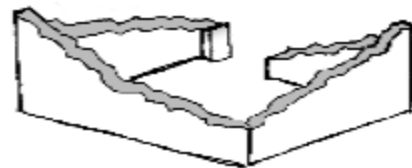
- Parcialmente Destruída (Há danos estruturais na cobertura. O telhado foi parcial ou completamente removido)



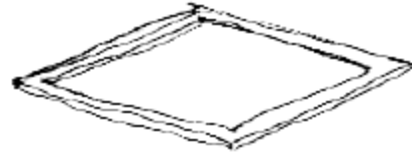
- Totalmente Destruída (Há danos estruturais na cobertura e nas paredes. O telhado foi parcial ou completamente removido)



- Ruína (Há danos estruturais na cobertura e nas paredes)



- Não existe (A casa foi completamente destruída)



Recuperada (A casa foi recuperada pela família)

» Análise de vulnerabilidade estrutural

Paredes

Material convencional

Estrutura reforçada com pilares e vigas

Sim

Não

Materiais mistos

Estrutura reforçada com diagonais

Sim

Não

Estrutura da cobertura

Declive adequado ($\geq 15^\circ$)

Sim

Não

1 água

Sim

Não

2 ou 4 águas

Sim

Não

Consola de 30cm ou menos

- Sim
- Não

Asnas de madeira

- Sim
- Não

Telhado

Chapa IBR entre 0,4 mm a 0,6 mm

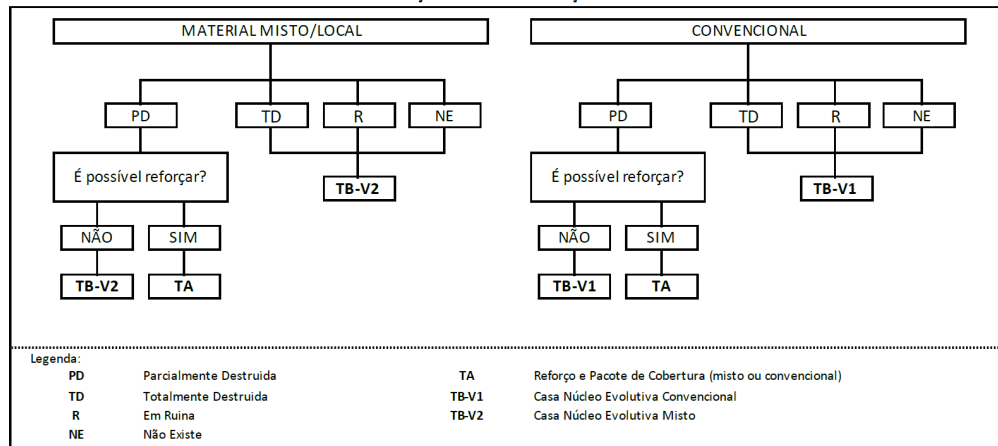
- Sim
- Não

Fixação com pregos adequados de chapa metálica

- Sim
- Não

Tipologia recomendada

ORIENTAÇÃO PARA A ATRIBUIÇÃO DE TIPOLOGIAS



- TA - REFORÇO E PACOTE DE COBERTURA (MISTO)
- TA - REFORÇO E PACOTE DE COBERTURA (CONVENCIONAL)
- TB-V1 - CASA NÚCLEO EVOLUTIVA CONVENCIONAL
- TB-V2 - CASA NÚCLEO EVOLUTIVA MISTO

Providências temporárias / deslocação

O AF vai ficar na casa durante a construção?

- Sim
 Não

O AF necessita de assistência de abrigo para alojamento temporário no local?

- Sim
 Não

O AF pode mudar-se para ficar com familiares?

- Sim
 Não

Planeamento e gestão da construção

» Mão-de-obra disponível/Cuidados com o AF

Existem adultos capazes (16+) que podem e querem participar na preparação da obra?

- Sim
 Não

Existem adultos capazes (16+) que podem e querem participar no processo de construção?

- Sim
 Não

Existem membros com necessidades específicas devido à idade ou saúde?

- Sim
 Não

Existem membros com mobilidade reduzida?

Nota: Em caso afirmativo, é necessária prestar atenção a provisão e construção de uma rampa

- Sim
 Não

» Acesso

A que distância está a casa de acesso veicular?

Metros130m

Minutos a andar4min

Como é o percurso a partir do acesso veicular ao local?

- Acessível para carros
- Não acessível para carros
- Fácil acesso de carro (todas as estações do ano)

Que opções de transporte local existem?

- Bicicleta
- Autocarro
- Comboio
- Carro
- Outros

» Água e electricidade**Existe abastecimento de água no local?**

- Sim
- Não

Existe armazenamento de água no local?

- Sim
- Não

Existe acesso à electricidade?

- Sim
- Não

» Armazenamento**Existe armazenamento seguro para ferramentas?**

- Sim
- Não

Existe armazenamento seguro para os materiais?

- Sim
 Não

Existe a possibilidade de alugar armazenamento aos vizinhos?

- Sim
 Não

» Local

O local é propenso a inundações?

- Sim
 Não

O local está inclinado?

- Sim
 Não

O local está congestionado?

- Sim
 Não

O local tem um sistema de drenagem adequada?

- Sim
 Não

» Demolição / escombros

Existe um edifício para demolir?

- Sim
 Não

Há materiais para salvar/reutilizar?

- Sim
 Não

A nova construção estará no mesmo local?

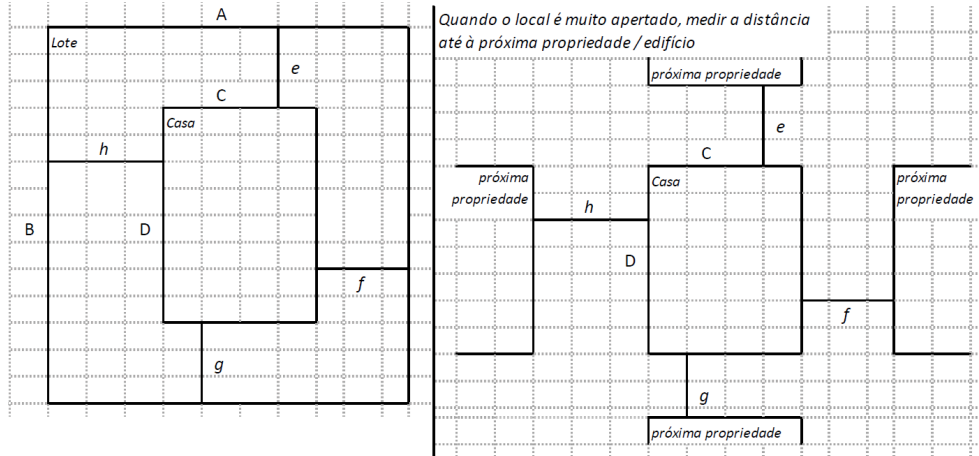
- Sim
 Não

Quanto tempo (dias) demorará a demolição?

0

» Dimensões da casa / lote

Imagem de apoio às dimensões da casa / lote



Dimensões em metros ou passos, por favor especifique

Dimensões do Lote (A x B)

(7,30 x 7,40)m

Dimensões da Casa (C x D)

(7,30 x 4,90)m

Distância da Casa ao limite do Lote: e

0m

Distância da Casa ao limite do Lote: f

0m

Distância da Casa ao limite do Lote: g

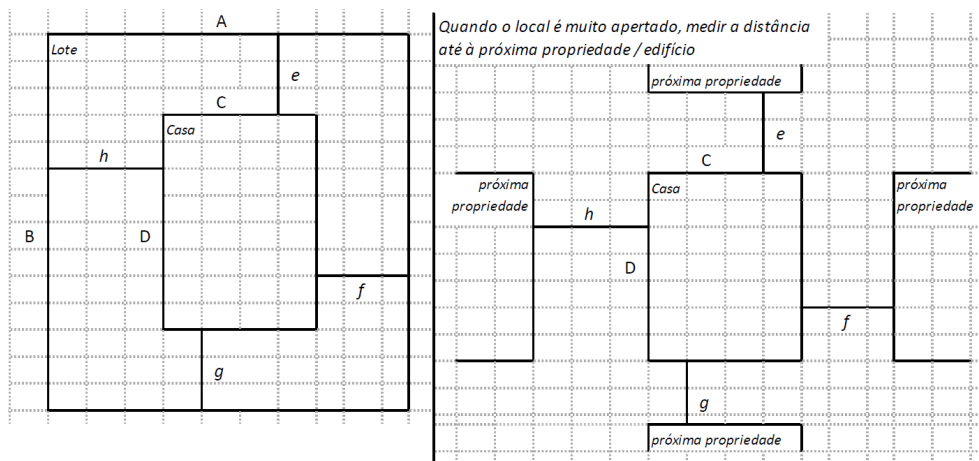
2,50m

Distância da Casa ao limite do Lote: h

0m

» **TA Reforço e Pacote de Cobertura**

Imagem de apoio às dimensões da casa / lote



Nº de quartos

3

Dimensão de cada quarto (A x B)

0

Dimensão da casa (A x B)

(7,30 x 4,90)m

Dimensão do lote (A x B)

(7,30 x 7,40)m

Outra informação relevante

Casa de material convencional, a cobertura não está em boas condições (usaram chapas de zinco em processo de oxidação, usaram estacas como madres e estão desgastadas) devido a isso nos tempos de precipitação há infiltração da água na casa, não tem espaço no lote, ou seja o espaço do lote é onde a casa ocupa.

» **TB-V1 Casa Núcleo Convencional**

Há espaço no lote para uma nova construção de 3m x 8m?

 Sim Não

De acordo com o espaço disponível e a preferência do agregado familiar, por favor especifique:

- Construção ao lado da casa existente
- Construção no lugar da casas existente (demolir)

» TB-V2 Casa Núcleo Misto

Há espaço no lote para uma nova construção de 3m x 8m?

- Sim
- Não

De acordo com o espaço disponível e a preferência do agregado familiar, por favor especifique:

- Construção ao lado da casa existente
- Construção no lugar da casas existente (demolir)

Notas (se aplicável)

Outras informações adicionais relevantes

*Coordenadas: latitude: -19.8435 / longitude: 34.8602*Dificuldades de tirar imagem de certos alçados, devido a desorganização das construções, que estão muito próximas ou juntas.

Sketches



Fotos adicionais (se aplicável)

Fotos adicionais

1710439535393.jpg

1710439535393.jpg

