

# Verificação de elegibilidade

## Equipa do Inquerito

### Nome(s)

Eliana Jeque, Daniel Molesse, Albino sexta-feira

---

### Contactos (s)

842787963, 878763236, 842264914

---

### Data

2024-03-13

---

### Nº da Lista

CHIPANGARA\_189

---

### Obra Nº

Número da Obra (Obra/XXXX/2023)

OBRA/7855/2023

---

## Agregado Familiar (AF)

### Nº do ID do AF

701019902025964YT126776

---

### Representante do AF

Laurina Gumba

---

### ContactoAF

873809266(a filha) 849273044(o filho)

---

### O AF é dono da Casa/Lote

Sim

Não

Província

Sofala

---

Distrito

Cidade da Beira 1

---

### Posto Administrativo

- Urbano 1  
 Urbano 2  
 Urbano 4

### Localidade

- |                                 |   |                                 |
|---------------------------------|---|---------------------------------|
| <input type="radio"/> Chaimite  | <input checked="" type="radio"/> Chipangara | <input type="radio"/> Esturro   |
| <input type="radio"/> Macurungo | <input type="radio"/> Macuti                | <input type="radio"/> Matacuane |
| <input type="radio"/> Pioneiros | <input type="radio"/> Ponta-Gea             |                                 |

### Bairro

CHIPANGARA

---

### Coordenadas

---

latitude (x,y °)

---

longitude (x,y °)

---

altitude (m)

---

accuracy (m)

---



# Fotos da Habitação

## Habitação - Foto da esquina 1

1710327932373.jpg



## Habitação - Foto da esquina 2

1710327942848.jpg



### Habitação - Foto da esquina 3

1710327964598.jpg



### Habitação - Foto da esquina 4

1710327988173.jpg



**Lote - Foto do acesso**

1710327918032.jpg



**Foto do espaço livre para construção/armazém/preparação da obra**

1710328057101.jpg



Foto do lugar onde o AF pode ficar temporariamente

1710327895722.jpg



Plot - Vista geral 1

1710328029894.jpg



### Plot - Vista geral 2

1710327881953.jpg



### Outras Fotos Relevantes

1

Outras fotos relevantes ou registo de dados não previstos verificados no terreno

1710328088639.jpg



## Localização, material e estado actual da casa

### Localização

- Urbano
- Rural

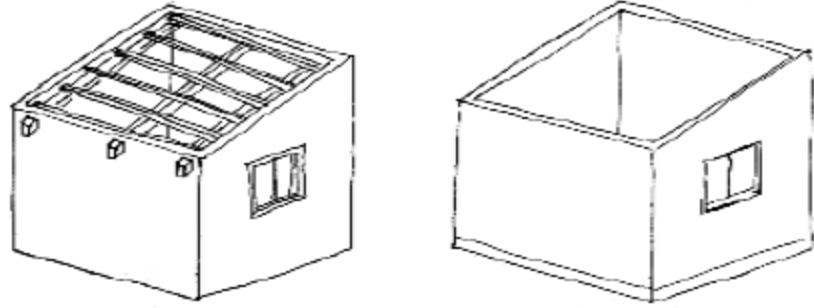
### Material

- Convencional
- Misto

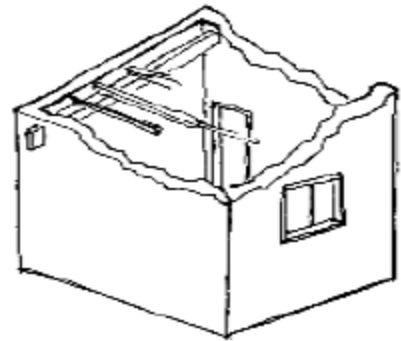


**Estado actual da casa**

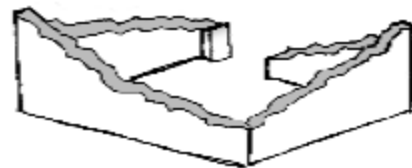
- Parcialmente Destruída (Há danos estruturais na cobertura. O telhado foi parcial ou completamente removido)



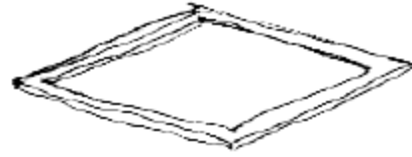
- Totalmente Destruída (Há danos estruturais na cobertura e nas paredes. O telhado foi parcial ou completamente removido)



- Ruína (Há danos estruturais na cobertura e nas paredes)



- Não existe (A casa foi completamente destruída)



Recuperada (A casa foi recuperada pela família)

## » Análise de vulnerabilidade estrutural

Paredes

---

### Material convencional

*Estrutura reforçada com pilares e vigas*

Sim

Não

### Materiais mistos

*Estrutura reforçada com diagonais*

Sim

Não

Estrutura da cobertura

---

### Declive adequado ( $\geq 15^\circ$ )

Sim

Não

### 1 água

Sim

Não

### 2 ou 4 águas

Sim

Não

**Consola de 30cm ou menos**

- Sim
- Não

**Asnas de madeira**

- Sim
- Não

Telhado

**Chapa IBR entre 0,4 mm a 0,6 mm**

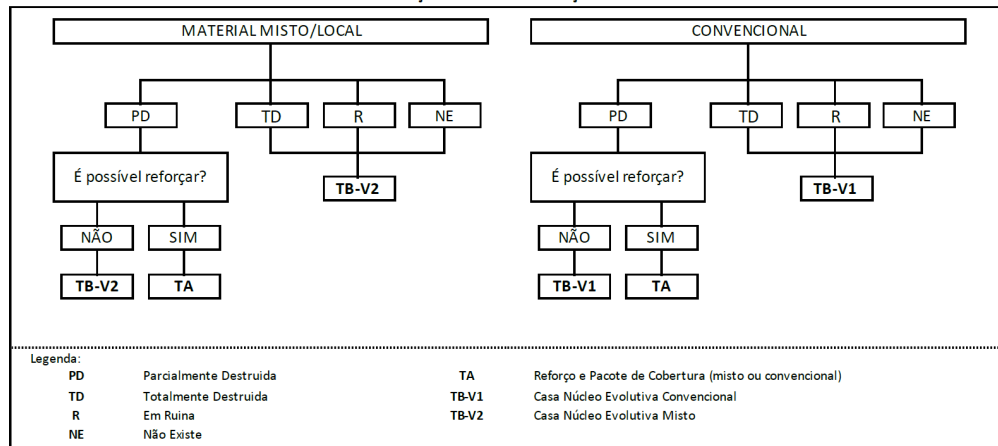
- Sim
- Não

**Fixação com pregos adequados de chapa metálica**

- Sim
- Não

**Tipologia recomendada**

## ORIENTAÇÃO PARA A ATRIBUIÇÃO DE TIPOLOGIAS



- TA - REFORÇO E PACOTE DE COBERTURA (MISTO)
- TA - REFORÇO E PACOTE DE COBERTURA (CONVENCIONAL)
- TB-V1 - CASA NÚCLEO EVOLUTIVA CONVENCIONAL
- TB-V2 - CASA NÚCLEO EVOLUTIVA MISTO

## Providências temporárias / deslocação

O AF vai ficar na casa durante a construção?

- Sim  
 Não

O AF necessita de assistência de abrigo para alojamento temporário no local?

- Sim  
 Não

O AF pode mudar-se para ficar com familiares?

- Sim  
 Não

## Planeamento e gestão da construção

### » Mão-de-obra disponível/Cuidados com o AF

Existem adultos capazes (16+) que podem e querem participar na preparação da obra?

- Sim  
 Não

Existem adultos capazes (16+) que podem e querem participar no processo de construção?

- Sim  
 Não

Existem membros com necessidades específicas devido à idade ou saúde?

- Sim  
 Não

Existem membros com mobilidade reduzida?

*Nota: Em caso afirmativo, é necessária prestar atenção a provisão e construção de uma rampa*

- Sim  
 Não

### » Acesso

A que distância está a casa de acesso veicular?

---

**Metros**00

---

**Minutos a andar**0

---

**Como é o percurso a partir do acesso veicular ao local?**

- Acessível para carros
- Não acessível para carros
- Fácil acesso de carro (todas as estações do ano)

**Que opções de transporte local existem?**

- Bicicleta
- Autocarro
- Comboio
- Carro
- Outros

**» Água e electricidade****Existe abastecimento de água no local?**

- Sim
- Não

**Existe armazenamento de água no local?**

- Sim
- Não

**Existe acesso à electricidade?**

- Sim
- Não

**» Armazenamento****Existe armazenamento seguro para ferramentas?**

- Sim
- Não

**Existe armazenamento seguro para os materiais?**

- Sim  
 Não

**Existe a possibilidade de alugar armazenamento aos vizinhos?**

- Sim  
 Não

## » Local

**O local é propenso a inundações?**

- Sim  
 Não

**O local está inclinado?**

- Sim  
 Não

**O local está congestionado?**

- Sim  
 Não

**O local tem um sistema de drenagem adequada?**

- Sim  
 Não

## » Demolição / escombros

**Existe um edifício para demolir?**

- Sim  
 Não

**Há materiais para salvar/reutilizar?**

- Sim  
 Não

**A nova construção estará no mesmo local?**

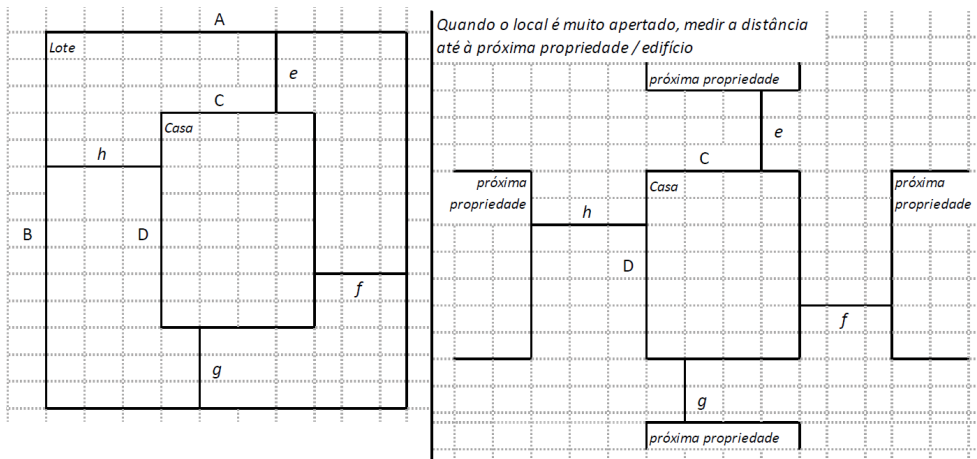
- Sim  
 Não

**Quanto tempo (dias) demorará a demolição?**

0

**» Dimensões da casa / lote**

Imagem de apoio às dimensões da casa / lote



Dimensões em metros ou passos, por favor especifique

**Dimensões do Lote (A x B)**

(16,75 x 17,90)m

**Dimensões da Casa (C x D)**

(12,50 x 11,90)m

**Distância da Casa ao limite do Lote: e**

3,70m

**Distância da Casa ao limite do Lote: f**

1,35m

**Distância da Casa ao limite do Lote: g**

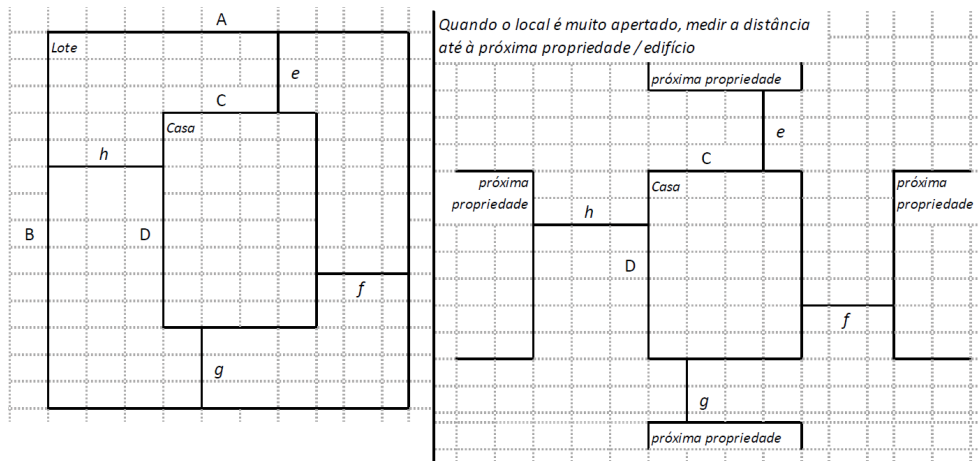
2,30m

**Distância da Casa ao limite do Lote: h**

2,90m

## » TA Reforço e Pacote de Cobertura

Imagem de apoio às dimensões da casa / lote



Nº de quartos

6

Dimensão de cada quarto (A x B)

0

Dimensão da casa (A x B)

(12,50 x 11,90)m

Dimensão do lote (A x B)

(16,75 x 17,90)m

Outra informação relevante

Tem WC fora, a cobertura da casa não está em boas condições, uma parte está coberta com lusalite e a outra está coberta com chapas de zinco em pessimas condições ( em processo de oxidação) sem fixação adequada. arendam alguns quartos da casa.

## » TB-V1 Casa Núcleo Convencional

Há espaço no lote para uma nova construção de 3m x 8m?

Sim

Não



**De acordo com o espaço disponível e a preferência do agregado familiar, por favor especifique:**

- Construção ao lado da casa existente
- Construção no lugar da casas existente (demolir)

### » TB-V2 Casa Núcleo Misto

**Há espaço no lote para uma nova construção de 3m x 8m?**

- Sim
- Não

**De acordo com o espaço disponível e a preferência do agregado familiar, por favor especifique:**

- Construção ao lado da casa existente
- Construção no lugar da casas existente (demolir)

## Notas (se aplicável)

**Outras informações adicionais relevantes**

Coordenadas: latitude: -19.8418 / longitude: 34.8605

---

**Sketches**

---



# Fotos adicionais (se aplicável)

## Fotos adicionais

1710435407299.jpg

1710435407299.jpg

