

# Verificação de elegibilidade

## Equipa do Inquerito

Nome(s)

Chá Francisco Mandrasse

Contactos (s)

846421571842731663

Data

2024-05-29

Nº da Lista

MANGA\_MAS\_378

Obra Nº

Número da Obra (Obra/XXXX/2023)

OBRA/12230/2023

## Agregado Familiar (AF)

Nº do ID do AF

701049901054940SY179893

Representante do AF

Pussato Virgílio

ContactoAF

842134205

O AF é dono da Casa/Lote

Sim

Não

Província

Sofala

Distrito

Cidade da Beira 1

---

**Posto Administrativo**

- Urbano 1
- Urbano 2
- Urbano 4

**Localidade**

- Manga Mascarenhas
- Muave
- Mungassa
- Ndunda

**Bairro**

Manga Mascarenhas

---

**Coordenadas**

-19.7842046 34.8815244 -0.922 3.9

---

latitude (x.y °)

-19,7842046

---

longitude (x.y °)

34,8815244

---

altitude (m)

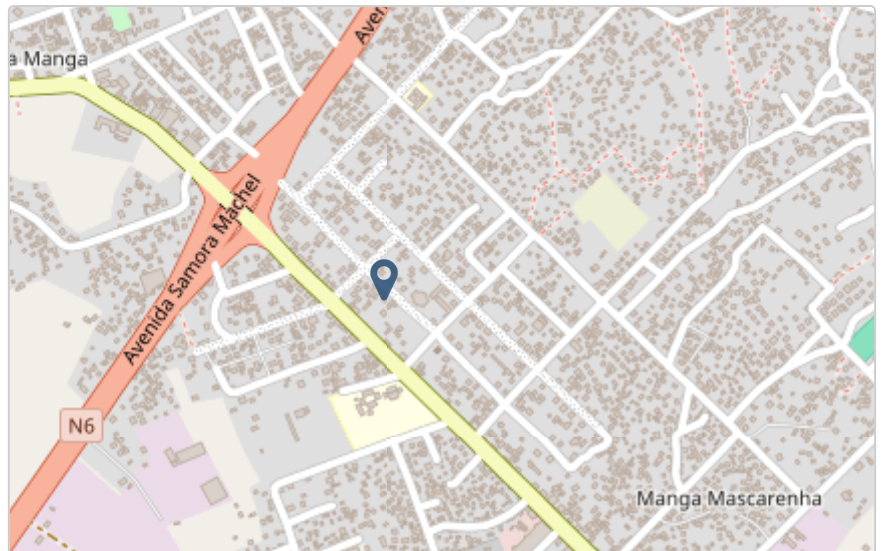
-0,922

---

accuracy (m)

3,9

---



## Fotos da Habitação

### Habitação - Foto da esquina 1

1716971573774.jpg



### Habitação - Foto da esquina 2

1716971640051.jpg



### Habitação - Foto da esquina 3

1716971585198.jpg



### Habitação - Foto da esquina 4

1716971598471.jpg



**Lote - Foto do acesso**

1716971652663.jpg



**Foto do espaço livre para construção/armazém/preparação da obra**

1716971699990.jpg



**Foto do lugar onde o AF pode ficar temporariamente**

Clique aqui para fazer o upload do arquivo. (<100MB)

**Plot - Vista geral 1**

1716971663053.jpg



**Plot - Vista geral 2**

1716971683443.jpg



## Outras Fotos Relevantes

1

Outras fotos relevantes ou registo de dados não previstos verificados no terreno

1716971716939.jpg



2

Outras fotos relevantes ou registo de dados não previstos verificados no terreno

1716971727773.jpg



Outras fotos relevantes ou registo de dados não previstos verificados no terreno

1716971745898.jpg



## Localização, material e estado actual da casa

### Localização

- Urbano
- Rural

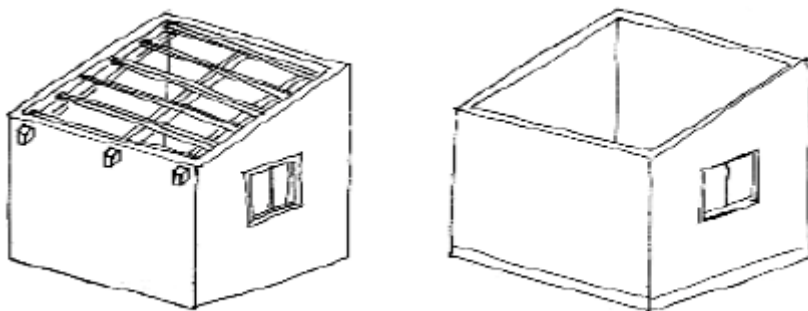
### Material

- Convencional
- Misto



**Estado actual da casa**

- Parcialmente Destruída (Há danos estruturais na cobertura. O telhado foi parcial ou completamente removido)



- Totalmente Destruída (Há danos estruturais na cobertura e nas paredes. O telhado foi parcial ou completamente removido)



- Ruína (Há danos estruturais na cobertura e nas paredes)

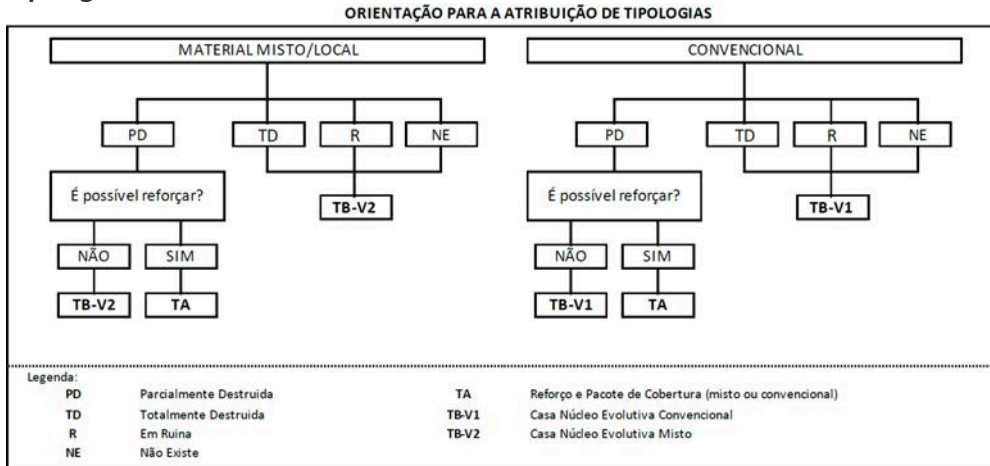


- Não existe (A casa foi completamente destruída)



Recuperada (A casa foi recuperada pela família)

## Tipologia recomendada



- TA - REFORÇO E PACOTE DE COBERTURA (MISTO)
- TA - REFORÇO E PACOTE DE COBERTURA (CONVENCIONAL)
- TB-V1 - CASA NÚCLEO EVOLUTIVA CONVENCIONAL
- TB-V2 - CASA NÚCLEO EVOLUTIVA MISTO

## Providências temporárias / deslocação

O AF vai ficar na casa durante a construção?

- Sim
- Não

O AF necessita de assistência de abrigo para alojamento temporário no local?

- Sim
- Não

O AF pode mudar-se para ficar com familiares?

- Sim
- Não

## Planeamento e gestão da construção

» Mão-de-obra disponível/Cuidados com o AF

Existem adultos capazes (16+) que podem e querem participar na preparação da obra?

- Sim
- Não

Existem adultos capazes (16+) que podem e querem participar no processo de construção?

- Sim
- Não

**Existem membros com necessidades específicas devido à idade ou saúde?**

- Sim  
 Não

**Existem membros com mobilidade reduzida?**

*Nota: Em caso afirmativo, é necessária prestar atenção a provisão e construção de uma rampa*

- Sim  
 Não

## » Acesso

A que distância está a casa de acesso veicular?

---

**Metros**

10

---

**Minutos a andar**

---

**Como é o percurso a partir do acesso veicular ao local?**

- Acessível para carros  
 Não acessível para carros  
 Fácil acesso de carro (todas as estações do ano)

**Que opções de transporte local existem?**

- Bicicleta  
 Autocarro  
 Comboio  
 Carro  
 Outros

## » Água e electricidade

**Existe abastecimento de água no local?**

- Sim  
 Não

**Existe armazenamento de água no local?**

- Sim  
 Não

**Existe acesso à electricidade?**

- Sim  
 Não

## » Armazenamento

**Existe armazenamento seguro para ferramentas?**

- Sim  
 Não

**Existe armazenamento seguro para os materiais?**

- Sim  
 Não

**Existe a possibilidade de alugar armazenamento aos vizinhos?**

- Sim  
 Não

## » Local

**O local é propenso a inundações?**

- Sim  
 Não

**O local está inclinado?**

- Sim  
 Não

**O local está congestionado?**

- Sim  
 Não

**O local tem um sistema de drenagem adequada?**

- Sim  
 Não

## » Demolição / escombros

**Existe um edifício para demolir?**

- Sim  
 Não

Há materiais para salvar/reutilizar?

- Sim  
 Não

A nova construção estará no mesmo local?

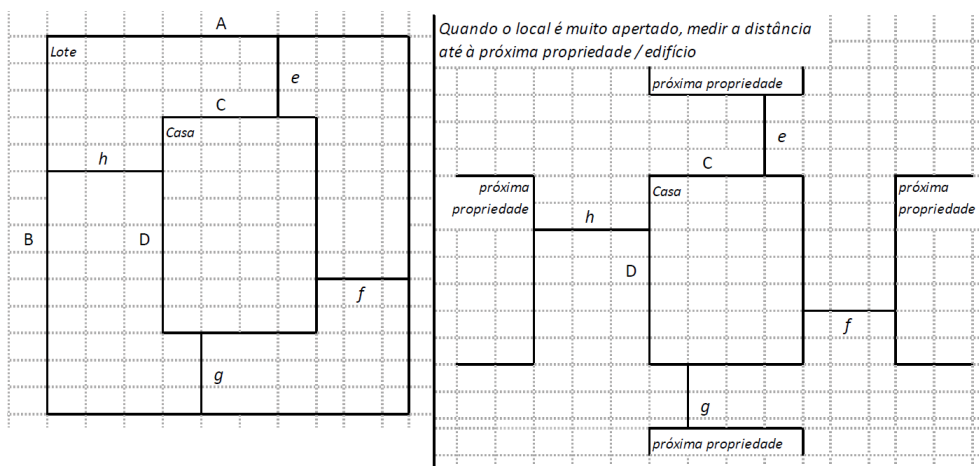
- Sim  
 Não

Quanto tempo (dias) demorará a demolição?

---

### » Dimensões da casa / lote

Imagem de apoio às dimensões da casa / lote



Dimensões em metros ou passos, por favor especifique

---

Dimensões do Lote (A x B)

15,0x20,0

---

Dimensões da Casa (C x D)

7,0x6,0

---

Distância da Casa ao limite do Lote: e

0,10

---

Distância da Casa ao limite do Lote: f

5,0

---

Distância da Casa ao limite do Lote: g

4,0

---

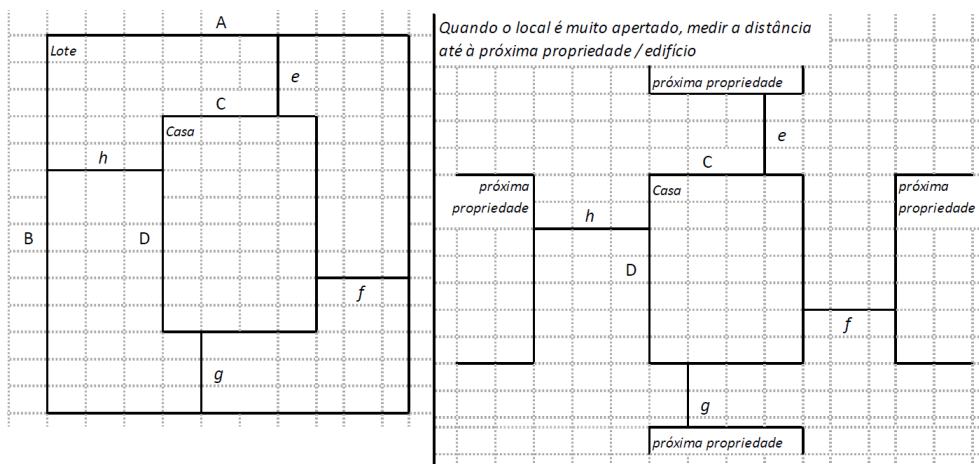
Distância da Casa ao limite do Lote: h

3,0

---

### » TA Reforço e Pacote de Cobertura

Imagem de apoio às dimensões da casa / lote



Nº de quartos

4

---

Dimensão de cada quarto (A x B)

---

Dimensão da casa (A x B)

7,0x6,0

---

Dimensão do lote (A x B)

15,0x20,0

---

Outra informação relevante

O núcleo central da casa é de material misto, e os anexos (fotos relevantes) são de material convencional.

---

## » TB-V1 Casa Núcleo Convencional

Há espaço no lote para uma nova construção de 3m x 8m?

- Sim  
 Não

De acordo com o espaço disponível e a preferência do agregado familiar, por favor especifique:

- Construção ao lado da casa existente  
 Construção no lugar da casas existente (demolir)

## » TB-V2 Casa Núcleo Misto

Há espaço no lote para uma nova construção de 3m x 8m?

- Sim  
 Não

De acordo com o espaço disponível e a preferência do agregado familiar, por favor especifique:

- Construção ao lado da casa existente  
 Construção no lugar da casas existente (demolir)

## Notas (se aplicável)

### Outras informações adicionais relevantes

Nas fotos adicionais, ilustram a casa em que a beneficiária construiu com ajuda da pensão deixado pelo falecido esposo e o mesma está parada por falta de fundos, portanto no caso deste, seria necessário no acto da decisão da cobertura considerar este pormenor.

---

## Sketches

---





## Fotos adicionais (se aplicável)

1

### Fotos adicionais

1716972286295.jpg

---

1716972286295.jpg



**Fotos adicionais**

1716972304497.jpg

---

1716972304497.jpg



**Fotos adicionais**

1716972310170.jpg

---

1716972310170.jpg

