

# Verificação de elegibilidade

## Equipa do Inquerito

### Nome(s)

Neusa Milena e Chá Francisco

---

### Contactos (s)

878780530 e 846421571

---

### Data

2024-05-02

---

### Nº da Lista

MATADOURO\_379

---

### Obra Nº

Número da Obra (Obra/XXXX/2023)

OBRA/9547/2023

---

## Agregado Familiar (AF)

### Nº do ID do AF

701039905074494TC147932

---

### Representante do AF

Marçal Amilai

---

### ContactoAF

8

---

### O AF é dono da Casa/Lote

Sim

Não

### Província

Sofala

---

Distrito

Cidade da Beira 2

---

**Posto Administrativo**

Urbano 3

Urbano 5

**Localidade**

Alto da Manga

Inhamizua

Chingussura

Matadouro

Inhaconjo

Vila Massane

**Bairro**

MATADOURO

---

**Coordenadas**

-19.7259284 34.8189934 35.098 1.206

---

latitude (x.y °)

-19,7259284

---

longitude (x.y °)

34,8189934

---

altitude (m)

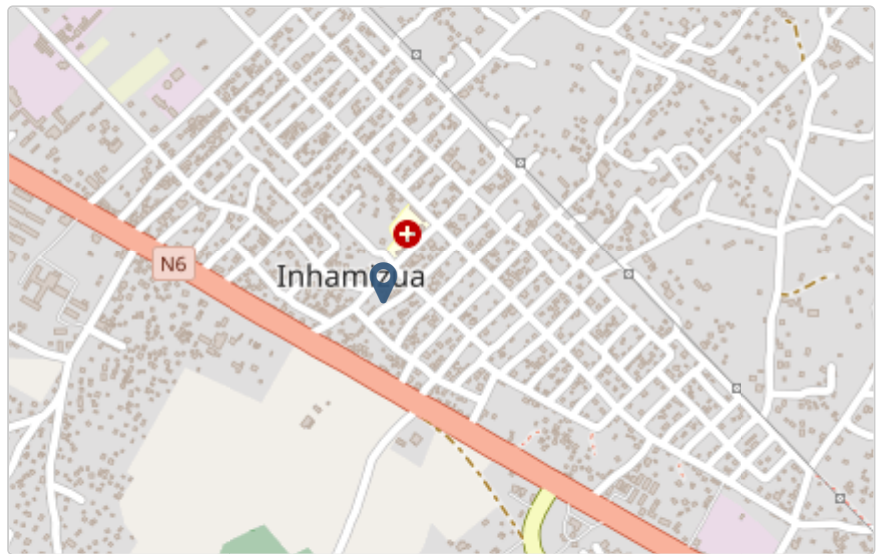
35,098

---

accuracy (m)

1,206

---



## Fotos da Habitação

### Habitação - Foto da esquina 1

1714643798715.jpg



### Habitação - Foto da esquina 2

1714643820754.jpg



**Habitação - Foto da esquina 3**

1714643838609.jpg



**Habitação - Foto da esquina 4**

1714643851887.jpg



**Lote - Foto do acesso**

1714643871027.jpg

**Foto do espaço livre para construção/armazém/preparação da obra**[Clique aqui para fazer o upload do arquivo. \(<100MB\)](#)**Foto do lugar onde o AF pode ficar temporariamente**[Clique aqui para fazer o upload do arquivo. \(<100MB\)](#)**Plot - Vista geral 1**

1714643876562.jpg

**Plot - Vista geral 2**[Clique aqui para fazer o upload do arquivo. \(<100MB\)](#)

## Outras Fotos Relevantes

1

Outras fotos relevantes ou registo de dados não previstos verificados no terreno

1714643912677.jpg



## Localização, material e estado actual da casa

### Localização

- Urbano
- Rural

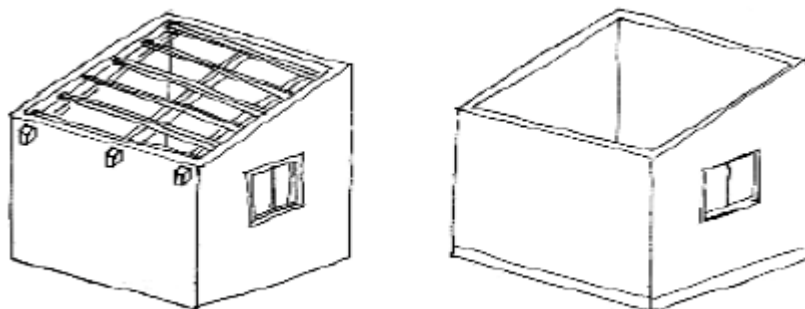
### Material

- Convencional
- Misto

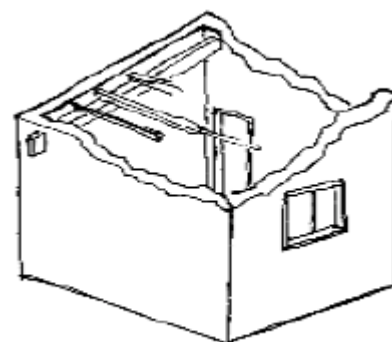


**Estado actual da casa**

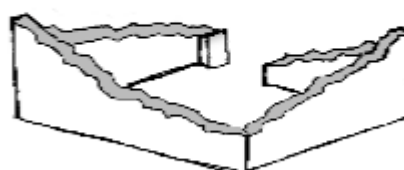
- Parcialmente Destruída (Há danos estruturais na cobertura. O telhado foi parcial ou completamente removido)



- Totalmente Destruída (Há danos estruturais na cobertura e nas paredes. O telhado foi parcial ou completamente removido)



- Ruína (Há danos estruturais na cobertura e nas paredes)



- Não existe (A casa foi completamente destruída)



Recuperada (A casa foi recuperada pela família)

## » Análise de vulnerabilidade estrutural

Paredes

---

### Material convencional

*Estrutura reforçada com pilares e vigas*

Sim

Não

### Materiais mistos

*Estrutura reforçada com diagonais*

Sim

Não

Estrutura da cobertura

---

### Declive adequado ( $\geq 15^\circ$ )

Sim

Não

### 1 água

Sim

Não

### 2 ou 4 águas

Sim

Não

### Consola de 30cm ou menos

Sim

Não

### Asnas de madeira

Sim

Não

Telhado

---



**Chapa IBR entre 0,4 mm a 0,6 mm**

- Sim
- Não

**Fixação com pregos adequados de chapa metálica**

- Sim
- Não

**Tipologia recomendada**

## ORIENTAÇÃO PARA A ATRIBUIÇÃO DE TIPOLOGIAS



- TA - REFORÇO E PACOTE DE COBERTURA (MISTO)
- TA - REFORÇO E PACOTE DE COBERTURA (CONVENCIONAL)
- TB-V1 - CASA NÚCLEO EVOLUTIVA CONVENCIONAL
- TB-V2 - CASA NÚCLEO EVOLUTIVA MISTO

**Providências temporárias / deslocação****O AF vai ficar na casa durante a construção?**

- Sim
- Não

**O AF necessita de assistência de abrigo para alojamento temporário no local?**

- Sim
- Não

**O AF pode mudar-se para ficar com familiares?**

- Sim
- Não

## Planeamento e gestão da construção

### » Mão-de-obra disponível/Cuidados com o AF

Existem adultos capazes (16+) que podem e querem participar na preparação da obra?

- Sim  
 Não

Existem adultos capazes (16+) que podem e querem participar no processo de construção?

- Sim  
 Não

Existem membros com necessidades específicas devido à idade ou saúde?

- Sim  
 Não

Existem membros com mobilidade reduzida?

*Nota: Em caso afirmativo, é necessária prestar atenção a provisão e construção de uma rampa*

- Sim  
 Não

### » Acesso

A que distância está a casa de acesso veicular?

---

Metros

0m

---

Minutos a andar

---

Como é o percurso a partir do acesso veicular ao local?

- Acessível para carros  
 Não acessível para carros  
 Fácil acesso de carro (todas as estações do ano)

Que opções de transporte local existem?

- Bicicleta  
 Autocarro  
 Comboio  
 Carro  
 Outros

**» Água e electricidade****Existe abastecimento de água no local?**

- Sim  
 Não

**Existe armazenamento de água no local?**

- Sim  
 Não

**Existe acesso à electricidade?**

- Sim  
 Não

**» Armazenamento****Existe armazenamento seguro para ferramentas?**

- Sim  
 Não

**Existe armazenamento seguro para os materiais?**

- Sim  
 Não

**Existe a possibilidade de alugar armazenamento aos vizinhos?**

- Sim  
 Não

**» Local****O local é propenso a inundações?**

- Sim  
 Não

**O local está inclinado?**

- Sim  
 Não

**O local está congestionado?**

- Sim  
 Não

O local tem um sistema de drenagem adequada?

- Sim
- Não

## » Demolição / escombros

Existe um edifício para demolir?

- Sim
- Não

Há materiais para salvar/reutilizar?

- Sim
- Não

A nova construção estará no mesmo local?

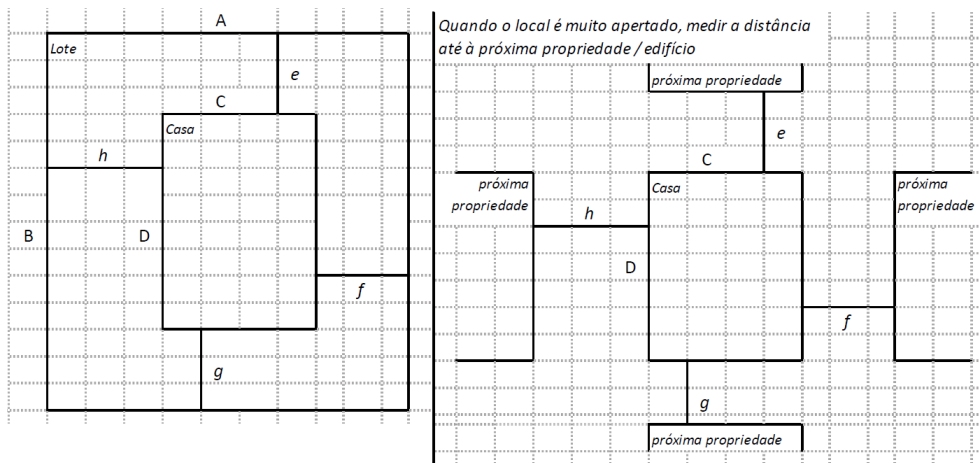
- Sim
- Não

Quanto tempo (dias) demorará a demolição?

---

## » Dimensões da casa / lote

Imagem de apoio às dimensões da casa / lote



Dimensões em metros ou passos, por favor especifique

---

Dimensões do Lote (A x B)

(16x18)m

---

**Dimensões da Casa (C x D)**

(8x5)m

**Distância da Casa ao limite do Lote: e**

6m

**Distância da Casa ao limite do Lote: f**

4m

**Distância da Casa ao limite do Lote: g**

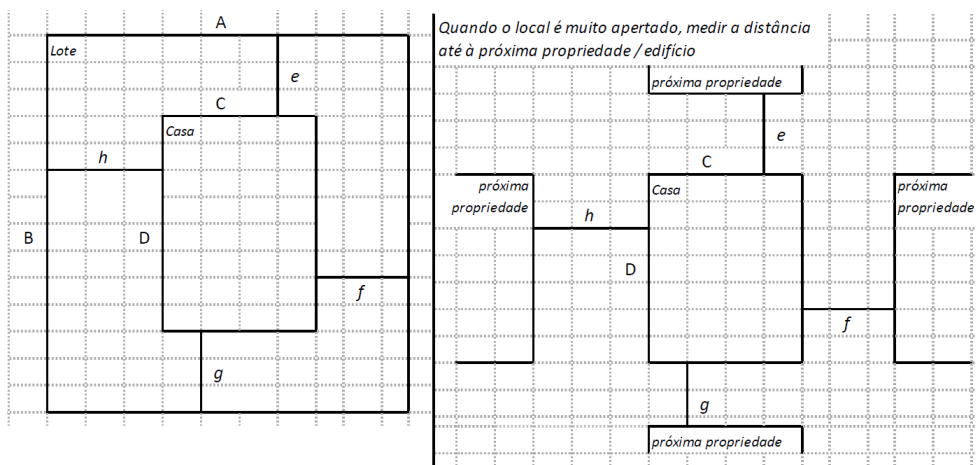
5m

**Distância da Casa ao limite do Lote: h**

5m

**» TA Reforço e Pacote de Cobertura**

Imagem de apoio às dimensões da casa / lote

**Nº de quartos**

6

**Dimensão de cada quarto (A x B)****Dimensão da casa (A x B)****Dimensão do lote (A x B)**

**Outra informação relevante**

---

**» TB-V1 Casa Núcleo Convencional****Há espaço no lote para uma nova construção de 3m x 8m?**

- Sim  
 Não

**De acordo com o espaço disponível e a preferência do agregado familiar, por favor especifique:**

- Construção ao lado da casa existente  
 Construção no lugar da casas existente (demolir)

**» TB-V2 Casa Núcleo Misto****Há espaço no lote para uma nova construção de 3m x 8m?**

- Sim  
 Não

**De acordo com o espaço disponível e a preferência do agregado familiar, por favor especifique:**

- Construção ao lado da casa existente  
 Construção no lugar da casas existente (demolir)

**Notas (se aplicável)****Outras informações adicionais relevantes**

A casa tem cobertura de zinco, losalite e Lona em alguns parte da casa de tanto dano

---

## Sketches

---





# Fotos adicionais (se aplicável)

## Fotos adicionais

1714644734459.jpg

1714644734459.jpg

