

# Verificação de elegibilidade

## Equipa do Inquerito

Nome(s)

Lodovina FerreiraRosa Bernardo

Contactos (s)

874043567849566994

Data

2024-05-08

Nº da Lista

MATADOURO\_425

Obra Nº

Número da Obra (Obra/XXXX/2023)

OBRA/10755/2023

## Agregado Familiar (AF)

Nº do ID do AF

701039905144423FC155009

Representante do AF

Maria Tesoura

ContactoAF

844939220\_ Paulino Cabral ( filha da beneficiária)

O AF é dono da Casa/Lote

Sim

Não

Província

Sofala

Distrito

Cidade da Beira 2

---

**Posto Administrativo**

Urbano 3

Urbano 5

**Localidade**

Alto da Manga

Chingussura

Inhaconjo

Inhamizua

Matadouro

Vila Massane

**Bairro**

Matadouro

---

**Coordenadas**

-19.7324813 34.8361933 45.606 3.9

---

latitude (x.y °)

-19,7324813

---

longitude (x.y °)

34,8361933

---

altitude (m)

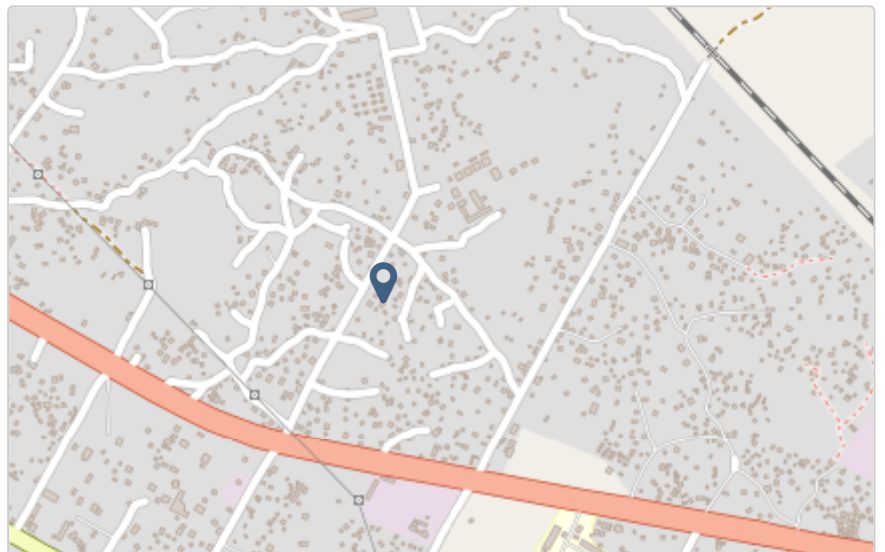
45,606

---

accuracy (m)

3,9

---



## Fotos da Habitação

### Habitação - Foto da esquina 1

1715167427230.jpg



### Habitação - Foto da esquina 2

1715167440667.jpg



**Habitação - Foto da esquina 3**

1715167461012.jpg



**Habitação - Foto da esquina 4**

1715167479629.jpg



**Lote - Foto do acesso**

1715167498782.jpg



**Foto do espaço livre para construção/armazém/preparação da obra**

1715167525058.jpg



**Foto do lugar onde o AF pode ficar temporariamente**

Clique aqui para fazer o upload do arquivo. (<100MB)

**Plot - Vista geral 1**

Clique aqui para fazer o upload do arquivo. (<100MB)

**Plot - Vista geral 2**

Clique aqui para fazer o upload do arquivo. (<100MB)

## Outras Fotos Relevantes

1

Outras fotos relevantes ou registo de dados não previstos verificados no terreno

Clique aqui para fazer o upload do arquivo. (<100MB)

## Localização, material e estado actual da casa

### Localização

Urbano

Rural

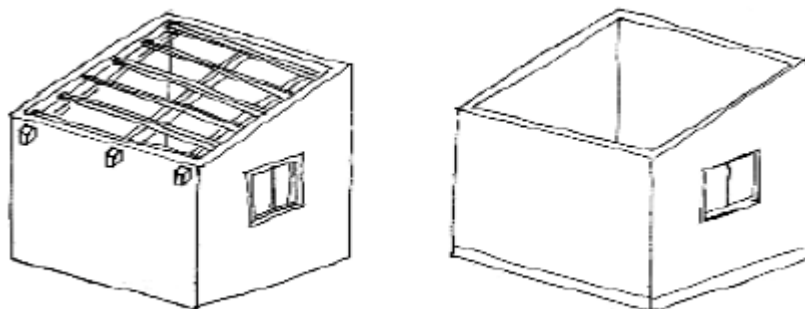
### Material

Convencional

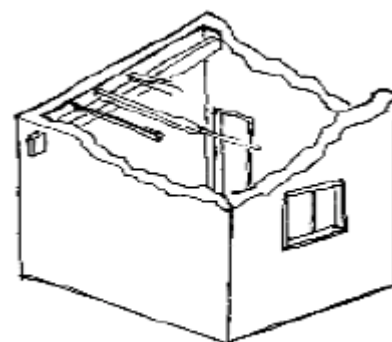
Misto

**Estado actual da casa**

- Parcialmente Destruída (Há danos estruturais na cobertura. O telhado foi parcial ou completamente removido)



- Totalmente Destruída (Há danos estruturais na cobertura e nas paredes. O telhado foi parcial ou completamente removido)



- Ruína (Há danos estruturais na cobertura e nas paredes)

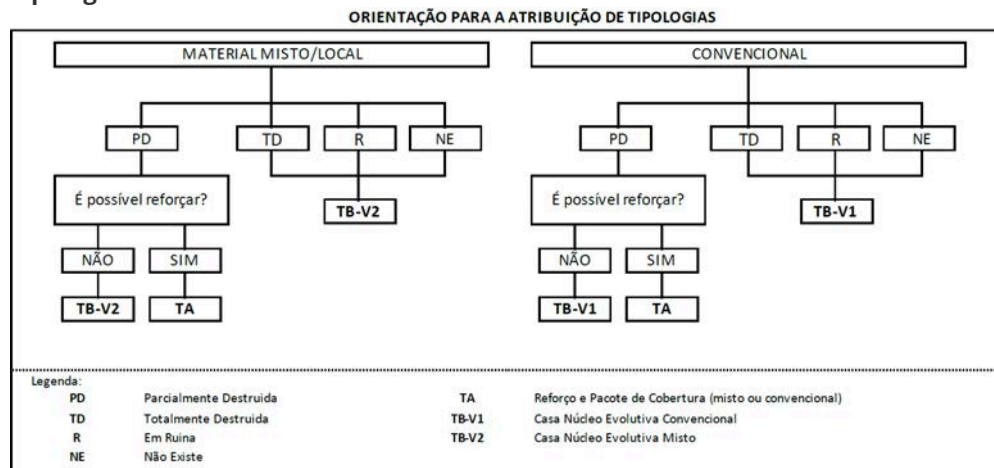


- Não existe (A casa foi completamente destruída)



Recuperada (A casa foi recuperada pela família)

## Tipologia recomendada



- TA - REFORÇO E PACOTE DE COBERTURA (MISTO)
- TA - REFORÇO E PACOTE DE COBERTURA (CONVENCIONAL)
- TB-V1 - CASA NÚCLEO EVOLUTIVA CONVENCIONAL
- TB-V2 - CASA NÚCLEO EVOLUTIVA MISTO

## Providências temporárias / deslocação

O AF vai ficar na casa durante a construção?

- Sim
- Não

O AF necessita de assistência de abrigo para alojamento temporário no local?

- Sim
- Não

O AF pode mudar-se para ficar com familiares?

- Sim
- Não

Se sim, por quanto tempo?

30 dias

## Planeamento e gestão da construção

» Mão-de-obra disponível/Cuidados com o AF

Existem adultos capazes (16+) que podem e querem participar na preparação da obra?

- Sim
- Não



**Existem adultos capazes (16+) que podem e querem participar no processo de construção?**

- Sim
- Não

**Existem membros com necessidades específicas devido à idade ou saúde?**

- Sim
- Não

**Existem membros com mobilidade reduzida?**

*Nota: Em caso afirmativo, é necessária prestar atenção a provisão e construção de uma rampa*

- Sim
- Não

## » Acesso

A que distância está a casa de acesso veicular?

---

**Metros**

10 metros

---

**Minutos a andar**

30 segundos

---

**Como é o percurso a partir do acesso veicular ao local?**

- Acessível para carros
- Não acessível para carros
- Fácil acesso de carro (todas as estações do ano)

**Que opções de transporte local existem?**

- Bicicleta
- Autocarro
- Comboio
- Carro
- Outros

## » Água e electricidade

**Existe abastecimento de água no local?**

- Sim
- Não

**Existe armazenamento de água no local?**

- Sim  
 Não

**Existe acesso à electricidade?**

- Sim  
 Não

## » Armazenamento

**Existe armazenamento seguro para ferramentas?**

- Sim  
 Não

**Existe armazenamento seguro para os materiais?**

- Sim  
 Não

**Existe a possibilidade de alugar armazenamento aos vizinhos?**

- Sim  
 Não

## » Local

**O local é propenso a inundações?**

- Sim  
 Não

**O local está inclinado?**

- Sim  
 Não

**O local está congestionado?**

- Sim  
 Não

**O local tem um sistema de drenagem adequada?**

- Sim  
 Não

» **Demolição / escombros**

Existe um edifício para demolir?

- Sim
- Não

Há materiais para salvar/reutilizar?

- Sim
- Não

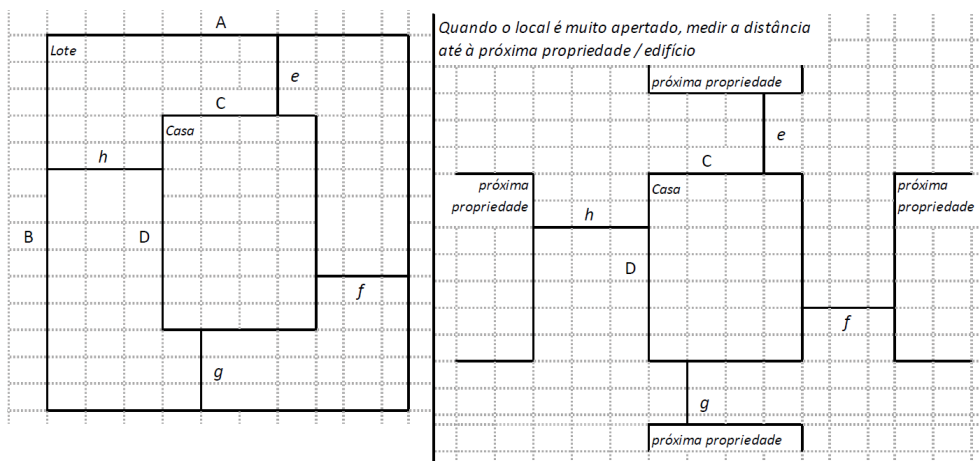
A nova construção estará no mesmo local?

- Sim
- Não

Quanto tempo (dias) demorará a demolição?

» **Dimensões da casa / lote**

Imagem de apoio às dimensões da casa / lote



Dimensões em metros ou passos, por favor especifique

**Dimensões do Lote (A x B)**

28,0m x 17,50m

**Dimensões da Casa (C x D)**

2,50m x 3,0m

**Distância da Casa ao limite do Lote: e**

10,0m

**Distância da Casa ao limite do Lote: f**

3,0m

**Distância da Casa ao limite do Lote: g**

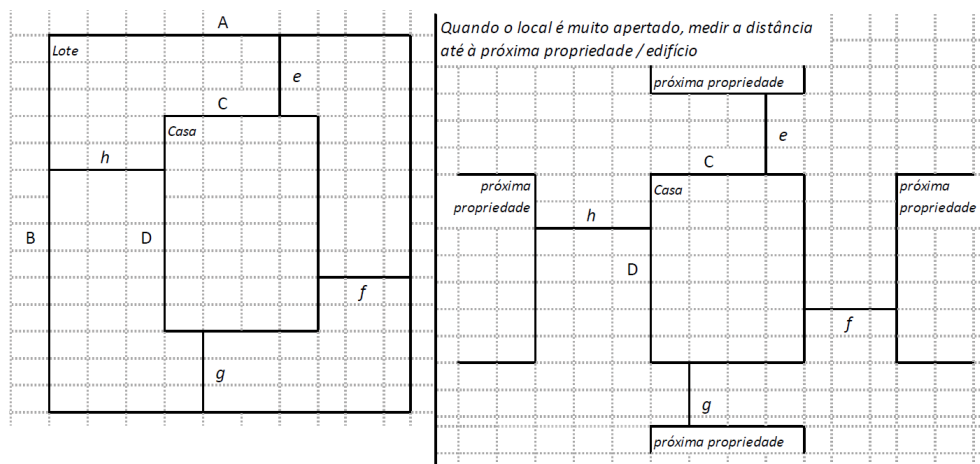
15,0m

**Distância da Casa ao limite do Lote: h**

12,0m

## » TA Reforço e Pacote de Cobertura

Imagem de apoio às dimensões da casa / lote



**Nº de quartos**

1

**Dimensão de cada quarto (A x B)**

**Dimensão da casa (A x B)**

2,50m x 3,0m

**Dimensão do lote (A x B)**

28,0m x 17,50m

**Outra informação relevante**

**» TB-V1 Casa Núcleo Convencional**

Há espaço no lote para uma nova construção de 3m x 8m?

- Sim  
 Não

De acordo com o espaço disponível e a preferência do agregado familiar, por favor especifique:

- Construção ao lado da casa existente  
 Construção no lugar da casas existente (demolir)

**» TB-V2 Casa Núcleo Misto**

Há espaço no lote para uma nova construção de 3m x 8m?

- Sim  
 Não

De acordo com o espaço disponível e a preferência do agregado familiar, por favor especifique:

- Construção ao lado da casa existente  
 Construção no lugar da casas existente (demolir)

**Notas (se aplicável)**

Outras informações adicionais relevantes

---

## Sketches

---



# Fotos adicionais (se aplicável)

## Fotos adicionais

1715168216238.jpg

1715168216238.jpg

