

Verificação de elegibilidade

Equipa do Inquerito

Nome(s)

Lodovina FerreiraRosa Bernardo

Contactos (s)

874043567849566994

Data

2024-05-09

Nº da Lista

MATADOURO_323

Obra Nº

Número da Obra (Obra/XXXX/2023)

OBRA/8095/2023

Agregado Familiar (AF)

Nº do ID do AF

701039905164409MP128798

Representante do AF

Lina Cuvaca

ContactoAF

847923017 / 867183017_ numero da beneficiária

O AF é dono da Casa/Lote

Sim

Não

Província

Sofala

Distrito

Cidade da Beira 2

Posto Administrativo Urbano 3 Urbano 5**Localidade** Alto da Manga Inhamizua Chingussura Matadouro Inhaconjo Vila Massane**Bairro**Matadouro

Coordenadas

-19.7355265 34.8425575 18.600000381469727 1.737

latitude (x.y °)

-19,7355265

longitude (x.y °)

34,8425575

altitude (m)

18,600000381469727

accuracy (m)

1,737



Fotos da Habitação

Habitação - Foto da esquina 1

1715241342979.jpg



Habitação - Foto da esquina 2

1715241373677.jpg



Habitação - Foto da esquina 3

1715241468758.jpg



Habitação - Foto da esquina 4

1715241677543.jpg



Lote - Foto do acesso

1715241401835.jpg

**Foto do espaço livre para construção/armazém/preparação da obra**

1715241642236.jpg

**Foto do lugar onde o AF pode ficar temporariamente**

Clique aqui para fazer o upload do arquivo. (<100MB)

Plot - Vista geral 1

Clique aqui para fazer o upload do arquivo. (<100MB)

Plot - Vista geral 2

Clique aqui para fazer o upload do arquivo. (<100MB)

Outras Fotos Relevantes

1

Outras fotos relevantes ou registo de dados não previstos verificados no terreno

Clique aqui para fazer o upload do arquivo. (<100MB)

Localização, material e estado actual da casa

Localização

Urbano

Rural

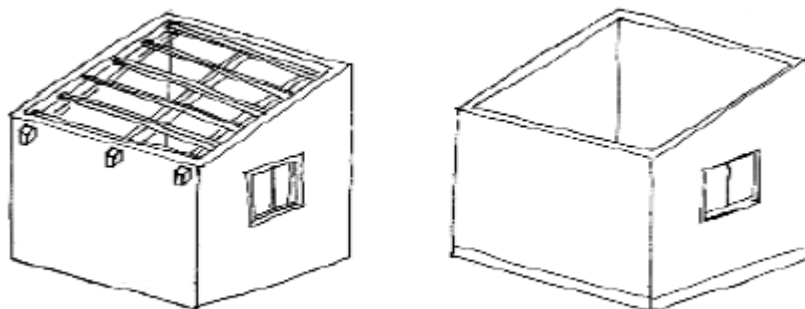
Material

Convencional

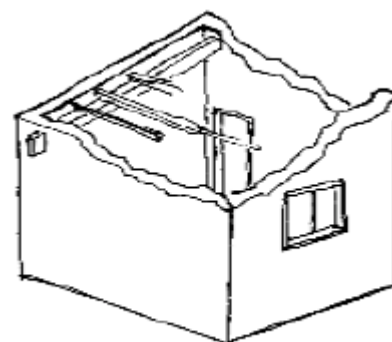
Misto

Estado actual da casa

- Parcialmente Destruída (Há danos estruturais na cobertura. O telhado foi parcial ou completamente removido)



- Totalmente Destruída (Há danos estruturais na cobertura e nas paredes. O telhado foi parcial ou completamente removido)



- Ruína (Há danos estruturais na cobertura e nas paredes)



- Não existe (A casa foi completamente destruída)



Recuperada (A casa foi recuperada pela família)

» Análise de vulnerabilidade estrutural

Paredes

Material convencional

Estrutura reforçada com pilares e vigas

Sim

Não

Materiais mistos

Estrutura reforçada com diagonais

Sim

Não

Estrutura da cobertura

Declive adequado ($\geq 15^\circ$)

Sim

Não

1 água

Sim

Não

2 ou 4 águas

Sim

Não

Consola de 30cm ou menos

Sim

Não

Asnas de madeira

Sim

Não

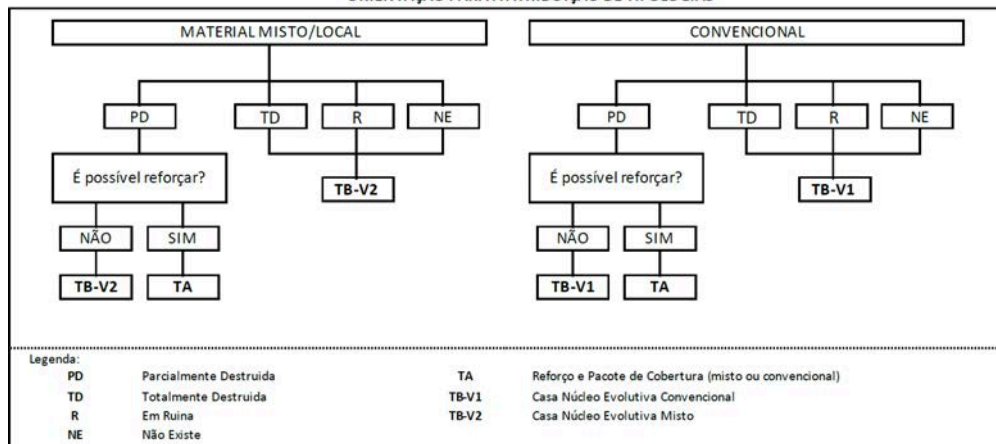
Telhado

Chapa IBR entre 0,4 mm a 0,6 mm

- Sim
- Não

Fixação com pregos adequados de chapa metálica

- Sim
- Não

Tipologia recomendada**ORIENTAÇÃO PARA A ATRIBUIÇÃO DE TIPOLOGIAS**

- TA - REFORÇO E PACOTE DE COBERTURA (MISTO)
- TA - REFORÇO E PACOTE DE COBERTURA (CONVENCIONAL)
- TB-V1 - CASA NÚCLEO EVOLUTIVA CONVENCIONAL
- TB-V2 - CASA NÚCLEO EVOLUTIVA MISTO

Providências temporárias / deslocação**O AF vai ficar na casa durante a construção?**

- Sim
- Não

O AF necessita de assistência de abrigo para alojamento temporário no local?

- Sim
- Não

O AF pode mudar-se para ficar com familiares?

- Sim
- Não

Planeamento e gestão da construção

» Mão-de-obra disponível/Cuidados com o AF

Existem adultos capazes (16+) que podem e querem participar na preparação da obra?

- Sim
 Não

Existem adultos capazes (16+) que podem e querem participar no processo de construção?

- Sim
 Não

Existem membros com necessidades específicas devido à idade ou saúde?

- Sim
 Não

Existem membros com mobilidade reduzida?

Nota: Em caso afirmativo, é necessária prestar atenção a provisão e construção de uma rampa

- Sim
 Não

» Acesso

A que distância está a casa de acesso veicular?

Metros

10 metros

Minutos a andar

30 segundos

Como é o percurso a partir do acesso veicular ao local?

- Acessível para carros
 Não acessível para carros
 Fácil acesso de carro (todas as estações do ano)

Que opções de transporte local existem?

- Bicicleta
- Autocarro
- Comboio
- Carro
- Outros

» Água e electricidade**Existe abastecimento de água no local?**

- Sim
- Não

Existe armazenamento de água no local?

- Sim
- Não

Existe acesso à electricidade?

- Sim
- Não

» Armazenamento**Existe armazenamento seguro para ferramentas?**

- Sim
- Não

Existe armazenamento seguro para os materiais?

- Sim
- Não

Existe a possibilidade de alugar armazenamento aos vizinhos?

- Sim
- Não

» Local**O local é propenso a inundações?**

- Sim
- Não

O local está inclinado?

- Sim
- Não

O local está congestionado?

- Sim
- Não

O local tem um sistema de drenagem adequada?

- Sim
- Não

» Demolição / escombros**Existe um edifício para demolir?**

- Sim
- Não

Há materiais para salvar/reutilizar?

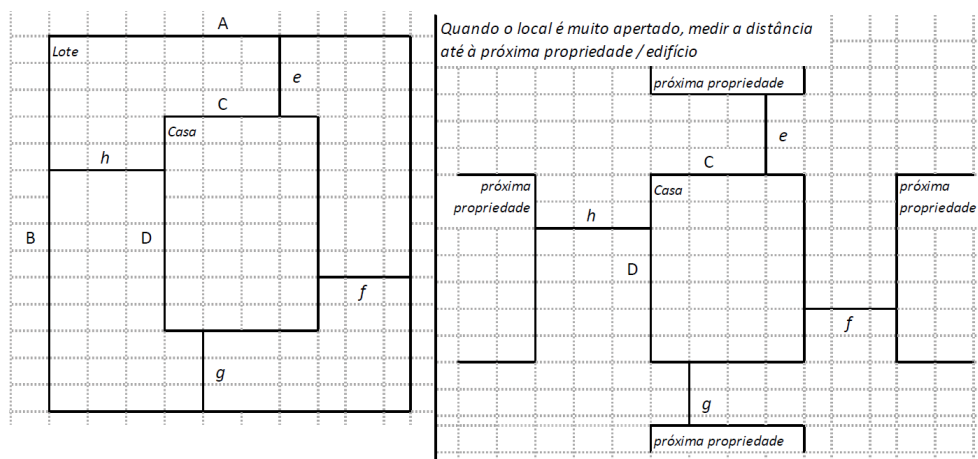
- Sim
- Não

A nova construção estará no mesmo local?

- Sim
- Não

Quanto tempo (dias) demorará a demolição?**» Dimensões da casa / lote**

Imagem de apoio às dimensões da casa / lote



Dimensões em metros ou passos, por favor especifique

Dimensões do Lote (A x B)

34,0m x 31,50m

Dimensões da Casa (C x D)

13,0m x 12,50m

Distância da Casa ao limite do Lote: e

9,0m

Distância da Casa ao limite do Lote: f

7,0m

Distância da Casa ao limite do Lote: g

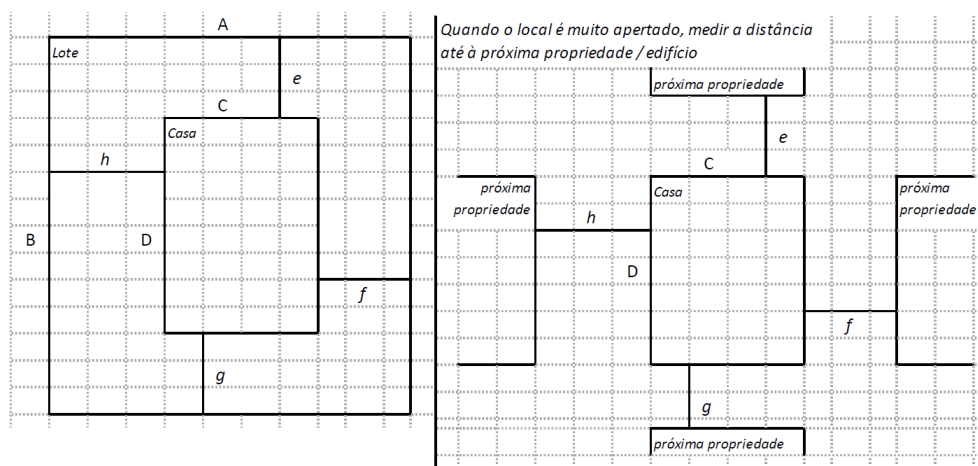
10,0m

Distância da Casa ao limite do Lote: h

14,0m

» TA Reforço e Pacote de Cobertura

Imagem de apoio às dimensões da casa / lote

**Nº de quartos**

4

Dimensão de cada quarto (A x B)

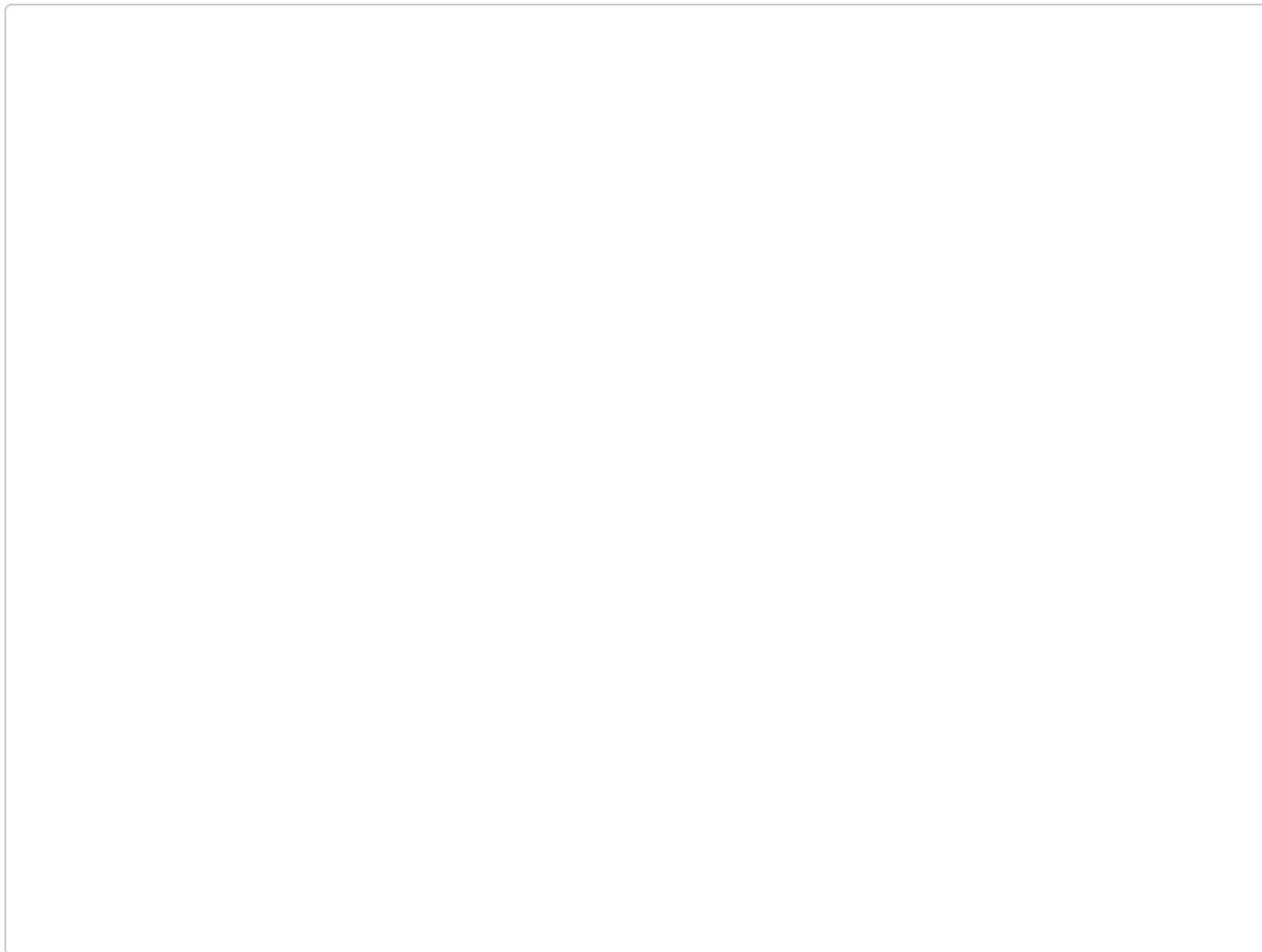
Dimensão da casa (A x B)13,0m x 12,50m

Dimensão do lote (A x B)34,0m x 31,50m

Outra informação relevanteUma parte da cobertura tem problemas de infiltração.

» TB-V1 Casa Núcleo Convencional**Há espaço no lote para uma nova construção de 3m x 8m?** Sim Não**De acordo com o espaço disponível e a preferência do agregado familiar, por favor especifique:** Construção ao lado da casa existente Construção no lugar da casas existente (demolir)**» TB-V2 Casa Núcleo Misto****Há espaço no lote para uma nova construção de 3m x 8m?** Sim Não**De acordo com o espaço disponível e a preferência do agregado familiar, por favor especifique:** Construção ao lado da casa existente Construção no lugar da casas existente (demolir)**Notas (se aplicável)****Outras informações adicionais relevantes**

Sketches



Fotos adicionais (se aplicável)

Fotos adicionais

1715242273407.jpg

1715242273407.jpg

