

# Verificação de elegibilidade

## Equipa do Inquerito

Nome(s)

Salvador César e Shirley Passe.

---

Contactos (s)

870740408;879654623.

---

Data

2024-05-06

---

Nº da Lista

MATADOURO\_375

---

Obra Nº

Número da Obra (Obra/XXXX/2023)

OBRA/9501/2023

---

## Agregado Familiar (AF)

Nº do ID do AF

701039905034411HP147113

---

Representante do AF

Manuel Simbe

---

ContactoAF

845018784 ( número da representante do AF)

---

O AF é dono da Casa/Lote

Sim

Não

Província

Sofala

---

Distrito

Cidade da Beira 2

---

**Posto Administrativo**

Urbano 3

Urbano 5

**Localidade**

Alto da Manga

Inhamizua

Chingussura

Matadouro

Inhaconjo

Vila Massane

**Bairro**

Matadouro

---

**Coordenadas**

-19.7390172 34.8519807 24.4 1.6

---

latitude (x.y °)

-19,7390172

---

longitude (x.y °)

34,8519807

---

altitude (m)

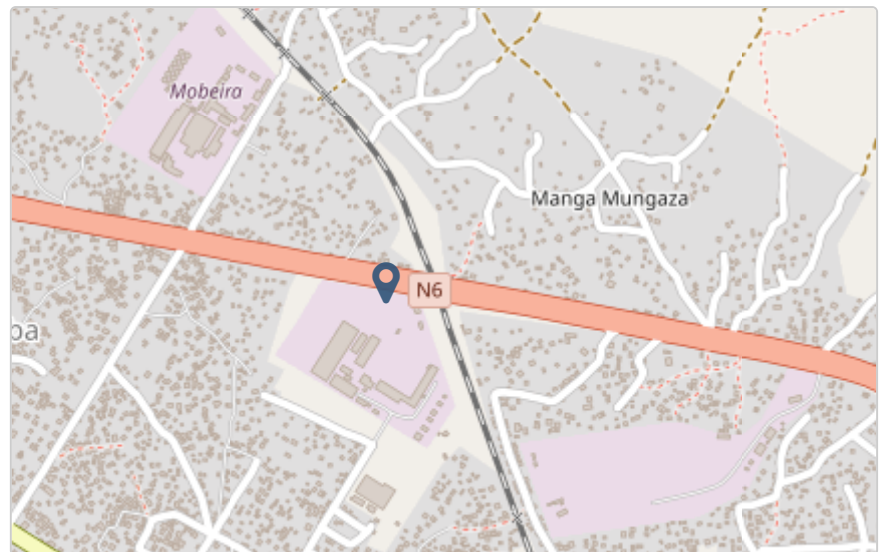
24,4

---

accuracy (m)

1,6

---



# Fotos da Habitação

## Habitação - Foto da esquina 1

1714999570403.jpg



## Habitação - Foto da esquina 2

Clique aqui para fazer o upload do arquivo. (<100MB)

## Habitação - Foto da esquina 3

Clique aqui para fazer o upload do arquivo. (<100MB)

## Habitação - Foto da esquina 4

Clique aqui para fazer o upload do arquivo. (<100MB)

**Lote - Foto do acesso**

1714999588193.jpg



**Foto do espaço livre para construção/armazém/preparação da obra**

Clique aqui para fazer o upload do arquivo. (<100MB)

**Foto do lugar onde o AF pode ficar temporariamente**

Clique aqui para fazer o upload do arquivo. (<100MB)

**Plot - Vista geral 1**

Clique aqui para fazer o upload do arquivo. (<100MB)

**Plot - Vista geral 2**

Clique aqui para fazer o upload do arquivo. (<100MB)

## Outras Fotos Relevantes

1

Outras fotos relevantes ou registo de dados não previstos verificados no terreno

1715000059589.jpg



## Localização, material e estado actual da casa

### Localização

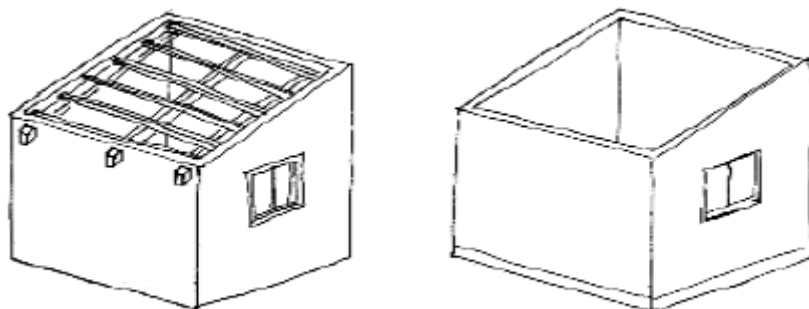
- Urbano  
 Rural

### Material

- Convencional  
 Misto

**Estado actual da casa**

- Parcialmente Destruída (Há danos estruturais na cobertura. O telhado foi parcial ou completamente removido)



- Totalmente Destruída (Há danos estruturais na cobertura e nas paredes. O telhado foi parcial ou completamente removido)



- Ruína (Há danos estruturais na cobertura e nas paredes)

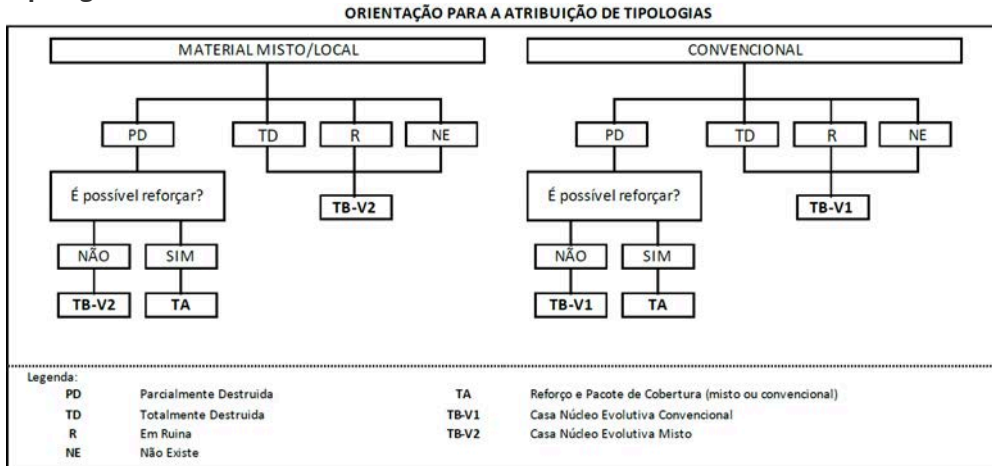


- Não existe (A casa foi completamente destruída)



Recuperada (A casa foi recuperada pela família)

## Tipologia recomendada



- TA - REFORÇO E PACOTE DE COBERTURA (MISTO)
- TA - REFORÇO E PACOTE DE COBERTURA (CONVENCIONAL)
- TB-V1 - CASA NÚCLEO EVOLUTIVA CONVENCIONAL
- TB-V2 - CASA NÚCLEO EVOLUTIVA MISTO

## Providências temporárias / deslocação

O AF vai ficar na casa durante a construção?

- Sim
- Não

O AF necessita de assistência de abrigo para alojamento temporário no local?

- Sim
- Não

O AF pode mudar-se para ficar com familiares?

- Sim
- Não

## Planeamento e gestão da construção

» Mão-de-obra disponível/Cuidados com o AF

Existem adultos capazes (16+) que podem e querem participar na preparação da obra?

- Sim
- Não

Existem adultos capazes (16+) que podem e querem participar no processo de construção?

- Sim
- Não

**Existem membros com necessidades específicas devido à idade ou saúde?**

- Sim  
 Não

**Existem membros com mobilidade reduzida?**

*Nota: Em caso afirmativo, é necessária prestar atenção a provisão e construção de uma rampa*

- Sim  
 Não

## » Acesso

A que distância está a casa de acesso veicular?

---

**Metros**

---

**Minutos a andar**

5 min

---

**Como é o percurso a partir do acesso veicular ao local?**

- Acessível para carros  
 Não acessível para carros  
 Fácil acesso de carro (todas as estações do ano)

**Que opções de transporte local existem?**

- Bicicleta  
 Autocarro  
 Comboio  
 Carro  
 Outros

## » Água e electricidade

**Existe abastecimento de água no local?**

- Sim  
 Não

**Existe armazenamento de água no local?**

- Sim  
 Não



**Existe acesso à electricidade?**

- Sim  
 Não

## » Armazenamento

**Existe armazenamento seguro para ferramentas?**

- Sim  
 Não

**Existe armazenamento seguro para os materiais?**

- Sim  
 Não

**Existe a possibilidade de alugar armazenamento aos vizinhos?**

- Sim  
 Não

## » Local

**O local é propenso a inundações?**

- Sim  
 Não

**O local está inclinado?**

- Sim  
 Não

**O local está congestionado?**

- Sim  
 Não

**O local tem um sistema de drenagem adequada?**

- Sim  
 Não

## » Demolição / escombros

**Existe um edifício para demolir?**

- Sim  
 Não

Há materiais para salvar/reutilizar?

- Sim  
 Não

A nova construção estará no mesmo local?

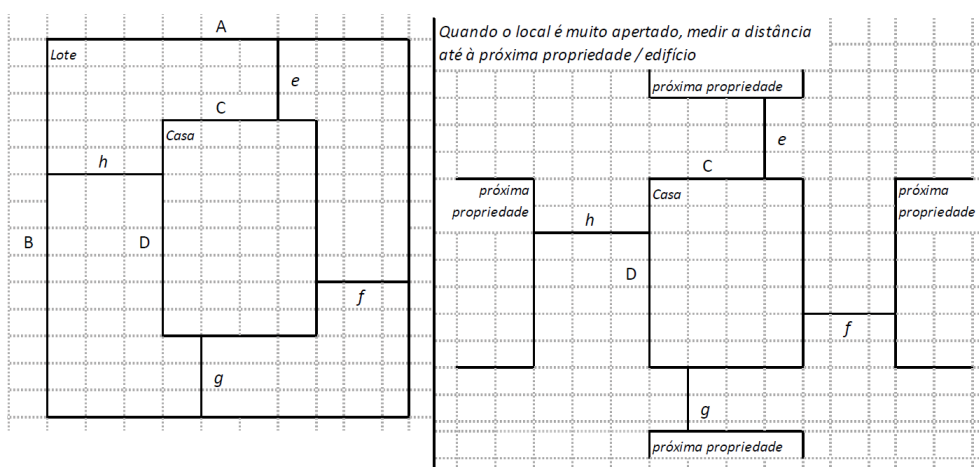
- Sim  
 Não

Quanto tempo (dias) demorará a demolição?

---

### » Dimensões da casa / lote

Imagem de apoio às dimensões da casa / lote



Dimensões em metros ou passos, por favor especifique

---

**Dimensões do Lote (A x B)**

38,00 m x 28,00 m

---

**Dimensões da Casa (C x D)**

0,00 m x 0,00 m

---

**Distância da Casa ao limite do Lote: e**

0,00 m

---

**Distância da Casa ao limite do Lote: f**

0,00 m

---

**Distância da Casa ao limite do Lote: g**

0,00 m

---

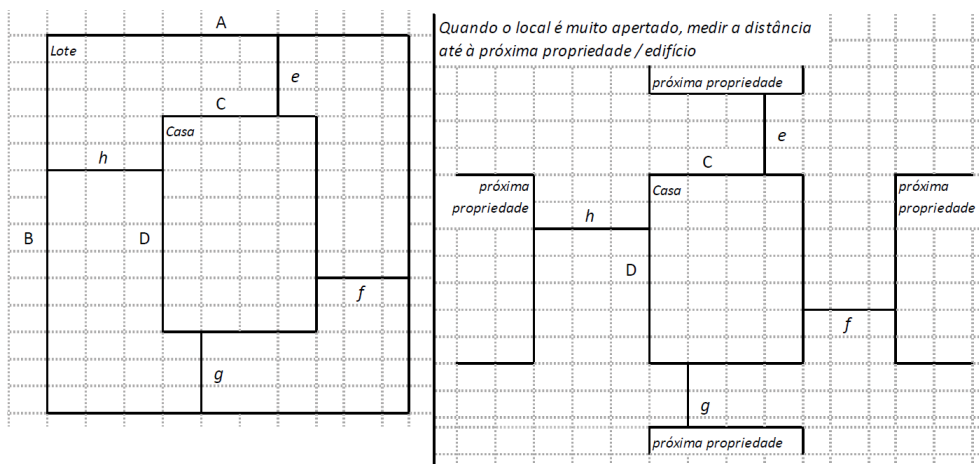
**Distância da Casa ao limite do Lote: h**

0,00 m

---

### » TA Reforço e Pacote de Cobertura

Imagem de apoio às dimensões da casa / lote



**Nº de quartos**

0

---

**Dimensão de cada quarto (A x B)**

0,00 m x 0,00 m

---

**Dimensão da casa (A x B)**

0,00 m x 0,00 m

---

**Dimensão do lote (A x B)**

38,00 m x 28,00 m

---

**Outra informação relevante**

Segundo análise feita na habitação constatou-se que a casa destruiu-se e o proprietário está erguer uma nova habitação " casa ao lado".

---

## » TB-V1 Casa Núcleo Convencional

Há espaço no lote para uma nova construção de 3m x 8m?

- Sim  
 Não

De acordo com o espaço disponível e a preferência do agregado familiar, por favor especifique:

- Construção ao lado da casa existente  
 Construção no lugar da casas existente (demolir)

## » TB-V2 Casa Núcleo Misto

Há espaço no lote para uma nova construção de 3m x 8m?

- Sim  
 Não

De acordo com o espaço disponível e a preferência do agregado familiar, por favor especifique:

- Construção ao lado da casa existente  
 Construção no lugar da casas existente (demolir)

## Notas (se aplicável)

Outras informações adicionais relevantes

---

## Sketches

---



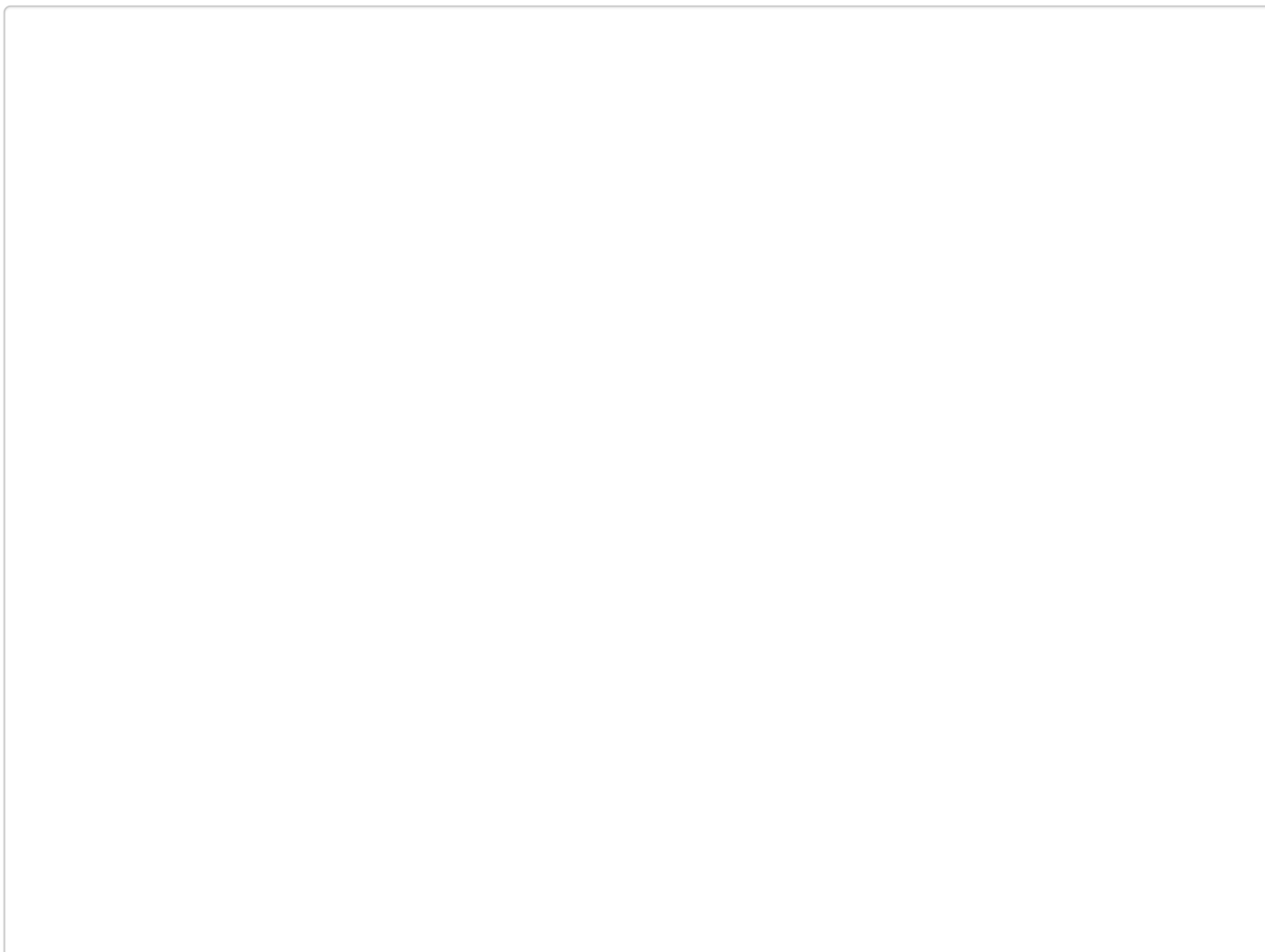
## Fotos adicionais (se aplicável)

1

### Fotos adicionais

---

Clique aqui para fazer o upload do arquivo. (<100MB)

A large, empty rectangular area with a thin black border, intended for the upload of additional photos. It occupies the majority of the page below the upload instruction.