

# Verificação de elegibilidade

## Equipa do Inquerito

Nome(s)

Stella, Bernardo

---

Contactos (s)

848252060,865011712

---

Data

2024-04-30

---

Nº da Lista

CHINGUSSURA\_457 701039903065011DP207918

---

Obra Nº

Número da Obra (Obra/XXXX/2023)

OBRA/14518/2023

---

## Agregado Familiar (AF)

Nº do ID do AF

701039903065011DP207918

---

Representante do AF

Verônica Mavavo

---

ContactoAF

875677583

---

O AF é dono da Casa/Lote

Sim

Não

Província

Sofala

---

Distrito

Cidade da Beira 2

---

**Posto Administrativo**

Urbano 3

Urbano 5

**Localidade**

Alto da Manga

Inhamizua

Chingussura

Matadouro

Inhaconjo

Vila Massane

**Bairro**

Chingussura

---

**Coordenadas**

-19.7487576 34.8532244 46.993 3.9

---

latitude (x.y °)

-19,7487576

---

longitude (x.y °)

34,8532244

---

altitude (m)

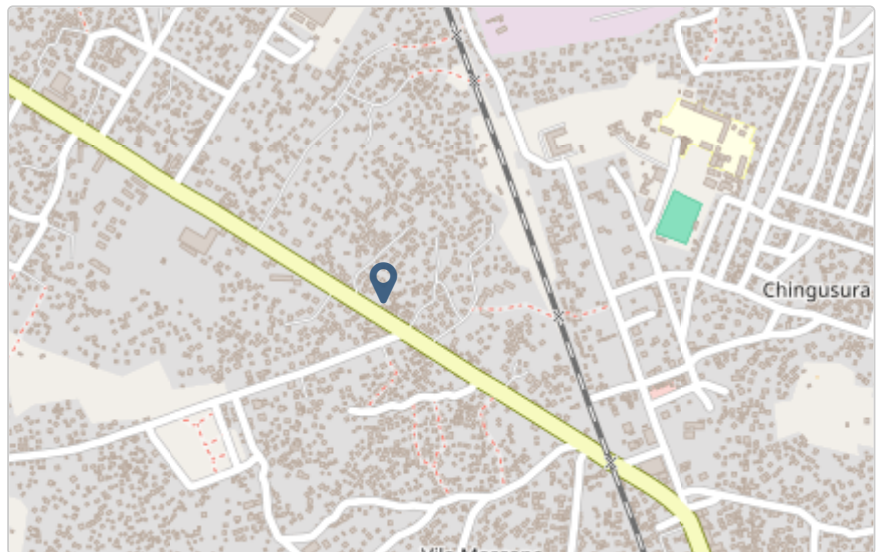
46,993

---

accuracy (m)

3,9

---



## Fotos da Habitação

### Habitação - Foto da esquina 1

1714467004314.jpg



### Habitação - Foto da esquina 2

1714467034030.jpg



### Habitação - Foto da esquina 3

1714467060616.jpg



### Habitação - Foto da esquina 4

1714467080019.jpg



**Lote - Foto do acesso**

1714467108108.jpg



**Foto do espaço livre para construção/armazém/preparação da obra**

Clique aqui para fazer o upload do arquivo. (<100MB)

**Foto do lugar onde o AF pode ficar temporariamente**

Clique aqui para fazer o upload do arquivo. (<100MB)

**Plot - Vista geral 1**

1714467116184.jpg



**Plot - Vista geral 2**

1714467142861.jpg

**Outras Fotos Relevantes**

1

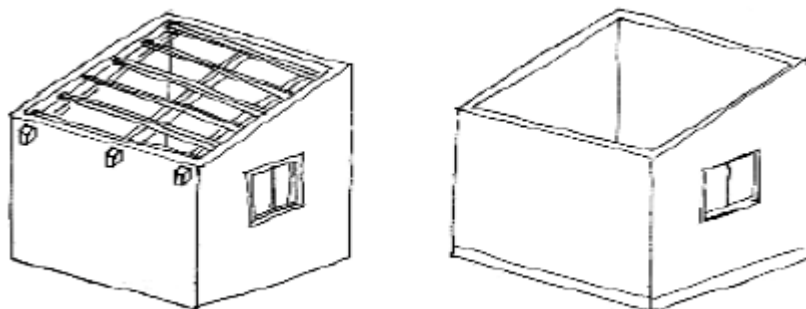
**Outras fotos relevantes ou registo de dados não previstos verificados no terreno**

Clique aqui para fazer o upload do arquivo. (&lt;100MB)

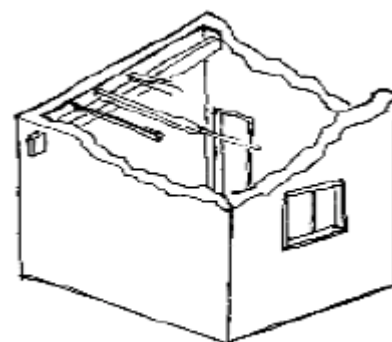
**Localização, material e estado actual da casa****Localização** Urbano Rural**Material** Convencional Misto

**Estado actual da casa**

- Parcialmente Destruída (Há danos estruturais na cobertura. O telhado foi parcial ou completamente removido)



- Totalmente Destruída (Há danos estruturais na cobertura e nas paredes. O telhado foi parcial ou completamente removido)



- Ruína (Há danos estruturais na cobertura e nas paredes)

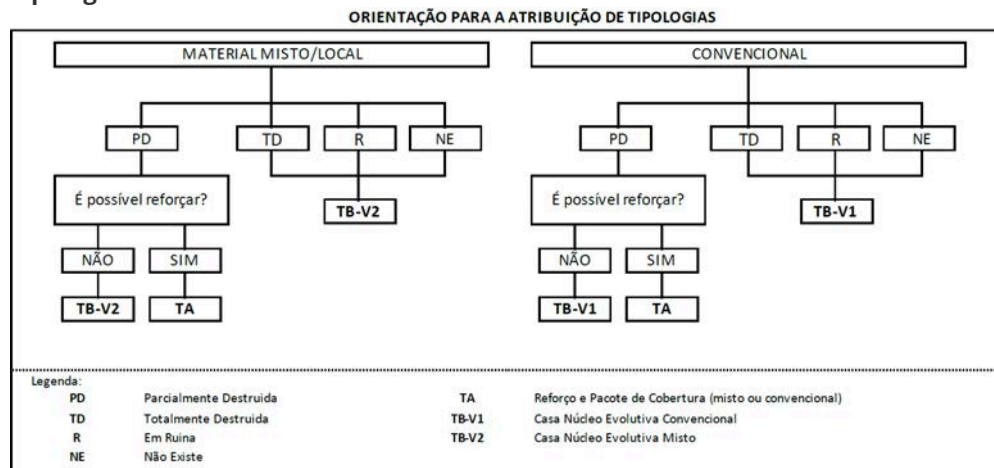


- Não existe (A casa foi completamente destruída)



Recuperada (A casa foi recuperada pela família)

## Tipologia recomendada



- TA - REFORÇO E PACOTE DE COBERTURA (MISTO)
- TA - REFORÇO E PACOTE DE COBERTURA (CONVENCIONAL)
- TB-V1 - CASA NÚCLEO EVOLUTIVA CONVENCIONAL
- TB-V2 - CASA NÚCLEO EVOLUTIVA MISTO

## Providências temporárias / deslocação

O AF vai ficar na casa durante a construção?

- Sim
- Não

O AF necessita de assistência de abrigo para alojamento temporário no local?

- Sim
- Não

O AF pode mudar-se para ficar com familiares?

- Sim
- Não

## Planeamento e gestão da construção

» Mão-de-obra disponível/Cuidados com o AF

Existem adultos capazes (16+) que podem e querem participar na preparação da obra?

- Sim
- Não

Existem adultos capazes (16+) que podem e querem participar no processo de construção?

- Sim
- Não



**Existem membros com necessidades específicas devido à idade ou saúde?**

- Sim
- Não

**Existem membros com mobilidade reduzida?**

*Nota: Em caso afirmativo, é necessária prestar atenção a provisão e construção de uma rampa*

- Sim
- Não

**» Acesso**

A que distância está a casa de acesso veicular?

**Metros**

50m

**Minutos a andar****Como é o percurso a partir do acesso veicular ao local?**

- Acessível para carros
- Não acessível para carros
- Fácil acesso de carro (todas as estações do ano)

**Que opções de transporte local existem?**

- Bicicleta
- Autocarro
- Comboio
- Carro
- Outros

**» Água e electricidade****Existe abastecimento de água no local?**

- Sim
- Não

**Existe armazenamento de água no local?**

- Sim
- Não

**Existe acesso à electricidade?**

- Sim  
 Não

## » Armazenamento

**Existe armazenamento seguro para ferramentas?**

- Sim  
 Não

**Existe armazenamento seguro para os materiais?**

- Sim  
 Não

**Existe a possibilidade de alugar armazenamento aos vizinhos?**

- Sim  
 Não

## » Local

**O local é propenso a inundações?**

- Sim  
 Não

**O local está inclinado?**

- Sim  
 Não

**O local está congestionado?**

- Sim  
 Não

**O local tem um sistema de drenagem adequada?**

- Sim  
 Não

## » Demolição / escombros

**Existe um edifício para demolir?**

- Sim  
 Não

**Há materiais para salvar/reutilizar?**

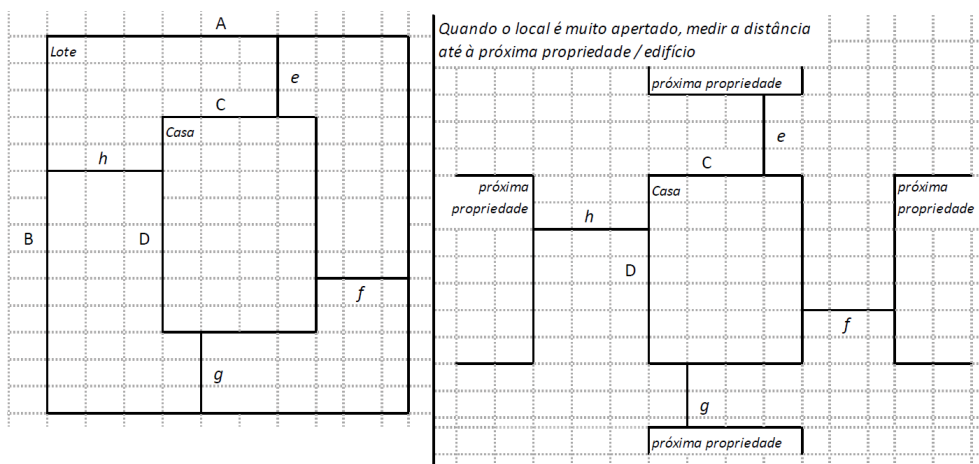
- Sim
- Não

**A nova construção estará no mesmo local?**

- Sim
- Não

**Quanto tempo (dias) demorará a demolição?****» Dimensões da casa / lote**

Imagem de apoio às dimensões da casa / lote



Dimensões em metros ou passos, por favor especifique

**Dimensões do Lote (A x B)**

20,00mx43,50m

**Dimensões da Casa (C x D)**

5,00mx3,50m

**Distância da Casa ao limite do Lote: e**

15,00m

**Distância da Casa ao limite do Lote: f**

10,00m

**Distância da Casa ao limite do Lote: g**

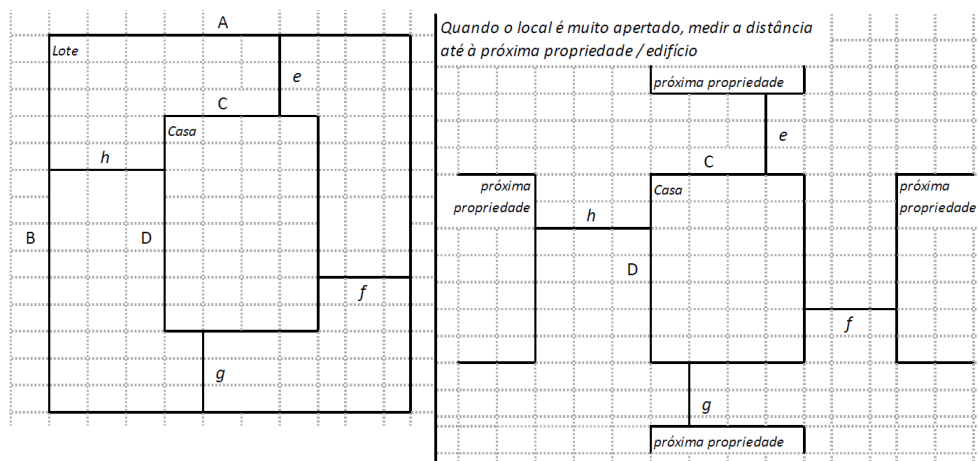
25,00m

**Distância da Casa ao limite do Lote: h**

5,00m

### » TA Reforço e Pacote de Cobertura

Imagem de apoio às dimensões da casa / lote



**Nº de quartos**

1

**Dimensão de cada quarto (A x B)**

**Dimensão da casa (A x B)**

5,00mx3,50m

**Dimensão do lote (A x B)**

20,00mx43,50m

**Outra informação relevante**

### » TB-V1 Casa Núcleo Convencional

Há espaço no lote para uma nova construção de 3m x 8m?

Sim

Não

**De acordo com o espaço disponível e a preferência do agregado familiar, por favor especifique:**

- Construção ao lado da casa existente
- Construção no lugar da casas existente (demolir)

### » TB-V2 Casa Núcleo Misto

**Há espaço no lote para uma nova construção de 3m x 8m?**

- Sim
- Não

**De acordo com o espaço disponível e a preferência do agregado familiar, por favor especifique:**

- Construção ao lado da casa existente
- Construção no lugar da casas existente (demolir)

## Notas (se aplicável)

**Outras informações adicionais relevantes**

Casa Mista, totalmente destruída.

---

**Sketches**

---



# Fotos adicionais (se aplicável)

## Fotos adicionais

1714467615736.jpg

1714467615736.jpg

