

Verificação de elegibilidade

Equipa do Inquerito

Nome(s)

Novas Gordinho, Rosa Fortuna

Contactos (s)

877587897,849566994

Data

2024-06-11

Nº da Lista

NDUNDA_71

Obra Nº

Número da Obra (Obra/XXXX/2023)

OBRA/2331/2023

Agregado Familiar (AF)

Nº do ID do AF

701049904174811ZY037985

Representante do AF

Bonde Augusta (faleceu) (Amélia Guerra _ neta da falecida Beneficiaria)

ContactoAF

872996588

O AF é dono da Casa/Lote

Sim

Não

Província

Sofala

Distrito

Cidade da Beira 1

Posto Administrativo

- Urbano 1
- Urbano 2
- Urbano 4

Localidade

- Manga Mascarenhas
- Muave
- Mungassa
- Ndunda

Bairro

Ndunda

Coordenadas

-19.7660853 34.883285 7.098 3.9

latitude (x.y °)

-19,7660853

longitude (x.y °)

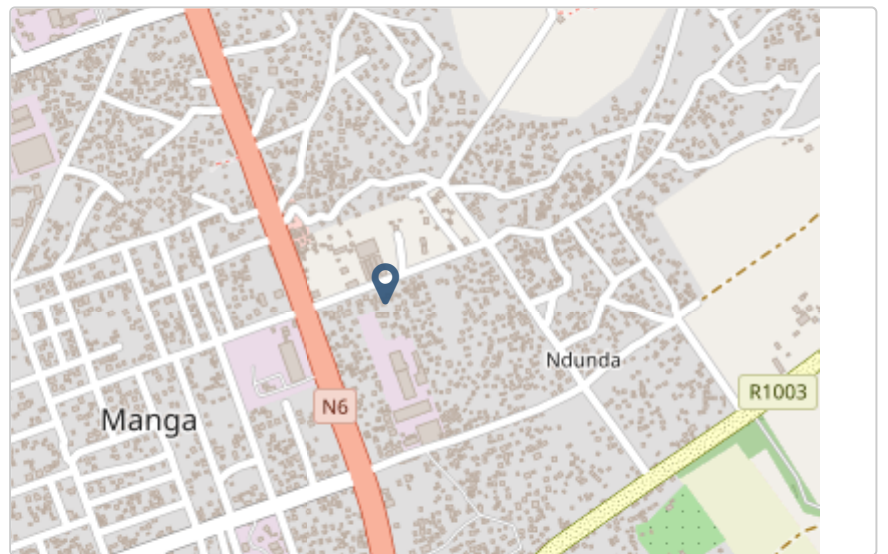
34,883285

altitude (m)

7,098

accuracy (m)

3,9



Fotos da Habitação

Habitação - Foto da esquina 1

1718101647975.jpg



Habitação - Foto da esquina 2

1718101661092.jpg



Habitação - Foto da esquina 3

Clique aqui para fazer o upload do arquivo. (<100MB)

Habitação - Foto da esquina 4

1718101674347.jpg



Lote - Foto do acesso

1718101702610.jpg



Foto do espaço livre para construção/armazém/preparação da obra

Clique aqui para fazer o upload do arquivo. (<100MB)

Foto do lugar onde o AF pode ficar temporariamente

Clique aqui para fazer o upload do arquivo. (<100MB)

Plot - Vista geral 1

1718101711616.jpg



Plot - Vista geral 2

Clique aqui para fazer o upload do arquivo. (<100MB)

Outras Fotos Relevantes

1

Outras fotos relevantes ou registo de dados não previstos verificados no terreno

Clique aqui para fazer o upload do arquivo. (<100MB)

Localização, material e estado actual da casa

Localização

Urbano

Rural

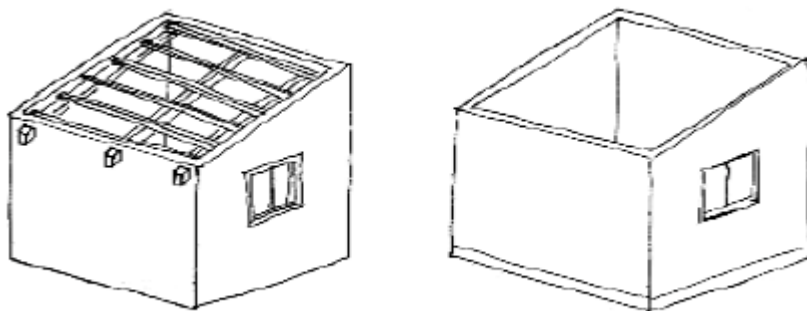
Material

Convencional

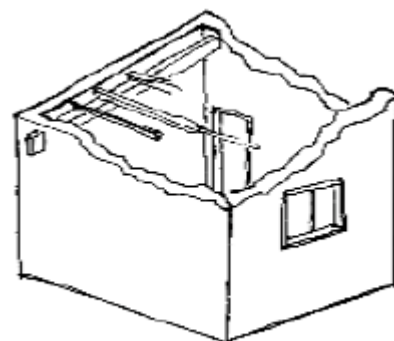
Misto

Estado actual da casa

- Parcialmente Destruída (Há danos estruturais na cobertura. O telhado foi parcial ou completamente removido)



- Totalmente Destruída (Há danos estruturais na cobertura e nas paredes. O telhado foi parcial ou completamente removido)



- Ruína (Há danos estruturais na cobertura e nas paredes)

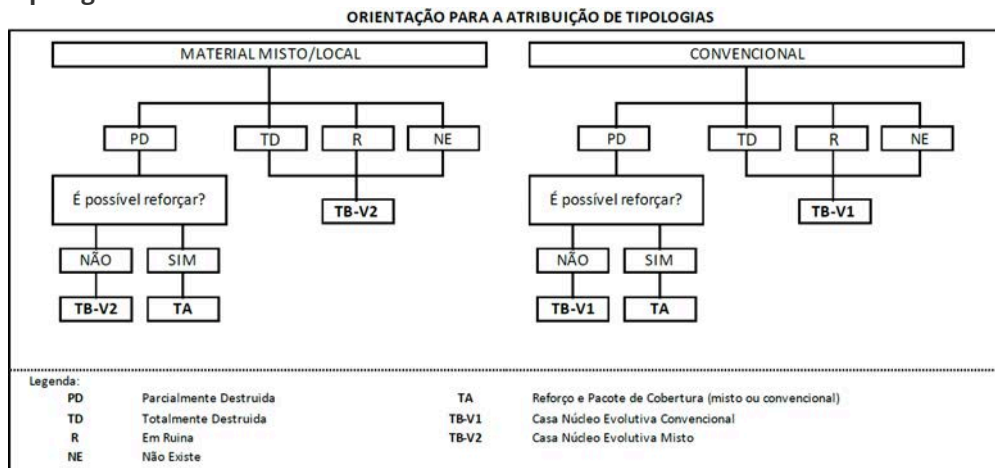


- Não existe (A casa foi completamente destruída)



Recuperada (A casa foi recuperada pela família)

Tipologia recomendada



- TA - REFORÇO E PACOTE DE COBERTURA (MISTO)
- TA - REFORÇO E PACOTE DE COBERTURA (CONVENCIONAL)
- TB-V1 - CASA NÚCLEO EVOLUTIVA CONVENCIONAL
- TB-V2 - CASA NÚCLEO EVOLUTIVA MISTO

Providências temporárias / deslocação

O AF vai ficar na casa durante a construção?

- Sim
- Não

O AF necessita de assistência de abrigo para alojamento temporário no local?

- Sim
- Não

O AF pode mudar-se para ficar com familiares?

- Sim
- Não

Planeamento e gestão da construção

» Mão-de-obra disponível/Cuidados com o AF

Existem adultos capazes (16+) que podem e querem participar na preparação da obra?

- Sim
- Não

Existem adultos capazes (16+) que podem e querem participar no processo de construção?

- Sim
- Não

Existem membros com necessidades específicas devido à idade ou saúde?

Sim

Não

Existem membros com mobilidade reduzida?

Nota: Em caso afirmativo, é necessária prestar atenção a provisão e construção de uma rampa

Sim

Não

» Acesso

A que distância está a casa de acesso veicular?

Metros

3 metros

Minutos a andar

1 minuto

Como é o percurso a partir do acesso veicular ao local?

Acessível para carros

Não acessível para carros

Fácil acesso de carro (todas as estações do ano)

Que opções de transporte local existem?

Bicicleta

Autocarro

Comboio

Carro

Outros

» Água e electricidade

Existe abastecimento de água no local?

Sim

Não

Existe armazenamento de água no local?

Sim

Não

Existe acesso à electricidade?

Sim

Não

» Armazenamento

Existe armazenamento seguro para ferramentas?

Sim

Não

Existe armazenamento seguro para os materiais?

Sim

Não

Existe a possibilidade de alugar armazenamento aos vizinhos?

Sim

Não

» Local

O local é propenso a inundações?

Sim

Não

O local está inclinado?

Sim

Não

O local está congestionado?

Sim

Não

O local tem um sistema de drenagem adequada?

Sim

Não

» Demolição / escombros

Existe um edifício para demolir?

Sim

Não

Há materiais para salvar/reutilizar?

- Sim
- Não

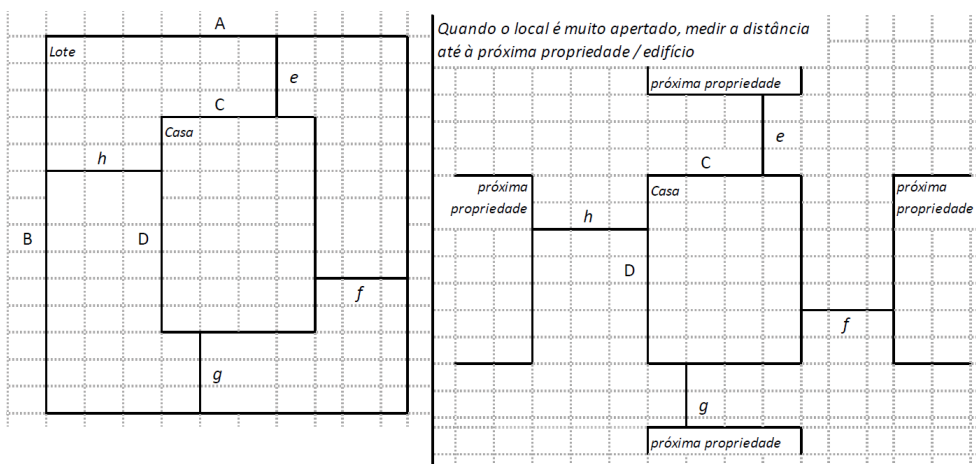
A nova construção estará no mesmo local?

- Sim
- Não

Quanto tempo (dias) demorará a demolição?

» Dimensões da casa / lote

Imagem de apoio às dimensões da casa / lote



Dimensões em metros ou passos, por favor especifique

Dimensões do Lote (A x B)

20m×20m

Dimensões da Casa (C x D)

7m×7m

Distância da Casa ao limite do Lote: e

0,00

Distância da Casa ao limite do Lote: f

0,00

Distância da Casa ao limite do Lote: g

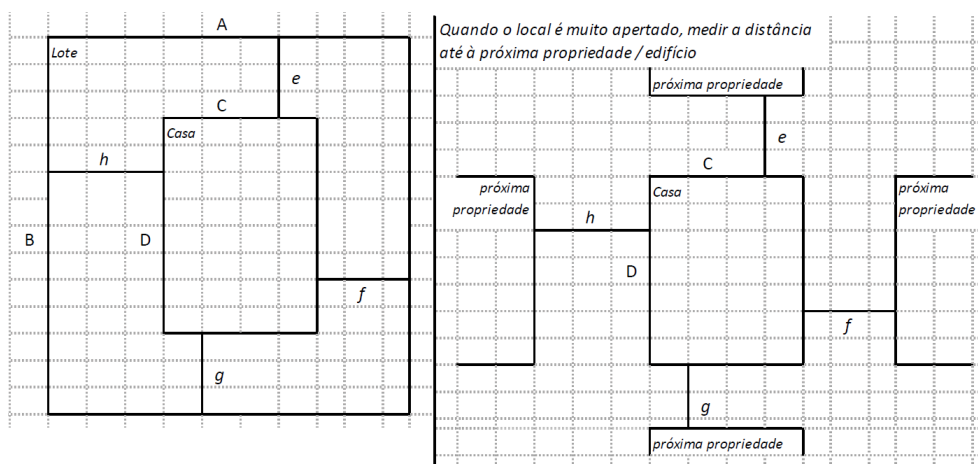
0,00

Distância da Casa ao limite do Lote: h

0,00

» TA Reforço e Pacote de Cobertura

Imagem de apoio às dimensões da casa / lote



Nº de quartos

3 Quartos

Dimensão de cada quarto (A x B)

3m×3m

Dimensão da casa (A x B)

7m×7m

Dimensão do lote (A x B)

20m×20m

Outra informação relevante

A Beneficiaria faleceu

» TB-V1 Casa Núcleo Convencional

Há espaço no lote para uma nova construção de 3m x 8m?

- Sim
 Não

De acordo com o espaço disponível e a preferência do agregado familiar, por favor especifique:

- Construção ao lado da casa existente
 Construção no lugar da casas existente (demolir)

» TB-V2 Casa Núcleo Misto

Há espaço no lote para uma nova construção de 3m x 8m?

- Sim
 Não

De acordo com o espaço disponível e a preferência do agregado familiar, por favor especifique:

- Construção ao lado da casa existente
 Construção no lugar da casas existente (demolir)

Notas (se aplicável)

Outras informações adicionais relevantes

A casa da Beneficiária é feita de material misto (pão a pique). Assim sendo propomos a atribuição de uma casa nucleo evolutiva convencional.

Sketches



Fotos adicionais (se aplicável)

1

Fotos adicionais

Clique aqui para fazer o upload do arquivo. (<100MB)

A large, empty rectangular area with a thin black border, intended for the upload of additional photos. It occupies the majority of the page below the upload instruction.