

# Verificação de elegibilidade

## Equipa do Inquerito

Nome(s)

Emilio Moiana;Lodolvina Ferreira;Shirley Passe; eChá Francisco

Contactos (s)

862537708;874043567;879654623; e846421571.

Data

2024-03-14

Nº da Lista

VILA\_MASSANE\_317

Obra Nº

Número da Obra (Obra/XXXX/2023)

OBRA/12982/2023

## Agregado Familiar (AF)

Nº do ID do AF

701039906094304ND187063

Representante do AF

Rosa Massiquine

ContactoAF

867174216

O AF é dono da Casa/Lote

Sim

Não

Província

Sofala

Distrito

Cidade da Beira 2

---

**Posto Administrativo**

Urbano 3

Urbano 5

**Localidade**

Alto da Manga

Inhamizua

Chingussura

Matadouro

Inhaconjo

Vila Massane

**Bairro**

Vila Massane

---

**Coordenadas**

---

latitude (x.y °)

---

longitude (x.y °)

---

altitude (m)

---

accuracy (m)

---



## Fotos da Habitação

### Habitação - Foto da esquina 1

1710416832827.jpg



### Habitação - Foto da esquina 2

1710416844570.jpg



### Habitação - Foto da esquina 3

1710416919834.jpg



### Habitação - Foto da esquina 4

1710416861733.jpg



### Lote - Foto do acesso

1710416886931.jpg



### Foto do espaço livre para construção/armazém/preparação da obra

Clique aqui para fazer o upload do arquivo. (<100MB)

### Foto do lugar onde o AF pode ficar temporariamente

Clique aqui para fazer o upload do arquivo. (<100MB)

### Plot - Vista geral 1

Clique aqui para fazer o upload do arquivo. (<100MB)

### Plot - Vista geral 2

Clique aqui para fazer o upload do arquivo. (<100MB)

## Outras Fotos Relevantes

### Outras fotos relevantes ou registo de dados não previstos verificados no terreno

Clique aqui para fazer o upload do arquivo. (<100MB)

## Localização, material e estado actual da casa

### Localização

Urbano

Rural

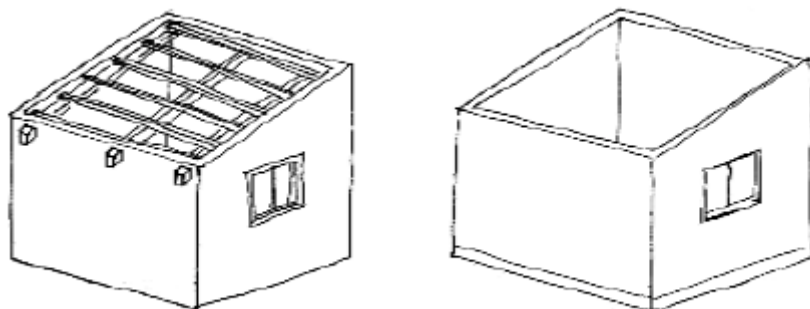
### Material

Convencional

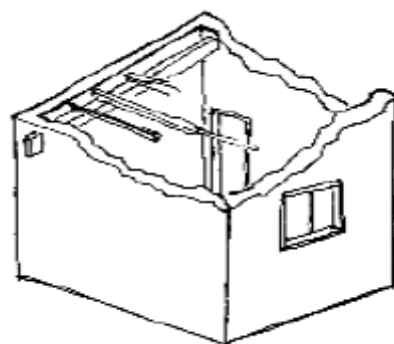
Misto

**Estado actual da casa**

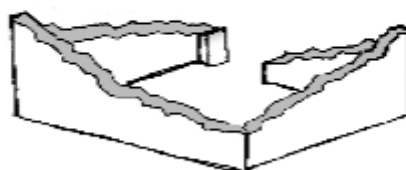
- Parcialmente Destruída (Há danos estruturais na cobertura. O telhado foi parcial ou completamente removido)



- Totalmente Destruída (Há danos estruturais na cobertura e nas paredes. O telhado foi parcial ou completamente removido)



- Ruína (Há danos estruturais na cobertura e nas paredes)



- Não existe (A casa foi completamente destruída)



Recuperada (A casa foi recuperada pela família)

## » Análise de vulnerabilidade estrutural

Paredes

---

### Material convencional

*Estrutura reforçada com pilares e vigas*

Sim

Não

### Materiais mistos

*Estrutura reforçada com diagonais*

Sim

Não

Estrutura da cobertura

---

### Declive adequado ( $\geq 15^\circ$ )

Sim

Não

### 1 água

Sim

Não

### 2 ou 4 águas

Sim

Não

### Consola de 30cm ou menos

Sim

Não

### Asnas de madeira

Sim

Não

Telhado

---



### Chapa IBR entre 0,4 mm a 0,6 mm

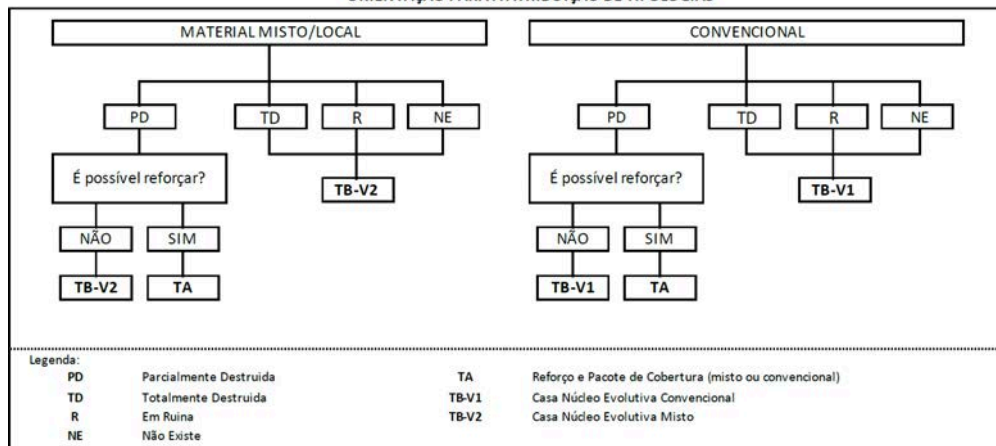
- Sim  
 Não

### Fixação com pregos adequados de chapa metálica

- Sim  
 Não

### Tipologia recomendada

#### ORIENTAÇÃO PARA A ATRIBUIÇÃO DE TIPOLOGIAS



- TA - REFORÇO E PACOTE DE COBERTURA (MISTO)  
 TA - REFORÇO E PACOTE DE COBERTURA (CONVENCIONAL)  
 TB-V1 - CASA NÚCLEO EVOLUTIVA CONVENCIONAL  
 TB-V2 - CASA NÚCLEO EVOLUTIVA MISTO

### Providências temporárias / deslocação

#### O AF vai ficar na casa durante a construção?

- Sim  
 Não

#### O AF necessita de assistência de abrigo para alojamento temporário no local?

- Sim  
 Não

#### O AF pode mudar-se para ficar com familiares?

- Sim  
 Não

# Planeamento e gestão da construção

## » Mão-de-obra disponível/Cuidados com o AF

Existem adultos capazes (16+) que podem e querem participar na preparação da obra?

- Sim  
 Não

Existem adultos capazes (16+) que podem e querem participar no processo de construção?

- Sim  
 Não

Existem membros com necessidades específicas devido à idade ou saúde?

- Sim  
 Não

Existem membros com mobilidade reduzida?

*Nota: Em caso afirmativo, é necessária prestar atenção a provisão e construção de uma rampa*

- Sim  
 Não

## » Acesso

A que distância está a casa de acesso veicular?

---

Metros

---

Minutos a andar

15 min

---

Como é o percurso a partir do acesso veicular ao local?

- Acessível para carros  
 Não acessível para carros  
 Fácil acesso de carro (todas as estações do ano)

Que opções de transporte local existem?

- Bicicleta  
 Autocarro  
 Comboio  
 Carro  
 Outros

## » Água e electricidade

Existe abastecimento de água no local?

- Sim  
 Não

Existe armazenamento de água no local?

- Sim  
 Não

Existe acesso à electricidade?

- Sim  
 Não

## » Armazenamento

Existe armazenamento seguro para ferramentas?

- Sim  
 Não

Existe armazenamento seguro para os materiais?

- Sim  
 Não

Existe a possibilidade de alugar armazenamento aos vizinhos?

- Sim  
 Não

## » Local

O local é propenso a inundações?

- Sim  
 Não

O local está inclinado?

- Sim  
 Não

O local está congestionado?

- Sim  
 Não

O local tem um sistema de drenagem adequada?

- Sim  
 Não

### » Demolição / escombros

Existe um edifício para demolir?

- Sim  
 Não

Há materiais para salvar/reutilizar?

- Sim  
 Não

A nova construção estará no mesmo local?

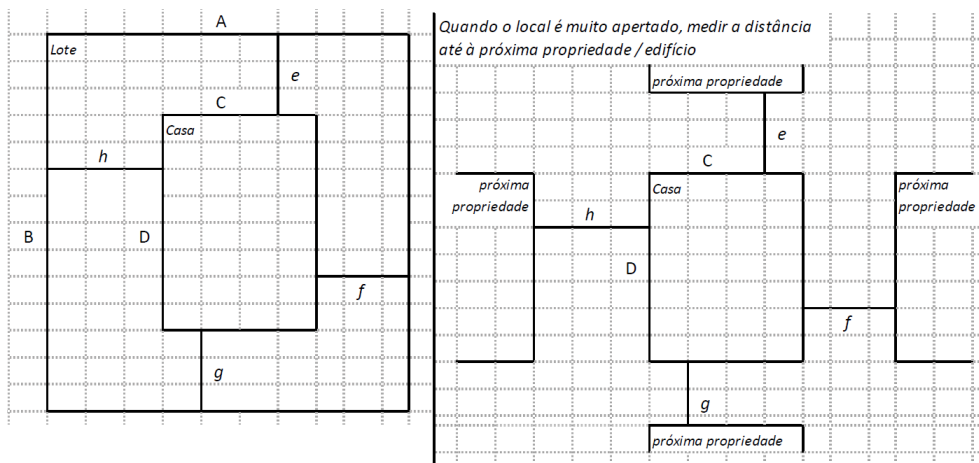
- Sim  
 Não

Quanto tempo (dias) demorará a demolição?

---

### » Dimensões da casa / lote

Imagem de apoio às dimensões da casa / lote



Dimensões em metros ou passos, por favor especifique

---

Dimensões do Lote (A x B)

15,50 m x 25,40 m

---

**Dimensões da Casa (C x D)**

9,20 m x 6,40 m

---

**Distância da Casa ao limite do Lote: e**

0,00 m

---

**Distância da Casa ao limite do Lote: f**

2,10 m

---

**Distância da Casa ao limite do Lote: g**

19,00 m

---

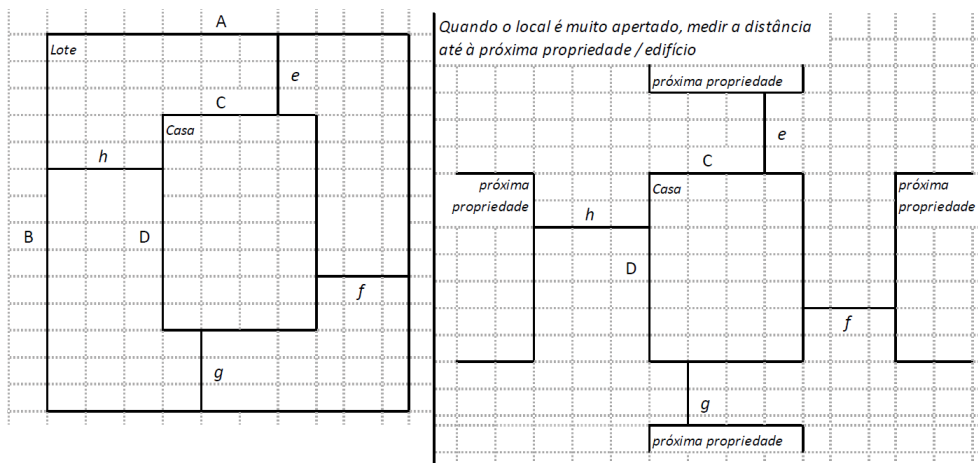
**Distância da Casa ao limite do Lote: h**

4,20 m

---

**» TA Reforço e Pacote de Cobertura**

Imagem de apoio às dimensões da casa / lote



**Nº de quartos**

4

---

**Dimensão de cada quarto (A x B)**

3,20 x 3,00 m

---

**Dimensão da casa (A x B)**

9,20 m x 6,40 m

---

**Dimensão do lote (A x B)**

15,50 m x 25,40 m

---

**Outra informação relevante**

Na habitação constatou-se a existência de lintel (viga geral) e inexistência de pilares. Os únicos pilares existentes na habitação estão localizados na área da varanda. As estruturas das asnas são mistas onde de um lado tem barrotes e do outro lado estacas. A cobertura é feita de chapas de zinco e estas estão em péssimas condições de utilização.

---

**» TB-V1 Casa Núcleo Convencional**

Há espaço no lote para uma nova construção de 3m x 8m?

- Sim  
 Não

De acordo com o espaço disponível e a preferência do agregado familiar, por favor especifique:

- Construção ao lado da casa existente  
 Construção no lugar da casa existente (demolir)

**» TB-V2 Casa Núcleo Misto**

Há espaço no lote para uma nova construção de 3m x 8m?

- Sim  
 Não

De acordo com o espaço disponível e a preferência do agregado familiar, por favor especifique:

- Construção ao lado da casa existente  
 Construção no lugar da casa existente (demolir)

**Notas (se aplicável)**

**Outras informações adicionais relevantes**

19°45'25.75"S 34°51'14.92"E

---

## Sketches

---



## Fotos adicionais (se aplicável)

1

### Fotos adicionais

1710417721287.jpg

1710417721287.jpg

