

# Verificação de elegibilidade

## Equipa do Inquerito

Nome(s)

Chá FranciscoMandrasse

---

Contactos (s)

846421571842731663

---

Data

2024-06-06

---

Nº da Lista

NHANGAO\_83

---

Obra Nº

Número da Obra (Obra/XXXX/2023)

OBRA/6012/2023

---

## Agregado Familiar (AF)

Nº do ID do AF

701059901224197HJ092642

---

Representante do AF

Saraiva Francisco irmão da falecida beneficiária Iraquina Bango

---

ContactoAF

Sem telemóvel

---

O AF é dono da Casa/Lote

Sim

Não

Província

Sofala

---

Distrito

Cidade da Beira 2

---

**Posto Administrativo**

Urbano 3

Urbano 5

**Localidade**

Nhangau

Nhangoma

Tchonja

**Bairro**

Nhangau

---

**Coordenadas**

-19.7174878 34.9970038 7.354248046875 4.819

---

latitude (x.y °)

-19,7174878

---

longitude (x.y °)

34,9970038

---

altitude (m)

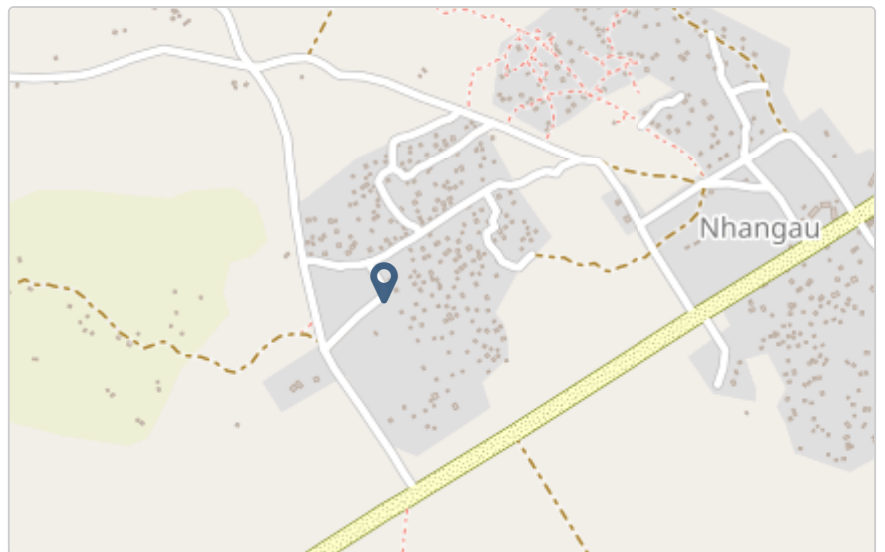
7,354248046875

---

accuracy (m)

4,819

---



## Fotos da Habitação

Habitação - Foto da esquina 1

1717664663165.jpg



Habitação - Foto da esquina 2

1717664754474.jpg



### Habitação - Foto da esquina 3

1717664669907.jpg



### Habitação - Foto da esquina 4

1717664678134.jpg



**Lote - Foto do acesso**

1717664695313.jpg



**Foto do espaço livre para construção/armazém/preparação da obra**

1717664713190.jpg



Foto do lugar onde o AF pode ficar temporariamente

1717664742752.jpg



Plot - Vista geral 1

1717664722985.jpg



## Plot - Vista geral 2

1717664733567.jpg



## Outras Fotos Relevantes

1

Outras fotos relevantes ou registo de dados não previstos verificados no terreno

Clique aqui para fazer o upload do arquivo. (<100MB)

## Localização, material e estado actual da casa

### Localização

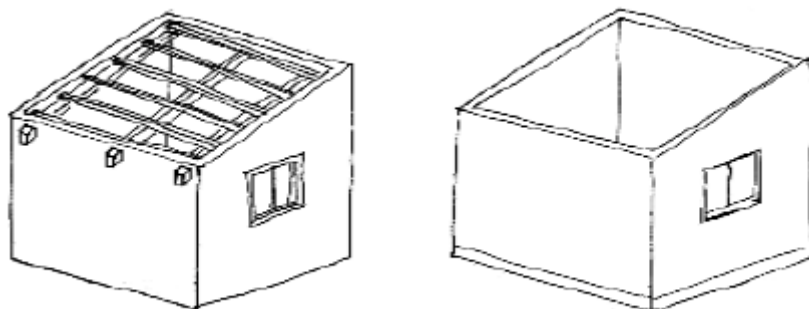
- Urbano  
 Rural

### Material

- Convencional  
 Misto

**Estado actual da casa**

- Parcialmente Destruída (Há danos estruturais na cobertura. O telhado foi parcial ou completamente removido)



- Totalmente Destruída (Há danos estruturais na cobertura e nas paredes. O telhado foi parcial ou completamente removido)



- Ruína (Há danos estruturais na cobertura e nas paredes)



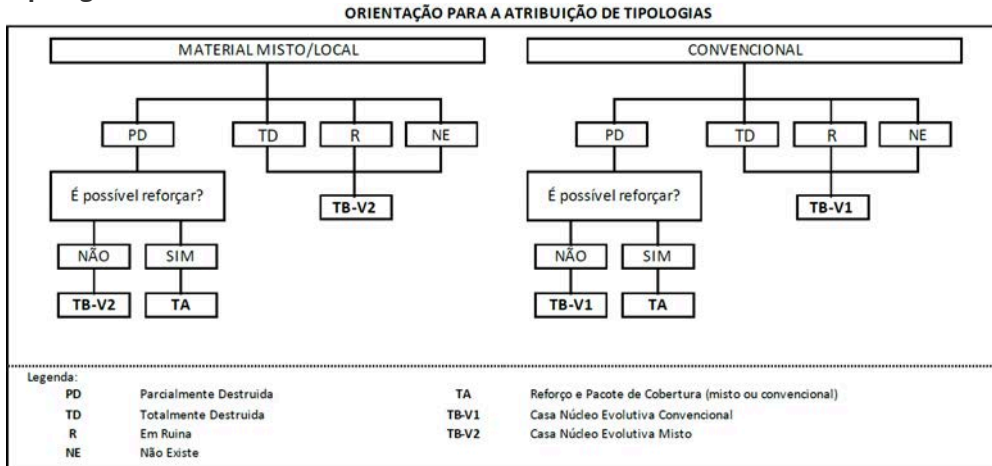
- Não existe (A casa foi completamente destruída)





Recuperada (A casa foi recuperada pela família)

## Tipologia recomendada



- TA - REFORÇO E PACOTE DE COBERTURA (MISTO)
- TA - REFORÇO E PACOTE DE COBERTURA (CONVENCIONAL)
- TB-V1 - CASA NÚCLEO EVOLUTIVA CONVENCIONAL
- TB-V2 - CASA NÚCLEO EVOLUTIVA MISTO

## Providências temporárias / deslocação

O AF vai ficar na casa durante a construção?

- Sim
- Não

O AF necessita de assistência de abrigo para alojamento temporário no local?

- Sim
- Não

O AF pode mudar-se para ficar com familiares?

- Sim
- Não

## Planeamento e gestão da construção

» Mão-de-obra disponível/Cuidados com o AF

Existem adultos capazes (16+) que podem e querem participar na preparação da obra?

- Sim
- Não

Existem adultos capazes (16+) que podem e querem participar no processo de construção?

- Sim
- Não

**Existem membros com necessidades específicas devido à idade ou saúde?**

- Sim  
 Não

**Existem membros com mobilidade reduzida?**

*Nota: Em caso afirmativo, é necessária prestar atenção a provisão e construção de uma rampa*

- Sim  
 Não

## » Acesso

A que distância está a casa de acesso veicular?

---

**Metros**

8

---

**Minutos a andar**

---

**Como é o percurso a partir do acesso veicular ao local?**

- Acessível para carros  
 Não acessível para carros  
 Fácil acesso de carro (todas as estações do ano)

**Que opções de transporte local existem?**

- Bicicleta  
 Autocarro  
 Comboio  
 Carro  
 Outros

## » Água e electricidade

**Existe abastecimento de água no local?**

- Sim  
 Não

**Existe armazenamento de água no local?**

- Sim  
 Não

**Existe acesso à electricidade?**

- Sim  
 Não

## » Armazenamento

**Existe armazenamento seguro para ferramentas?**

- Sim  
 Não

**Existe armazenamento seguro para os materiais?**

- Sim  
 Não

**Existe a possibilidade de alugar armazenamento aos vizinhos?**

- Sim  
 Não

## » Local

**O local é propenso a inundações?**

- Sim  
 Não

**O local está inclinado?**

- Sim  
 Não

**O local está congestionado?**

- Sim  
 Não

**O local tem um sistema de drenagem adequada?**

- Sim  
 Não

## » Demolição / escombros

**Existe um edifício para demolir?**

- Sim  
 Não

Há materiais para salvar/reutilizar?

- Sim  
 Não

A nova construção estará no mesmo local?

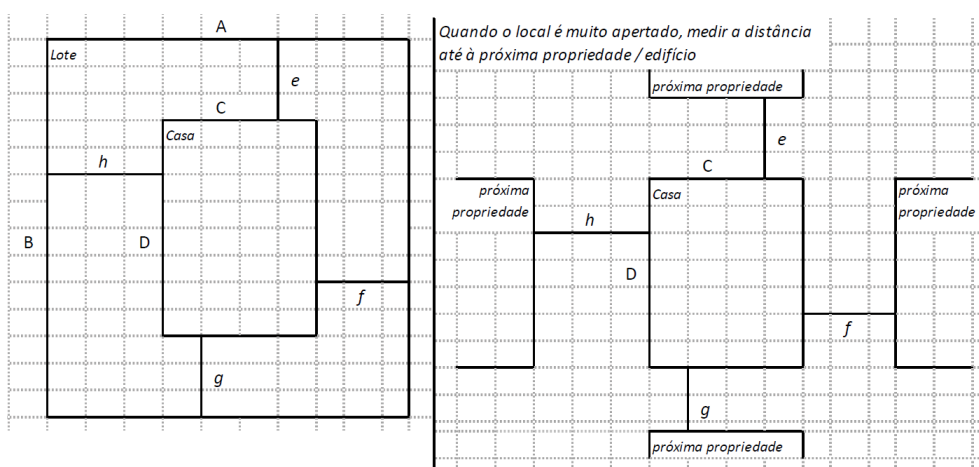
- Sim  
 Não

Quanto tempo (dias) demorará a demolição?

---

### » Dimensões da casa / lote

Imagem de apoio às dimensões da casa / lote



Dimensões em metros ou passos, por favor especifique

---

Dimensões do Lote (A x B)

16,0x7,0

---

Dimensões da Casa (C x D)

4,0x2,0

---

Distância da Casa ao limite do Lote: e

2,0

---

Distância da Casa ao limite do Lote: f

6,0

---

Distância da Casa ao limite do Lote: g

3,0

Distância da Casa ao limite do Lote: h

6,0

### » TA Reforço e Pacote de Cobertura

Imagem de apoio às dimensões da casa / lote



Nº de quartos

1

Dimensão de cada quarto (A x B)

Dimensão da casa (A x B)

4,0x2,0

Dimensão do lote (A x B)

16,0x7,0

Outra informação relevante

### » TB-V1 Casa Núcleo Convencional

Há espaço no lote para uma nova construção de 3m x 8m?

Sim

Não

De acordo com o espaço disponível e a preferência do agregado familiar, por favor especifique:

- Construção ao lado da casa existente
- Construção no lugar da casas existente (demolir)

### » TB-V2 Casa Núcleo Misto

Há espaço no lote para uma nova construção de 3m x 8m?

- Sim
- Não

De acordo com o espaço disponível e a preferência do agregado familiar, por favor especifique:

- Construção ao lado da casa existente
- Construção no lugar da casas existente (demolir)

### Notas (se aplicável)

#### Outras informações adicionais relevantes

A beneficiária após o inquérito de 2021, ela mudou-se para Chinde-Zambezia, onde a mesma perdeu a vida, deixando assim a responsabilidade do lote e da casa ao seu irmão.

---

## Sketches

---



## Fotos adicionais (se aplicável)

1

### Fotos adicionais

1717665092267.jpg

1717665092267.jpg

