

# Verificação de elegibilidade

## Equipa do Inquerito

### Nome(s)

José Beirão, Ermelinda Húo, Albino Sexta-feira

---

### Contactos (s)

877689404|846833247/842264914

---

### Data

2024-03-11

---

### Nº da Lista

CHIPANGARA\_171

---

### Obra Nº

*Número da Obra (Obra/XXXX/2023)*

OBRA/7465/20237

---

## Agregado Familiar (AF)

### Nº do ID do AF

01019902045987LT123459

---

### Representante do AF

Júlia Chicava

---

### ContactoAF

847765022

---

### O AF é dono da Casa/Lote

Sim

Não

Província

Sofala

---

Distrito

Cidade da Beira 1

---

**Posto Administrativo**

- Urbano 1
- Urbano 2
- Urbano 4

**Localidade**

- |                                 |   |                                 |
|---------------------------------|---|---------------------------------|
| <input type="radio"/> Chaimite  | <input checked="" type="radio"/> Chipangara | <input type="radio"/> Esturro   |
| <input type="radio"/> Macurungo | <input type="radio"/> Macuti                | <input type="radio"/> Matacuane |
| <input type="radio"/> Pioneiros | <input type="radio"/> Ponta-Gea             |                                 |

**Bairro**

---

**Coordenadas**

-19.8421887 34.859435 16.9 4.1

---

latitude (x,y °)

-19.8421887

---

longitude (x,y °)

34.859435

---

altitude (m)

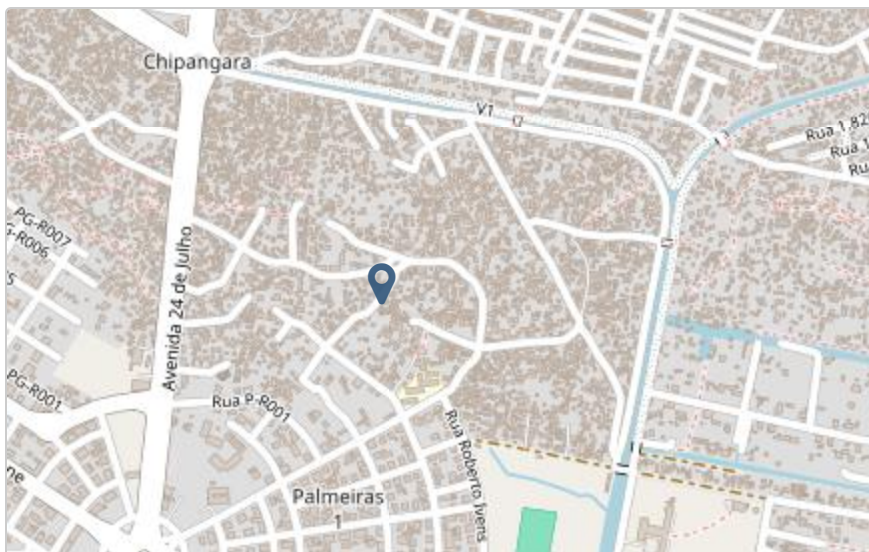
16.9

---

accuracy (m)

4.1

---



# Fotos da Habitação

## Habitação - Foto da esquina 1

1710145062565.jpg



## Habitação - Foto da esquina 2

1710145077167.jpg



### Habitação - Foto da esquina 3

1710145104338.jpg



### Habitação - Foto da esquina 4

[Click here to upload file. \(< 100MB\)](#)

### Lote - Foto do acesso

1710145122553.jpg



**Foto do espaço livre para construção/armazém/preparação da obra**

1710145134913.jpg

**Foto do lugar onde o AF pode ficar temporariamente**

Click here to upload file. (&lt; 100MB)

**Plot - Vista geral 1**

Click here to upload file. (&lt; 100MB)

**Plot - Vista geral 2**

Click here to upload file. (&lt; 100MB)

**Outras Fotos Relevantes**

1

**Outras fotos relevantes ou registo de dados não previstos verificados no terreno**

Click here to upload file. (&lt; 100MB)

## Localização, material e estado actual da casa

### Localização

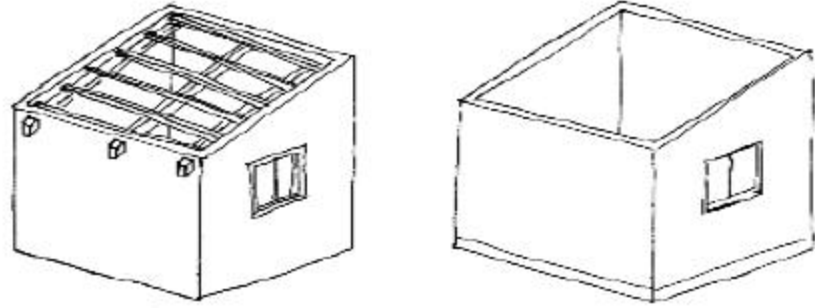
- Urbano
- Rural

### Material

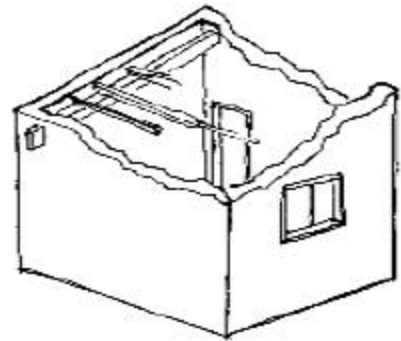
- Convencional
- Misto

**Estado actual da casa**

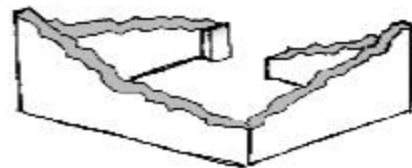
- Parcialmente Destruída (Há danos estruturais na cobertura. O telhado foi parcial ou completamente removido)



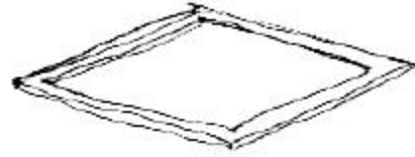
- Totalmente Destruída (Há danos estruturais na cobertura e nas paredes. O telhado foi parcial ou completamente removido)



- Ruína (Há danos estruturais na cobertura e nas paredes)



- Não existe (A casa foi completamente destruída)



Recuperada (A casa foi recuperada pela família)

## » Análise de vulnerabilidade estrutural

Paredes

---

### Material convencional

*Estrutura reforçada com pilares e vigas*

Sim

Não

### Materiais mistos

*Estrutura reforçada com diagonais*

Sim

Não

Estrutura da cobertura

---

### Declive adequado ( $\geq 15^\circ$ )

Sim

Não

### 1 água

Sim

Não

### 2 ou 4 águas

Sim

Não



**Consola de 30cm ou menos**

- Sim
- Não

**Asnas de madeira**

- Sim
- Não

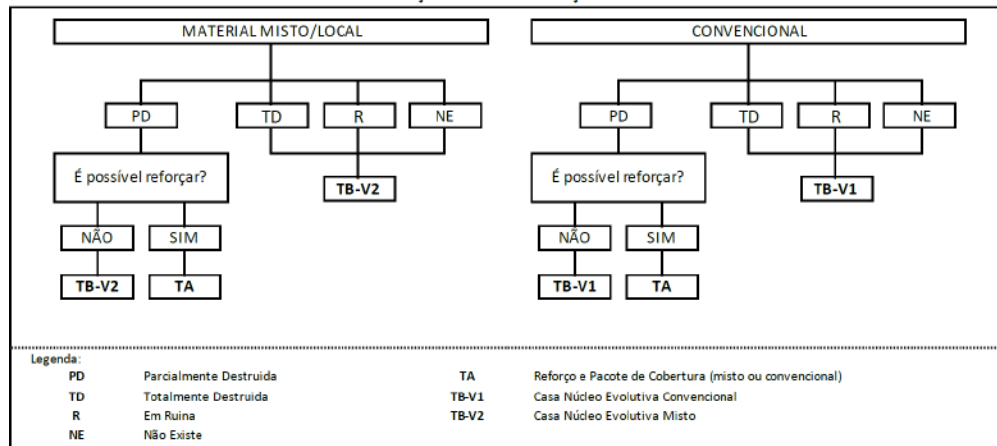
Telhado

**Chapa IBR entre 0,4 mm a 0,6 mm**

- Sim
- Não

**Fixação com pregos adequados de chapa metálica**

- Sim
- Não

**Tipologia recomendada****ORIENTAÇÃO PARA A ATRIBUIÇÃO DE TIPOLOGIAS**

- TA - REFORÇO E PACOTE DE COBERTURA (MISTO)
- TA - REFORÇO E PACOTE DE COBERTURA (CONVENCIONAL)
- TB-V1 - CASA NÚCLEO EVOLUTIVA CONVENCIONAL
- TB-V2 - CASA NÚCLEO EVOLUTIVA MISTO

## Providências temporárias / deslocação

O AF vai ficar na casa durante a construção?

- Sim  
 Não

O AF necessita de assistência de abrigo para alojamento temporário no local?

- Sim  
 Não

O AF pode mudar-se para ficar com familiares?

- Sim  
 Não

## Planeamento e gestão da construção

### » Mão-de-obra disponível/Cuidados com o AF

Existem adultos capazes (16+) que podem e querem participar na preparação da obra?

- Sim  
 Não

Existem adultos capazes (16+) que podem e querem participar no processo de construção?

- Sim  
 Não

Existem membros com necessidades específicas devido à idade ou saúde?

- Sim  
 Não

Existem membros com mobilidade reduzida?

*Nota: Em caso afirmativo, é necessária prestar atenção a provisão e construção de uma rampa*

- Sim  
 Não

### » Acesso

A que distância está a casa de acesso veicular?

---

**Metros**10

---

**Minutos a andar**

---

**Como é o percurso a partir do acesso veicular ao local?**

- Acessível para carros
- Não acessível para carros
- Fácil acesso de carro (todas as estações do ano)

**Que opções de transporte local existem?**

- Bicicleta
- Autocarro
- Comboio
- Carro
- Outros

**» Água e electricidade****Existe abastecimento de água no local?**

- Sim
- Não

**Existe armazenamento de água no local?**

- Sim
- Não

**Existe acesso à electricidade?**

- Sim
- Não

**» Armazenamento****Existe armazenamento seguro para ferramentas?**

- Sim
- Não

**Existe armazenamento seguro para os materiais?**

- Sim  
 Não

**Existe a possibilidade de alugar armazenamento aos vizinhos?**

- Sim  
 Não

## » Local

**O local é propenso a inundações?**

- Sim  
 Não

**O local está inclinado?**

- Sim  
 Não

**O local está congestionado?**

- Sim  
 Não

**O local tem um sistema de drenagem adequada?**

- Sim  
 Não

## » Demolição / escombros

**Existe um edifício para demolir?**

- Sim  
 Não

**Há materiais para salvar/reutilizar?**

- Sim  
 Não

**A nova construção estará no mesmo local?**

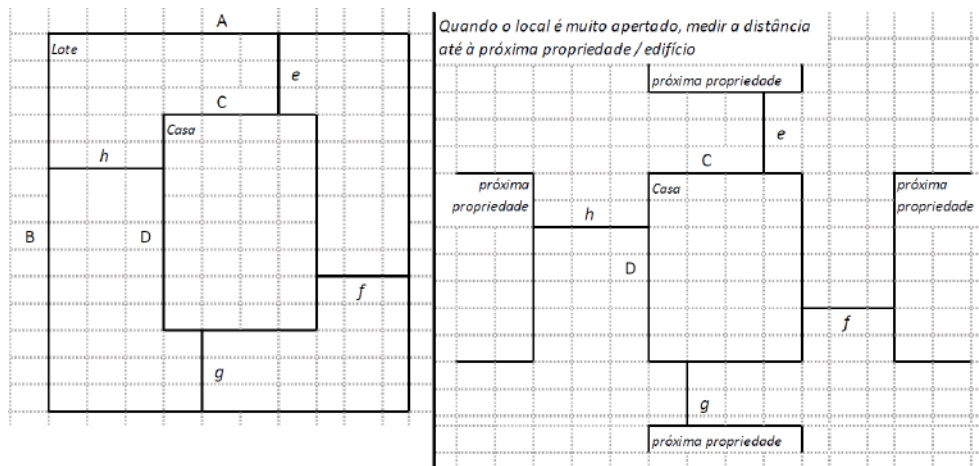
- Sim  
 Não

Quanto tempo (dias) demorará a demolição?

---

## » Dimensões da casa / lote

Imagem de apoio às dimensões da casa / lote



Dimensões em metros ou passos, por favor especifique

---

**Dimensões do Lote (A x B)**

8x6

---

**Dimensões da Casa (C x D)**

8x3x5

---

**Distância da Casa ao limite do Lote: e**

0

---

**Distância da Casa ao limite do Lote: f**

2

---

**Distância da Casa ao limite do Lote: g**

2.5

---

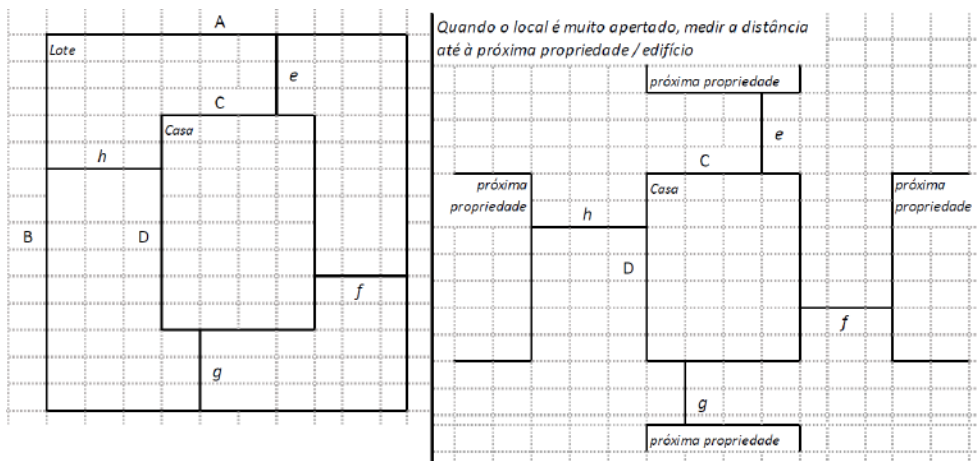
**Distância da Casa ao limite do Lote: h**

0

---

## » TA Reforço e Pacote de Cobertura

Imagem de apoio às dimensões da casa / lote



Nº de quartos

1

Dimensão de cada quarto (A x B)

2.5x3.5

Dimensão da casa (A x B)

6x3.5

Dimensão do lote (A x B)

8x6

Outra informação relevante

A beneficiária está alugar.

## » TB-V1 Casa Núcleo Convencional

Há espaço no lote para uma nova construção de 3m x 8m?

- Sim
- Não

De acordo com o espaço disponível e a preferência do agregado familiar, por favor especifique:

- Construção ao lado da casa existente
- Construção no lugar da casas existente (demolir)

**» TB-V2 Casa Núcleo Misto**

Há espaço no lote para uma nova construção de 3m x 8m?

- Sim
- Não

De acordo com o espaço disponível e a preferência do agregado familiar, por favor especifique:

- Construção ao lado da casa existente
- Construção no lugar da casas existente (demolir)

**Notas (se aplicável)**

Outras informações adicionais relevantes

---

Sketches

---



# Fotos adicionais (se aplicável)

## Fotos adicionais

1710184863146.jpg

1710184863146.jpg

