

Verificação de elegibilidade

Equipa do Inquerito

Nome(s)

Shelsea Almirante; Eraldes Francisco

Contactos (s)

874444814; 867022150

Data

2024-02-19

Nº da Lista

MARAZA_41

Obra Nº

Número da Obra (Obra/XXXX/2023)

OBRA/1310/2023

Agregado Familiar (AF)

Nº do ID do AF

701029904013897KF017599

Representante do AF

Angélica Fernando (beneficiária)

ContactoAF

856983408

O AF é dono da Casa/Lote

Sim

Não

Província

Sofala

Distrito

Cidade da Beira 1

Posto Administrativo

Urbano 1

Urbano 2

Urbano 4

Localidade

Chota

Mananga

Maraza

Munhava Central

Vaz

Bairro

Bairro 12

Coordenadas

latitude (x.y °)

longitude (x.y °)

altitude (m)

accuracy (m)



Fotos da Habitação

Habitação - Foto da esquina 1

1708336042650.jpg



Habitação - Foto da esquina 2

1708336091378.jpg



Habitação - Foto da esquina 3

1708335928758.jpg



Habitação - Foto da esquina 4

1708335982674.jpg



Lote - Foto do acesso

1708336021632.jpg



Foto do espaço livre para construção/armazém/preparação da obra

[Click here to upload file. \(< 100MB\)](#)

Foto do lugar onde o AF pode ficar temporariamente

[Click here to upload file. \(< 100MB\)](#)

Plot - Vista geral 1

1708336121182.jpg



Plot - Vista geral 2

Click here to upload file. (< 100MB)

Outras Fotos Relevantes

1

Outras fotos relevantes ou registo de dados não previstos verificados no terreno

Click here to upload file. (< 100MB)

Localização, material e estado actual da casa

Localização

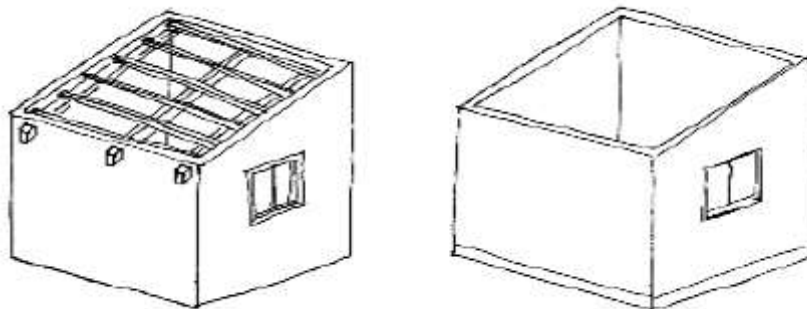
- Urbano
 Rural

Material

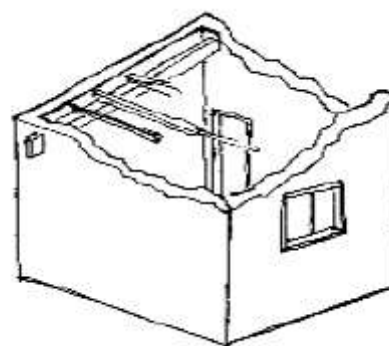
- Convencional
 Misto

Estado actual da casa

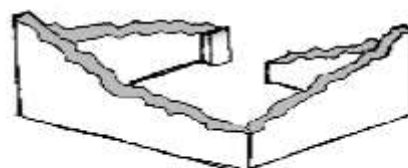
- Parcialmente Destruída (Há danos estruturais na cobertura. O telhado foi parcial ou completamente removido)



- Totalmente Destruída (Há danos estruturais na cobertura e nas paredes. O telhado foi parcial ou completamente removido)



- Ruína (Há danos estruturais na cobertura e nas paredes)



- Não existe (A casa foi completamente destruída)



Recuperada (A casa foi recuperada pela família)

» Análise de vulnerabilidade estrutural

Paredes

Material convencional

Estrutura reforçada com pilares e vigas

Sim

Não

Materiais mistos

Estrutura reforçada com diagonais

Sim

Não

Estrutura da cobertura

Declive adequado ($\geq 15^\circ$)

Sim

Não

1 água

Sim

Não

2 ou 4 águas

Sim

Não

Consola de 30cm ou menos

- Sim
- Não

Asnas de madeira

- Sim
- Não

Telhado

Chapa IBR entre 0,4 mm a 0,6 mm

- Sim
- Não

Fixação com pregos adequados de chapa metálica

- Sim
- Não

Tipologia recomendada

ORIENTAÇÃO PARA A ATRIBUIÇÃO DE TIPOLOGIAS



- TA - REFORÇO E PACOTE DE COBERTURA (MISTO)
- TA - REFORÇO E PACOTE DE COBERTURA (CONVENCIONAL)
- TB-V1 - CASA NÚCLEO EVOLUTIVA CONVENCIONAL
- TB-V2 - CASA NÚCLEO EVOLUTIVA MISTO

Providências temporárias / deslocação

O AF vai ficar na casa durante a construção?

- Sim
 Não

O AF necessita de assistência de abrigo para alojamento temporário no local?

- Sim
 Não

O AF pode mudar-se para ficar com familiares?

- Sim
 Não

Planeamento e gestão da construção

» Mão-de-obra disponível/Cuidados com o AF

Existem adultos capazes (16+) que podem e querem participar na preparação da obra?

- Sim
 Não

Existem adultos capazes (16+) que podem e querem participar no processo de construção?

- Sim
 Não

Existem membros com necessidades específicas devido à idade ou saúde?

- Sim
 Não

Existem membros com mobilidade reduzida?

Nota: Em caso afirmativo, é necessária prestar atenção a provisão e construção de uma rampa

- Sim
 Não

» Acesso

A que distância está a casa de acesso veicular?

Metros

2 metros

Minutos a andar

Como é o percurso a partir do acesso veicular ao local?

- Acessível para carros
- Não acessível para carros
- Fácil acesso de carro (todas as estações do ano)

Que opções de transporte local existem?

- Bicicleta
- Autocarro
- Comboio
- Carro
- Outros

» Água e electricidade

Existe abastecimento de água no local?

- Sim
- Não

Existe armazenamento de água no local?

- Sim
- Não

Existe acesso à electricidade?

- Sim
- Não

» Armazenamento

Existe armazenamento seguro para ferramentas?

- Sim
- Não

Existe armazenamento seguro para os materiais?

- Sim
 Não

Existe a possibilidade de alugar armazenamento aos vizinhos?

- Sim
 Não

» Local

O local é propenso a inundações?

- Sim
 Não

O local está inclinado?

- Sim
 Não

O local está congestionado?

- Sim
 Não

O local tem um sistema de drenagem adequada?

- Sim
 Não

» Demolição / escombros

Existe um edifício para demolir?

- Sim
 Não

Há materiais para salvar/reutilizar?

- Sim
 Não

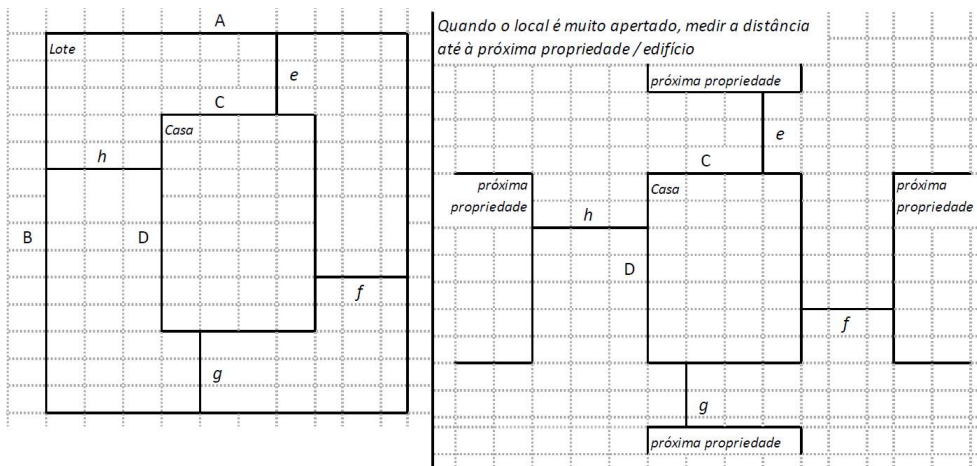
A nova construção estará no mesmo local?

- Sim
 Não

Quanto tempo (dias) demorará a demolição?

» Dimensões da casa / lote

Imagem de apoio às dimensões da casa / lote



Dimensões em metros ou passos, por favor especifique

Dimensões do Lote (A x B)

11,2m x 9,1m

Dimensões da Casa (C x D)

6,4m x 5,6m

Distância da Casa ao limite do Lote: e

1,8m

Distância da Casa ao limite do Lote: f

1,4m

Distância da Casa ao limite do Lote: g

3,0m

Distância da Casa ao limite do Lote: h

1,7m

» TA Reforço e Pacote de Cobertura

Imagem de apoio às dimensões da casa / lote



Nº de quartos

Dimensão de cada quarto (A x B)

Dimensão da casa (A x B)

6,4m x 5,6m

Dimensão do lote (A x B)

11,2m x 9,1m

Outra informação relevante

» TB-V1 Casa Núcleo Convencional

Há espaço no lote para uma nova construção de 3m x 8m?

- Sim
- Não

De acordo com o espaço disponível e a preferência do agregado familiar, por favor especifique:

- Construção ao lado da casa existente
- Construção no lugar da casas existente (demolir)

» TB-V2 Casa Núcleo Misto

Há espaço no lote para uma nova construção de 3m x 8m?

- Sim
- Não

De acordo com o espaço disponível e a preferência do agregado familiar, por favor especifique:

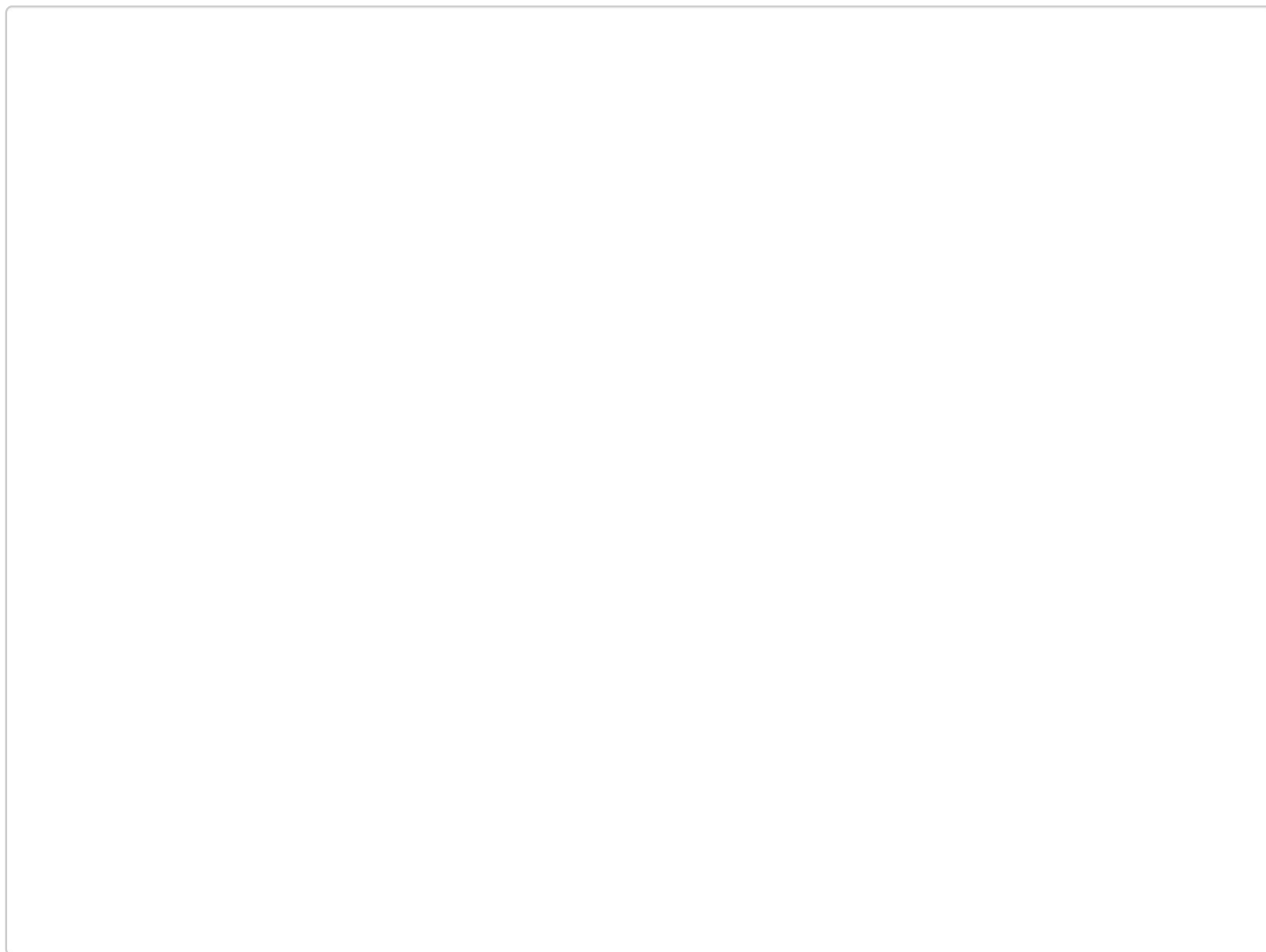
- Construção ao lado da casa existente
- Construção no lugar da casas existente (demolir)

Notas (se aplicável)

Outras informações adicionais relevantes

-19.814957, 34.870766 Casa recuperada.

Sketches



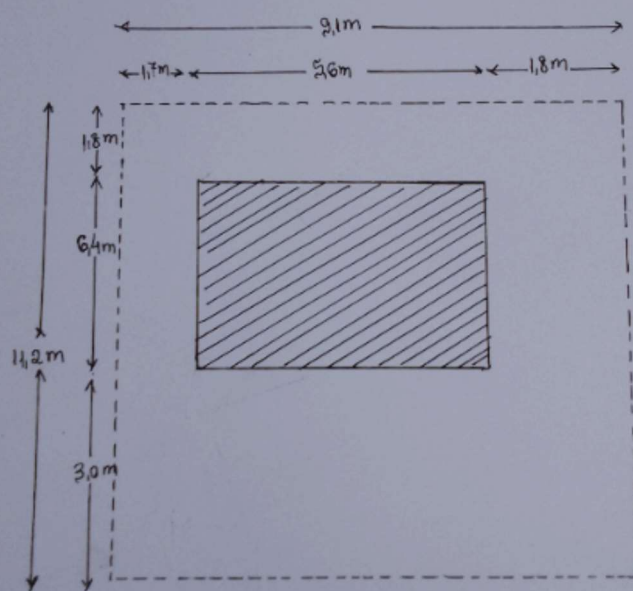
Fotos adicionais (se aplicável)

1

Fotos adicionais

1708336526342.jpg

1708336526342.jpg



Obra / 1310/2023

Data: 19.02.2024

