

Verificação de elegibilidade

Equipa do Inquérito

Nome(s)

Yranildes julane

Contactos (s)

846104058

Data

2023-03-16

Nº da Lista

1

Obra Nº

Número da Obra (Obra/XXXX/2023)

12933/2023

Agregado Familiar (AF)

Nº do ID do AF

12933

Representante do AF

Rosa Machungamige

ContactoAF

Não 3

O AF é dono da Casa/Lote

Sim

Não

Província

Sofala

Distrito

Buzi

Posto Administrativo

- Buzi
 Estaquinha
 Nova Sofala

Localidade

- Bíndua Grudja Guaraguara
 Inhamichindo Nharongue

Bairro2000

Coordenadas

-19.8654645 34.4682912 11.4 4.48

latitude (x.y °)

-19.8654645

longitude (x.y °)

34.4682912

altitude (m)

11.4

accuracy (m)

4.48



Fotos da Habitação

Habitação - Foto da esquina 1

1684949166967.jpg



Habitação - Foto da esquina 2

1684949174675.jpg



Habitação - Foto da esquina 3

1684949181443.jpg



Habitação - Foto da esquina 4

1684949191522.jpg



Lote - Foto do acesso

1684949200250.jpg



Foto do espaço livre para construção/armazém/preparação da obra

1684949206388.jpg



Foto do lugar onde o AF pode ficar temporariamente

1684949213341.jpg



Plot - Vista geral 1

1684949222592.jpg



Plot - Vista geral 2

1684949230820.jpg

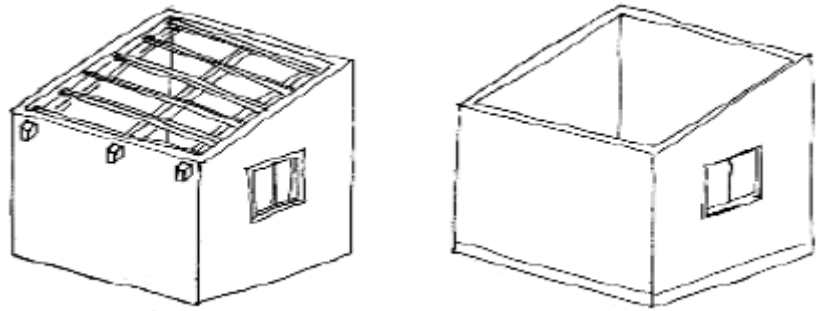
**Outras Fotos Relevantes**

1

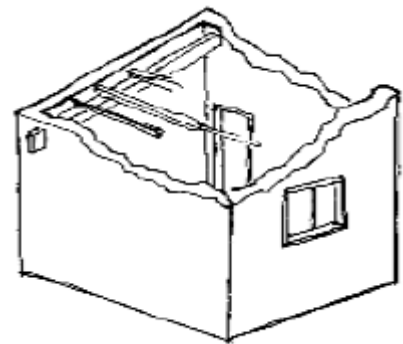
Outras fotos relevantes ou registo de dados não previstos verificados no terreno[Click here to upload file. \(< 100MB\)](#)**Localização, material e estado actual da casa****Localização** Urbano Rural**Material** Convencional Misto

Estado actual da casa

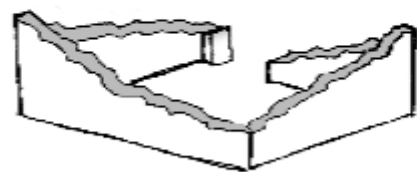
- Parcialmente Destruída (Há danos estruturais na cobertura. O telhado foi parcial ou completamente removido)



- Totalmente Destruída (Há danos estruturais na cobertura e nas paredes. O telhado foi parcial ou completamente removido)



- Ruína (Há danos estruturais na cobertura e nas paredes)

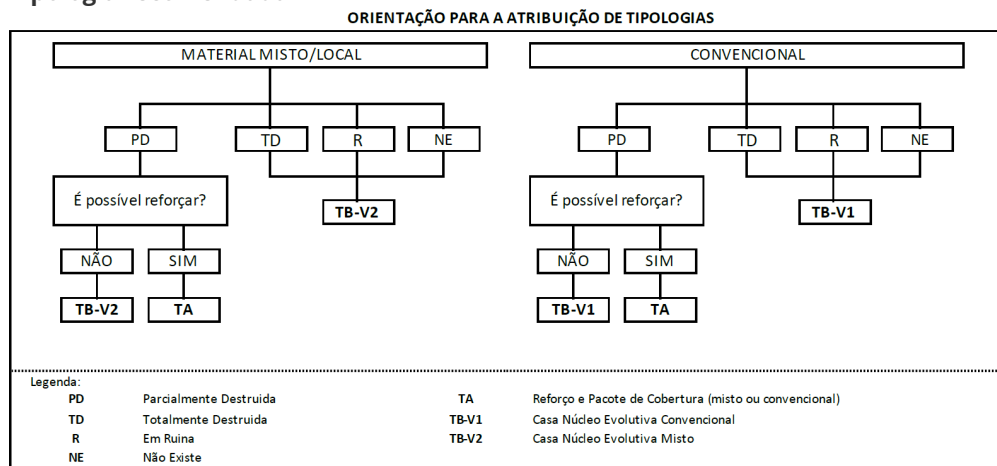


- Não existe (A casa foi completamente destruída)



Recuperada (A casa foi recuperada pela família)

Tipologia recomendada



- TA - REFORÇO E PACOTE DE COBERTURA (MISTO)
- TA - REFORÇO E PACOTE DE COBERTURA (CONVENCIONAL)
- TB-V1 - CASA NÚCLEO EVOLUTIVA CONVENCIONAL
- TB-V2 - CASA NÚCLEO EVOLUTIVA MISTO

Providências temporárias / deslocação

O AF vai ficar na casa durante a construção?

- Sim
- Não

O AF necessita de assistência de abrigo para alojamento temporário no local?

- Sim
- Não

O AF pode mudar-se para ficar com familiares?

- Sim
- Não

Planeamento e gestão da construção

» Mão-de-obra disponível/Cuidados com o AF

Existem adultos capazes (16+) que podem e querem participar na preparação da obra?

- Sim
- Não

Existem adultos capazes (16+) que podem e querem participar no processo de construção?

- Sim
- Não

Existem membros com necessidades específicas devido à idade ou saúde?

- Sim
- Não

Existem membros com mobilidade reduzida?

Nota: Em caso afirmativo, é necessária prestar atenção a provisão e construção de uma rampa

- Sim
- Não

» Acesso

A que distância está a casa de acesso veicular?

Metros

1-5m

Minutos a andar

1

Como é o percurso a partir do acesso veicular ao local?

- Acessível para carros
- Não acessível para carros
- Fácil acesso de carro (todas as estações do ano)

Que opções de transporte local existem?

- Bicicleta
- Autocarro
- Comboio
- Carro
- Outros

» Água e electricidade**Existe abastecimento de água no local?**

- Sim
- Não

Existe armazenamento de água no local?

- Sim
- Não

Existe acesso à electricidade?

- Sim
- Não

» Armazenamento**Existe armazenamento seguro para ferramentas?**

- Sim
- Não

Existe armazenamento seguro para os materiais?

- Sim
- Não

Existe a possibilidade de alugar armazenamento aos vizinhos?

- Sim
- Não

» Local**O local é propenso a inundações?**

- Sim
- Não

O local está inclinado?

- Sim
- Não

O local está congestionado?

- Sim
- Não

O local tem um sistema de drenagem adequada?

- Sim
- Não

» Demolição / escombros**Existe um edifício para demolir?**

- Sim
- Não

Há materiais para salvar/reutilizar?

- Sim
- Não

A nova construção estará no mesmo local?

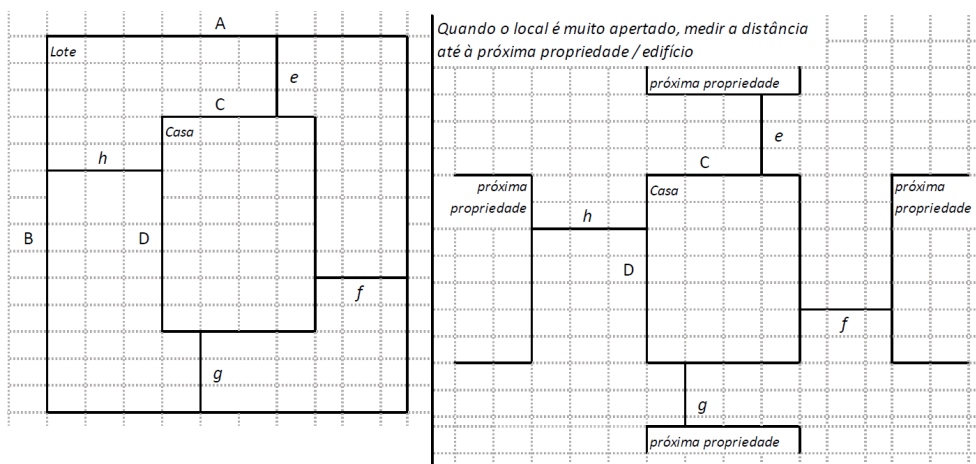
- Sim
- Não

Quanto tempo (dias) demorará a demolição?

20x30

» Dimensões da casa / lote

Imagem de apoio às dimensões da casa / lote



Dimensões em metros ou passos, por favor especifique

Dimensões do Lote (A x B)

0

Dimensões da Casa (C x D)

0

Distância da Casa ao limite do Lote: e

0

Distância da Casa ao limite do Lote: f

0

Distância da Casa ao limite do Lote: g

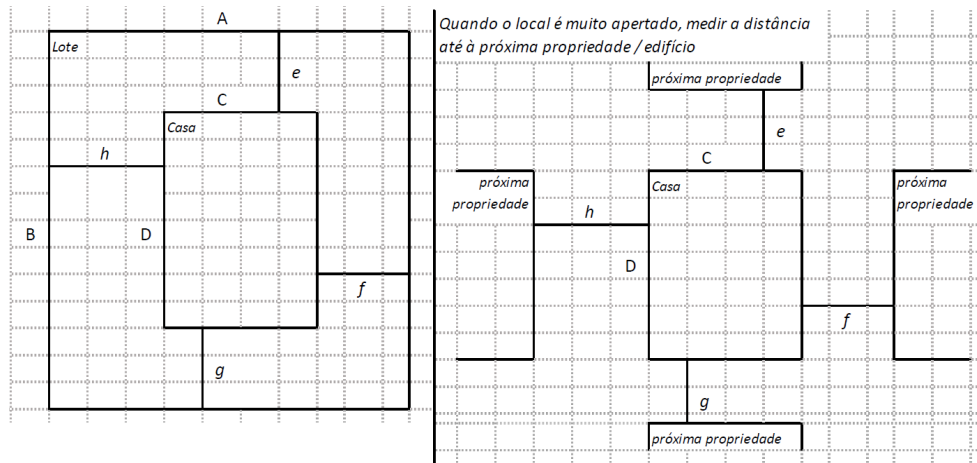
0

Distância da Casa ao limite do Lote: h

0

» TA Reforço e Pacote de Cobertura

Imagem de apoio às dimensões da casa / lote



Nº de quartos

0

Dimensão de cada quarto (A x B)

0

Dimensão da casa (A x B)

0

Dimensão do lote (A x B)

0

Outra informação relevante

Não tem

» TB-V1 Casa Núcleo Convencional

Há espaço no lote para uma nova construção de 3m x 8m?

- Sim
- Não

De acordo com o espaço disponível e a preferência do agregado familiar, por favor especifique:

- Construção ao lado da casa existente
- Construção no lugar da casas existente (demolir)

» TB-V2 Casa Núcleo Misto

Há espaço no lote para uma nova construção de 3m x 8m?

- Sim
- Não

De acordo com o espaço disponível e a preferência do agregado familiar, por favor especifique:

- Construção ao lado da casa existente
- Construção no lugar da casas existente (demolir)

Notas (se aplicável)

Outras informações adicionais relevantes

Não tem

Sketches



Fotos adicionais (se aplicável)

1

Fotos adicionais

1684949364694.jpg

1684949364694.jpg

