

# Verificação de elegibilidade

## Equipa do Inquérito

Nome(s)

Djadji Daniel

---

Contactos (s)

846282988

---

Data

2023-07-10

---

Nº da Lista

3444

---

Obra Nº

*Número da Obra (Obra/XXXX/2023)*

14698/2023

---

## Agregado Familiar (AF)

Nº do ID do AF

14698

---

Representante do AF

Virgínia Manuel

---

ContactoAF

0

---

O AF é dono da Casa/Lote

Sim

Não

Província

Sofala

---

Distrito

Buzi

---

**Posto Administrativo**

- Buzi  
 Estaquinha  
 Nova Sofala

**Localidade**

- Bíndua       Grudja       Guaraguara  
 Inhamichindo       Nharongue

**Bairro**Njaca

---

**Coordenadas**

-20.0094773 34.4105492 32.7 4.6

---

latitude (x.y °)

-20,0094773

---

longitude (x.y °)

34,4105492

---

altitude (m)

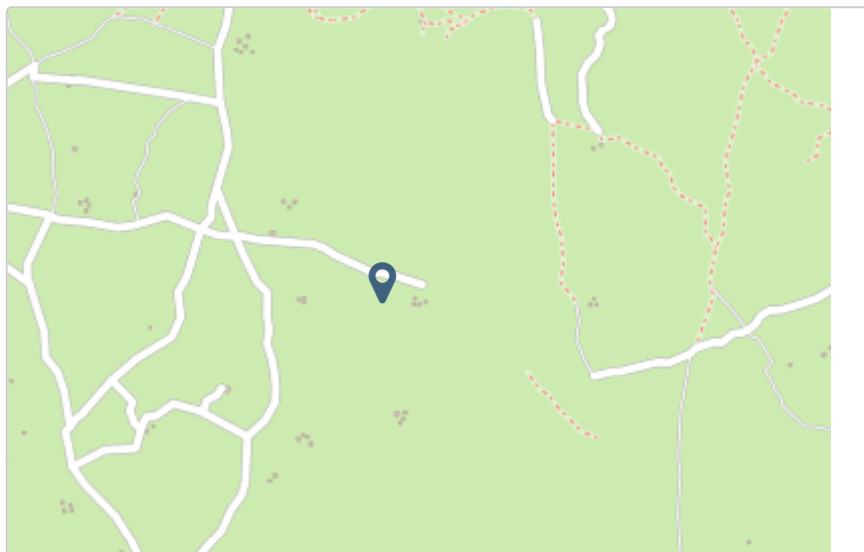
32,7

---

accuracy (m)

4,6

---



## Fotos da Habitação

### Habitação - Foto da esquina 1

1688979492491.jpg



### Habitação - Foto da esquina 2

1688979503087.jpg



**Habitação - Foto da esquina 3**

1688979517145.jpg



**Habitação - Foto da esquina 4**

1688979555920.jpg



**Lote - Foto do acesso**

1688979541161.jpg



**Foto do espaço livre para construção/armazém/preparação da obra**

1688979562201.jpg



**Foto do lugar onde o AF pode ficar temporariamente**

1688979589284.jpg

**Plot - Vista geral 1**

1688979601692.jpg

**Plot - Vista geral 2**

1688979608174.jpg

**Outras Fotos Relevantes**

1

**Outras fotos relevantes ou registo de dados não previstos verificados no terreno**

Clique aqui para fazer o upload do arquivo. (&lt;100MB)

**Localização, material e estado actual da casa****Localização** Urbano Rural

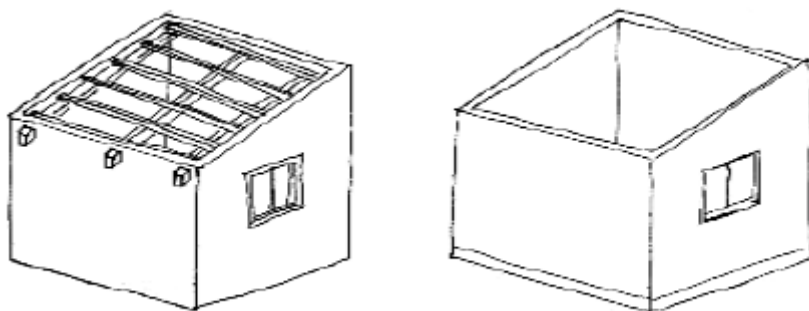
**Material**

Convencional

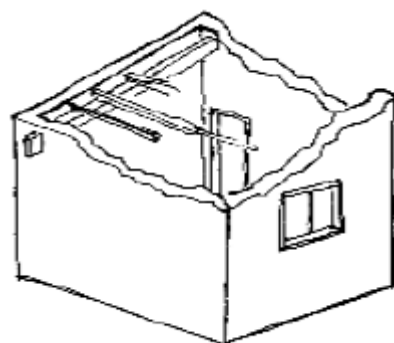
Misto

**Estado actual da casa**

- Parcialmente Destruída (Há danos estruturais na cobertura. O telhado foi parcial ou completamente removido)



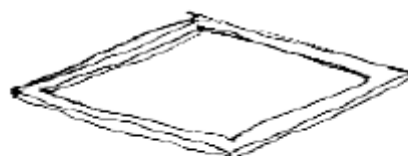
- Totalmente Destruída (Há danos estruturais na cobertura e nas paredes. O telhado foi parcial ou completamente removido)



- Ruína (Há danos estruturais na cobertura e nas paredes)



- Não existe (A casa foi completamente destruída)





Recuperada (A casa foi recuperada pela família)

## » Análise de vulnerabilidade estrutural

Paredes

---

### Material convencional

*Estrutura reforçada com pilares e vigas*

Sim

Não

### Materiais mistos

*Estrutura reforçada com diagonais*

Sim

Não

Estrutura da cobertura

---

### Declive adequado ( $\geq 15^\circ$ )

Sim

Não

### 1 água

Sim

Não

### 2 ou 4 águas

Sim

Não

### Consola de 30cm ou menos

Sim

Não

### Asnas de madeira

Sim

Não

Telhado

---

**Chapa IBR entre 0,4 mm a 0,6 mm**

- Sim
- Não

**Fixação com pregos adequados de chapa metálica**

- Sim
- Não

**Tipologia recomendada****ORIENTAÇÃO PARA A ATRIBUIÇÃO DE TIPOLOGIAS**

- TA - REFORÇO E PACOTE DE COBERTURA (MISTO)
- TA - REFORÇO E PACOTE DE COBERTURA (CONVENCIONAL)
- TB-V1 - CASA NÚCLEO EVOLUTIVA CONVENCIONAL
- TB-V2 - CASA NÚCLEO EVOLUTIVA MISTO

**Providências temporárias / deslocação****O AF vai ficar na casa durante a construção?**

- Sim
- Não

**O AF necessita de assistência de abrigo para alojamento temporário no local?**

- Sim
- Não

**O AF pode mudar-se para ficar com familiares?**

- Sim
- Não

## Planeamento e gestão da construção

### » Mão-de-obra disponível/Cuidados com o AF

Existem adultos capazes (16+) que podem e querem participar na preparação da obra?

- Sim  
 Não

Existem adultos capazes (16+) que podem e querem participar no processo de construção?

- Sim  
 Não

Existem membros com necessidades específicas devido à idade ou saúde?

- Sim  
 Não

Existem membros com mobilidade reduzida?

*Nota: Em caso afirmativo, é necessária prestar atenção a provisão e construção de uma rampa*

- Sim  
 Não

### » Acesso

A que distância está a casa de acesso veicular?

---

**Metros**

10

---

**Minutos a andar**

1

---

Como é o percurso a partir do acesso veicular ao local?

- Acessível para carros  
 Não acessível para carros  
 Fácil acesso de carro (todas as estações do ano)

**Que opções de transporte local existem?**

- Bicicleta
- Autocarro
- Comboio
- Carro
- Outros

**» Água e electricidade****Existe abastecimento de água no local?**

- Sim
- Não

**Existe armazenamento de água no local?**

- Sim
- Não

**Existe acesso à electricidade?**

- Sim
- Não

**» Armazenamento****Existe armazenamento seguro para ferramentas?**

- Sim
- Não

**Existe armazenamento seguro para os materiais?**

- Sim
- Não

**Existe a possibilidade de alugar armazenamento aos vizinhos?**

- Sim
- Não

**» Local****O local é propenso a inundações?**

- Sim
- Não

**O local está inclinado?**

- Sim
- Não

**O local está congestionado?**

- Sim
- Não

**O local tem um sistema de drenagem adequada?**

- Sim
- Não

**» Demolição / escombros****Existe um edifício para demolir?**

- Sim
- Não

**Há materiais para salvar/reutilizar?**

- Sim
- Não

**A nova construção estará no mesmo local?**

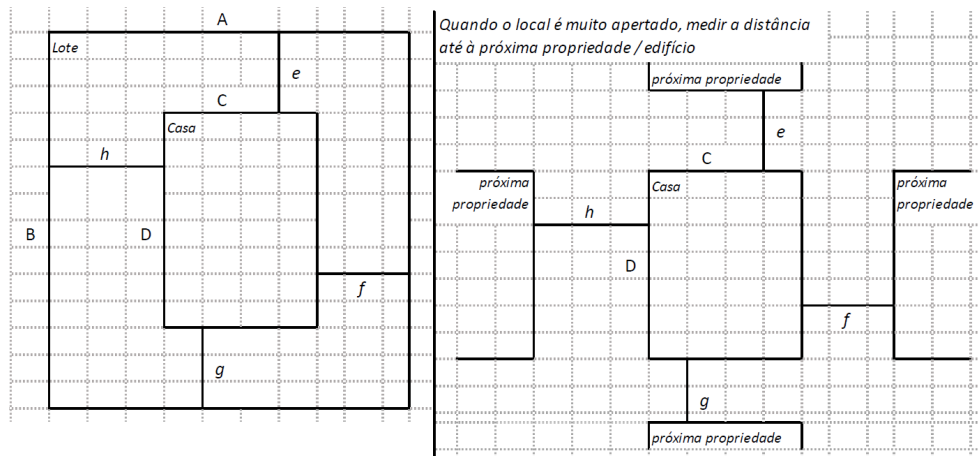
- Sim
- Não

**Quanto tempo (dias) demorará a demolição?**

0

**» Dimensões da casa / lote**

Imagem de apoio às dimensões da casa / lote



Dimensões em metros ou passos, por favor especifique

### Dimensões do Lote (A x B)

15x15

### Dimensões da Casa (C x D)

9

### Distância da Casa ao limite do Lote: e

3

### Distância da Casa ao limite do Lote: f

8

### Distância da Casa ao limite do Lote: g

12

### Distância da Casa ao limite do Lote: h

8

## » TA Reforço e Pacote de Cobertura

Imagem de apoio às dimensões da casa / lote



### Nº de quartos

0

**Dimensão de cada quarto (A x B)**0

---

**Dimensão da casa (A x B)**3x3

---

**Dimensão do lote (A x B)**15x15

---

**Outra informação relevante**0

---

**» TB-V1 Casa Núcleo Convencional****Há espaço no lote para uma nova construção de 3m x 8m?**

- Sim  
 Não

**De acordo com o espaço disponível e a preferência do agregado familiar, por favor especifique:**

- Construção ao lado da casa existente  
 Construção no lugar da casas existente (demolir)

**» TB-V2 Casa Núcleo Misto****Há espaço no lote para uma nova construção de 3m x 8m?**

- Sim  
 Não

**De acordo com o espaço disponível e a preferência do agregado familiar, por favor especifique:**

- Construção ao lado da casa existente  
 Construção no lugar da casas existente (demolir)

**Notas (se aplicável)****Outras informações adicionais relevantes**

---

**Sketches**

1688979826270.jpg

---





## Fotos adicionais (se aplicável)

1

### Fotos adicionais

---

Clique aqui para fazer o upload do arquivo. (<100MB)

