

# Verificação de elegibilidade

## Equipa do Inquérito

Nome(s)

Sabino Basilio

---

Contactos (s)

873740135

---

Data

2023-07-10

---

Nº da Lista

100

---

Obra Nº

Número da Obra (Obra/XXXX/2023)

571/2023

---

## Agregado Familiar (AF)

Nº do ID do AF

571

---

Representante do AF

Amélia Nbugata

---

ContactoAF

Não tem

---

O AF é dono da Casa/Lote

Sim

Não

Província

Sofala

---

Distrito

Buzi

---

**Posto Administrativo**

- Buzi  
 Estaquinha  
 Nova Sofala

**Localidade**

- Bíndua       Grudja       Guaraguara  
 Inhamichindo       Nharongue

**Bairro**Mucomoque

---

**Coordenadas**

---

-19.9935058 34.4115632 26.7 4.86

---

latitude (x.y °)

---

-19,9935058

---

longitude (x.y °)

---

34,4115632

---

altitude (m)

---

26,7

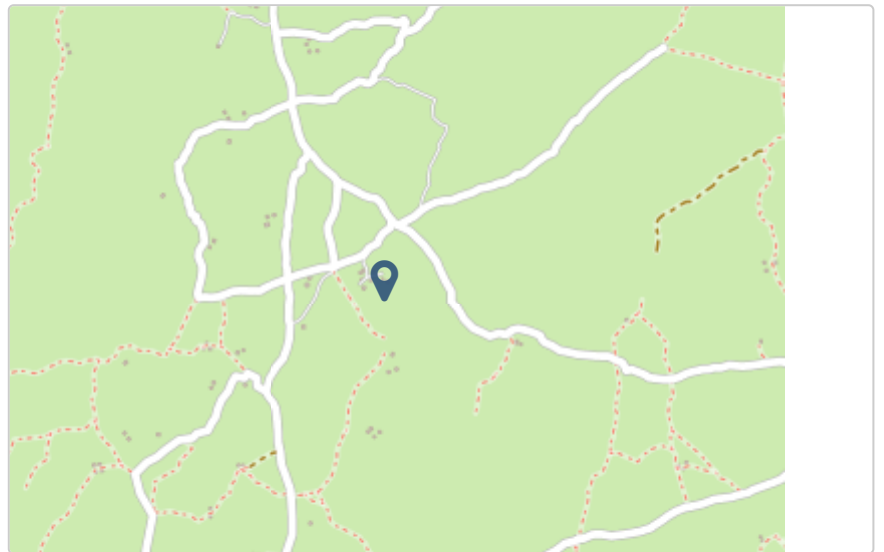
---

accuracy (m)

---

4,86

---



## Fotos da Habitação

### Habitação - Foto da esquina 1

1688978727022.jpg



### Habitação - Foto da esquina 2

1688978735034.jpg



### Habitação - Foto da esquina 3

1688978746594.jpg



### Habitação - Foto da esquina 4

1688978760027.jpg



### Lote - Foto do acesso

Clique aqui para fazer o upload do arquivo. (<100MB)

**Foto do espaço livre para construção/armazém/preparação da obra**

1688978774945.jpg



**Foto do lugar onde o AF pode ficar temporariamente**

1688978788284.jpg



**Plot - Vista geral 1**

1688978812444.jpg



**Plot - Vista geral 2**

Clique aqui para fazer o upload do arquivo. (<100MB)

## Outras Fotos Relevantes

1

Outras fotos relevantes ou registo de dados não previstos verificados no terreno

Clique aqui para fazer o upload do arquivo. (<100MB)

## Localização, material e estado actual da casa

### Localização

Urbano

Rural

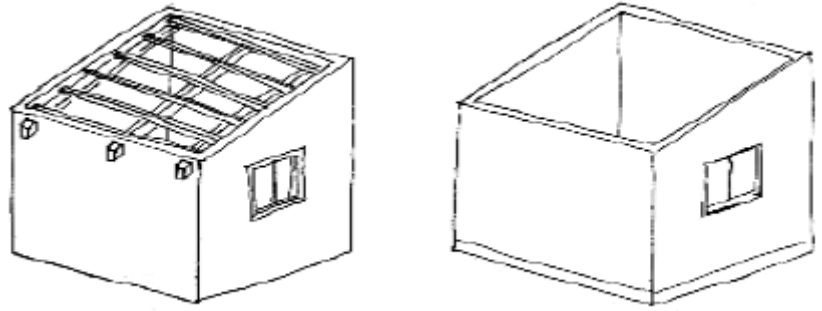
### Material

Convencional

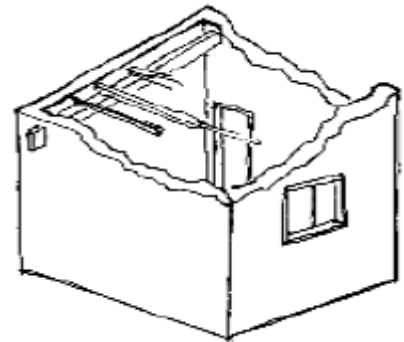
Misto

**Estado actual da casa**

- Parcialmente Destruída (Há danos estruturais na cobertura. O telhado foi parcial ou completamente removido)



- Totalmente Destruída (Há danos estruturais na cobertura e nas paredes. O telhado foi parcial ou completamente removido)



- Ruína (Há danos estruturais na cobertura e nas paredes)

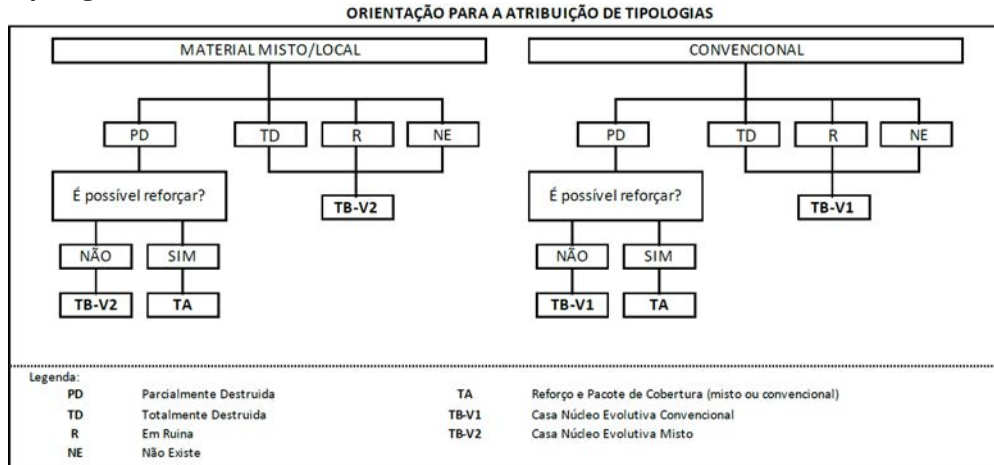


- Não existe (A casa foi completamente destruída)



Recuperada (A casa foi recuperada pela família)

## Tipologia recomendada



- TA - REFORÇO E PACOTE DE COBERTURA (MISTO)
- TA - REFORÇO E PACOTE DE COBERTURA (CONVENCIONAL)
- TB-V1 - CASA NÚCLEO EVOLUTIVA CONVENCIONAL
- TB-V2 - CASA NÚCLEO EVOLUTIVA MISTO

## Providências temporárias / deslocação

O AF vai ficar na casa durante a construção?

- Sim
- Não

O AF necessita de assistência de abrigo para alojamento temporário no local?

- Sim
- Não

O AF pode mudar-se para ficar com familiares?

- Sim
- Não

## Planeamento e gestão da construção

» Mão-de-obra disponível/Cuidados com o AF

Existem adultos capazes (16+) que podem e querem participar na preparação da obra?

- Sim
- Não

Existem adultos capazes (16+) que podem e querem participar no processo de construção?

- Sim
- Não



**Existem membros com necessidades específicas devido à idade ou saúde?**

- Sim
- Não

**Existem membros com mobilidade reduzida?**

*Nota: Em caso afirmativo, é necessária prestar atenção a provisão e construção de uma rampa*

- Sim
- Não

**» Acesso**

A que distância está a casa de acesso veicular?

---

**Metros**

---

**Minutos a andar**

---

**Como é o percurso a partir do acesso veicular ao local?**

- Acessível para carros
- Não acessível para carros
- Fácil acesso de carro (todas as estações do ano)

**Que opções de transporte local existem?**

- Bicicleta
- Autocarro
- Comboio
- Carro
- Outros

**» Água e electricidade****Existe abastecimento de água no local?**

- Sim
- Não

**Existe armazenamento de água no local?**

- Sim
- Não

**Existe acesso à electricidade?**

- Sim
- Não

**» Armazenamento****Existe armazenamento seguro para ferramentas?**

- Sim
- Não

**Existe armazenamento seguro para os materiais?**

- Sim
- Não

**Existe a possibilidade de alugar armazenamento aos vizinhos?**

- Sim
- Não

**» Local****O local é propenso a inundações?**

- Sim
- Não

**O local está inclinado?**

- Sim
- Não

**O local está congestionado?**

- Sim
- Não

**O local tem um sistema de drenagem adequada?**

- Sim
- Não

**» Demolição / escombros****Existe um edifício para demolir?**

- Sim
- Não

**Há materiais para salvar/reutilizar?**

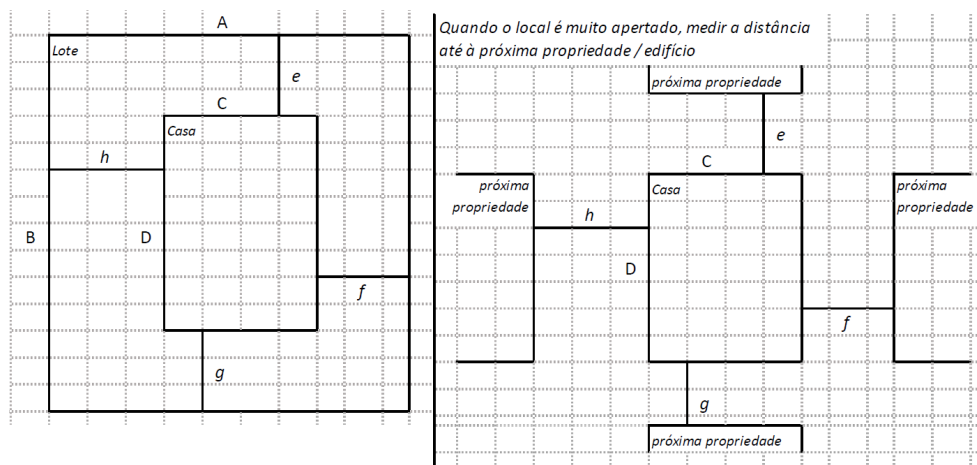
- Sim
- Não

**A nova construção estará no mesmo local?**

- Sim
- Não

**Quanto tempo (dias) demorará a demolição?****» Dimensões da casa / lote**

Imagem de apoio às dimensões da casa / lote



Dimensões em metros ou passos, por favor especifique

**Dimensões do Lote (A x B)**

50x50

**Dimensões da Casa (C x D)**

0

**Distância da Casa ao limite do Lote: e**

0

**Distância da Casa ao limite do Lote: f**

0

Distância da Casa ao limite do Lote: g

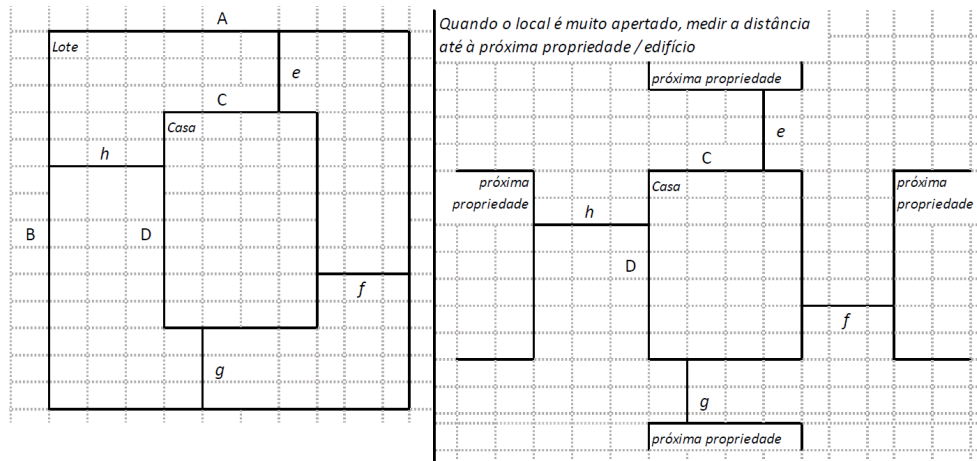
0

Distância da Casa ao limite do Lote: h

0

### » TA Reforço e Pacote de Cobertura

Imagem de apoio às dimensões da casa / lote



Nº de quartos

Dimensão de cada quarto (A x B)

Dimensão da casa (A x B)

Dimensão do lote (A x B)

Outra informação relevante

### » TB-V1 Casa Núcleo Convencional

Há espaço no lote para uma nova construção de 3m x 8m?

- Sim  
 Não

De acordo com o espaço disponível e a preferência do agregado familiar, por favor especifique:

- Construção ao lado da casa existente  
 Construção no lugar da casas existente (demolir)

**» TB-V2 Casa Núcleo Misto**

Há espaço no lote para uma nova construção de 3m x 8m?

Sim

Não

De acordo com o espaço disponível e a preferência do agregado familiar, por favor especifique:

Construção ao lado da casa existente

Construção no lugar da casas existente (demolir)

**Notas (se aplicável)**

Outras informações adicionais relevantes

---

Sketches

---

## Fotos adicionais (se aplicável)

1

### Fotos adicionais

---

Clique aqui para fazer o upload do arquivo. (<100MB)

