

# Verificação de elegibilidade

## Equipa do Inquérito

Nome(s)

Sabino Basílio

---

Contactos (s)

842740135

---

Data

2023-06-30

---

Nº da Lista

2829

---

Obra Nº

*Número da Obra (Obra/XXXX/2023)*

12415/2023

---

## Agregado Familiar (AF)

Nº do ID do AF

12415

---

Representante do AF

Rebeca Mandira

---

ContactoAF

866860564

---

O AF é dono da Casa/Lote

Sim

Não

Província

Sofala

---

Distrito

Buzi

---

**Posto Administrativo**

- Buzi
- Estaquinha
- Nova Sofala

**Localidade**

- Bíndua
- Grudja
- Guaraguara
- Inhamichindo
- Nharongue

**Bairro**

Borongue

---

**Coordenadas**

-20.0119267 34.6769734 -2.6 4.82

---

latitude (x.y °)

-20,0119267

---

longitude (x.y °)

34,6769734

---

altitude (m)

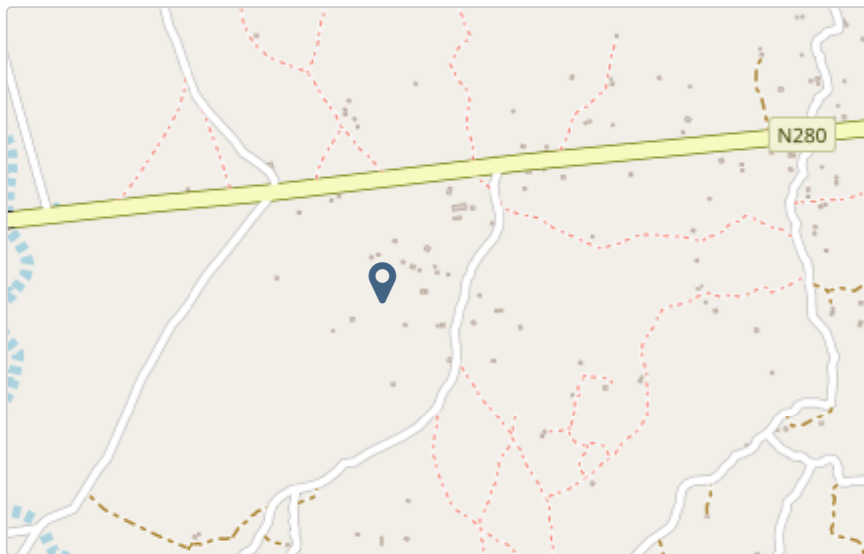
-2,6

---

accuracy (m)

4,82

---



## Fotos da Habitação

### Habitação - Foto da esquina 1

1688110540627.jpg



### Habitação - Foto da esquina 2

1688110551298.jpg



**Habitação - Foto da esquina 3**

1688110565152.jpg



**Habitação - Foto da esquina 4**

1688110579861.jpg



**Lote - Foto do acesso**

1688110632388.jpg



**Foto do espaço livre para construção/armazém/preparação da obra**

1688110709757.jpg





### Foto do lugar onde o AF pode ficar temporariamente

1688110740594.jpg



### Plot - Vista geral 1

1688110617510.jpg



### Plot - Vista geral 2

1688110591431.jpg



## Outras Fotos Relevantes

Outras fotos relevantes ou registo de dados não previstos verificados no terreno

Clique aqui para fazer o upload do arquivo. (<100MB)

## Localização, material e estado actual da casa

### Localização

Urbano

Rural

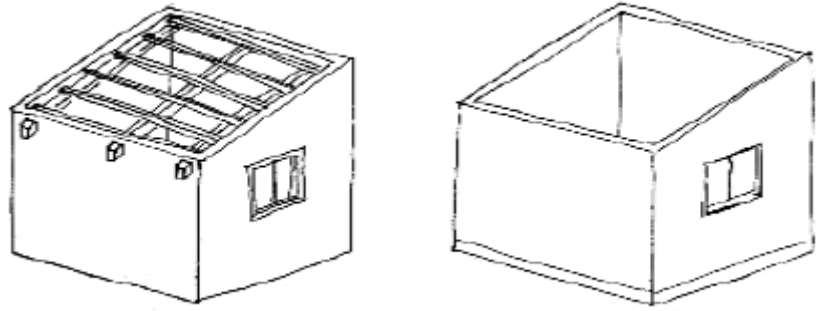
### Material

Convencional

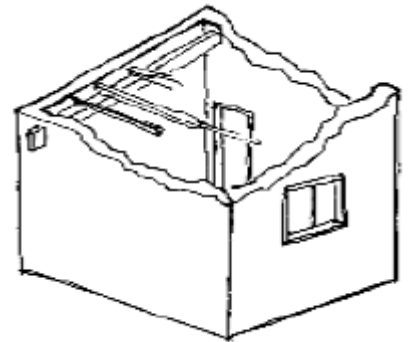
Misto

**Estado actual da casa**

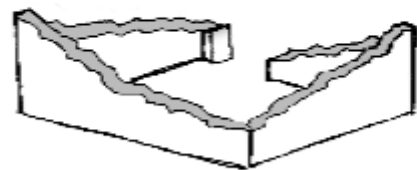
- Parcialmente Destruída (Há danos estruturais na cobertura. O telhado foi parcial ou completamente removido)



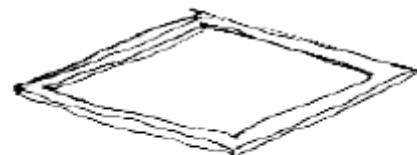
- Totalmente Destruída (Há danos estruturais na cobertura e nas paredes. O telhado foi parcial ou completamente removido)



- Ruína (Há danos estruturais na cobertura e nas paredes)



- Não existe (A casa foi completamente destruída)





Recuperada (A casa foi recuperada pela família)

## Tipologia recomendada



- TA - REFORÇO E PACOTE DE COBERTURA (MISTO)
- TA - REFORÇO E PACOTE DE COBERTURA (CONVENCIONAL)
- TB-V1 - CASA NÚCLEO EVOLUTIVA CONVENCIONAL
- TB-V2 - CASA NÚCLEO EVOLUTIVA MISTO

## Providências temporárias / deslocação

O AF vai ficar na casa durante a construção?

- Sim
- Não

O AF necessita de assistência de abrigo para alojamento temporário no local?

- Sim
- Não

O AF pode mudar-se para ficar com familiares?

- Sim
- Não

## Planeamento e gestão da construção

» Mão-de-obra disponível/Cuidados com o AF

Existem adultos capazes (16+) que podem e querem participar na preparação da obra?

- Sim
- Não

Existem adultos capazes (16+) que podem e querem participar no processo de construção?

- Sim
- Não

**Existem membros com necessidades específicas devido à idade ou saúde?**

- Sim
- Não

**Existem membros com mobilidade reduzida?**

*Nota: Em caso afirmativo, é necessária prestar atenção a provisão e construção de uma rampa*

- Sim
- Não

**» Acesso**

A que distância está a casa de acesso veicular?

---

**Metros**

1-5

---

**Minutos a andar**

1

---

**Como é o percurso a partir do acesso veicular ao local?**

- Acessível para carros
- Não acessível para carros
- Fácil acesso de carro (todas as estações do ano)

**Que opções de transporte local existem?**

- Bicicleta
- Autocarro
- Comboio
- Carro
- Outros

**» Água e electricidade****Existe abastecimento de água no local?**

- Sim
- Não

**Existe armazenamento de água no local?**

- Sim
- Não

**Existe acesso à electricidade?**

- Sim
- Não

**» Armazenamento****Existe armazenamento seguro para ferramentas?**

- Sim
- Não

**Existe armazenamento seguro para os materiais?**

- Sim
- Não

**Existe a possibilidade de alugar armazenamento aos vizinhos?**

- Sim
- Não

**» Local****O local é propenso a inundações?**

- Sim
- Não

**O local está inclinado?**

- Sim
- Não

**O local está congestionado?**

- Sim
- Não

**O local tem um sistema de drenagem adequada?**

- Sim
- Não

**» Demolição / escombros****Existe um edifício para demolir?**

- Sim
- Não

**Há materiais para salvar/reutilizar?**

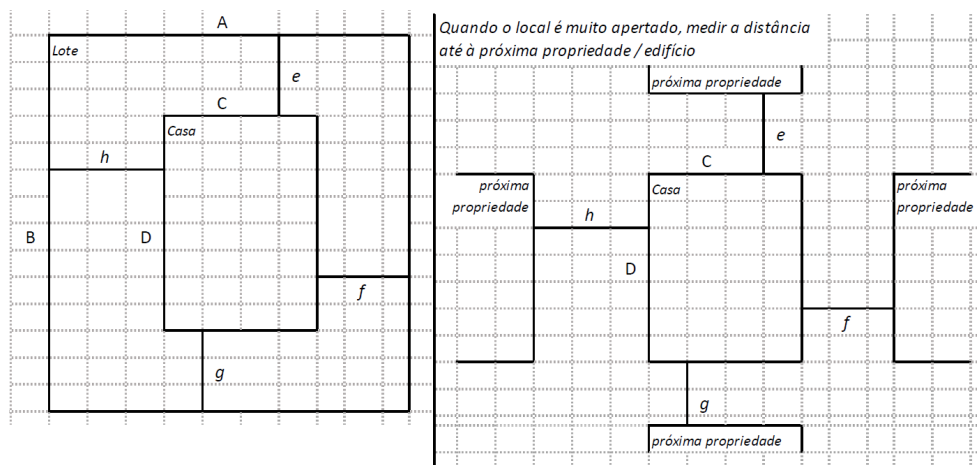
- Sim
- Não

**A nova construção estará no mesmo local?**

- Sim
- Não

**Quanto tempo (dias) demorará a demolição?****» Dimensões da casa / lote**

Imagem de apoio às dimensões da casa / lote



Dimensões em metros ou passos, por favor especifique

**Dimensões do Lote (A x B)**

40x30

**Dimensões da Casa (C x D)**

9

**Distância da Casa ao limite do Lote: e**

10

**Distância da Casa ao limite do Lote: f**

15

**Distância da Casa ao limite do Lote: g**

27

**Distância da Casa ao limite do Lote: h**

13

### » TA Reforço e Pacote de Cobertura

Imagem de apoio às dimensões da casa / lote



**Nº de quartos**

1

**Dimensão de cada quarto (A x B)**

2x3

**Dimensão da casa (A x B)**

2x3

**Dimensão do lote (A x B)**

40x30

**Outra informação relevante**

Não tem abrigo tempo temporário



**» TB-V1 Casa Núcleo Convencional**

Há espaço no lote para uma nova construção de 3m x 8m?

- Sim  
 Não

De acordo com o espaço disponível e a preferência do agregado familiar, por favor especifique:

- Construção ao lado da casa existente  
 Construção no lugar da casas existente (demolir)

**» TB-V2 Casa Núcleo Misto**

Há espaço no lote para uma nova construção de 3m x 8m?

- Sim  
 Não

De acordo com o espaço disponível e a preferência do agregado familiar, por favor especifique:

- Construção ao lado da casa existente  
 Construção no lugar da casas existente (demolir)

**Notas (se aplicável)**

Outras informações adicionais relevantes

---

**Sketches**

1688111331250.jpg

---



## Fotos adicionais (se aplicável)

1

### Fotos adicionais

---

Clique aqui para fazer o upload do arquivo. (<100MB)

