

Verificação de elegibilidade

Equipa do Inquérito

Nome(s)

Sabino Basilio

Contactos (s)

843740135

Data

2023-07-18

Nº da Lista

3253

Obra Nº

Número da Obra (Obra/XXXX/2023)

13790/2023

Agregado Familiar (AF)

Nº do ID do AF

13790

Representante do AF

Simão Simango

ContactoAF

Não tem

O AF é dono da Casa/Lote

Sim

Não

Província

Sofala

Distrito

Buzi

Posto Administrativo

- Buzi
 Estaquinha
 Nova Sofala

Localidade

- Bíndua Grudja Guaraguara
 Inhamichindo Nharongue

BairroHumbahe

Coordenadas

-20.0029288 34.3780306 37.7 4.98

latitude (x.y °)

-20,0029288

longitude (x.y °)

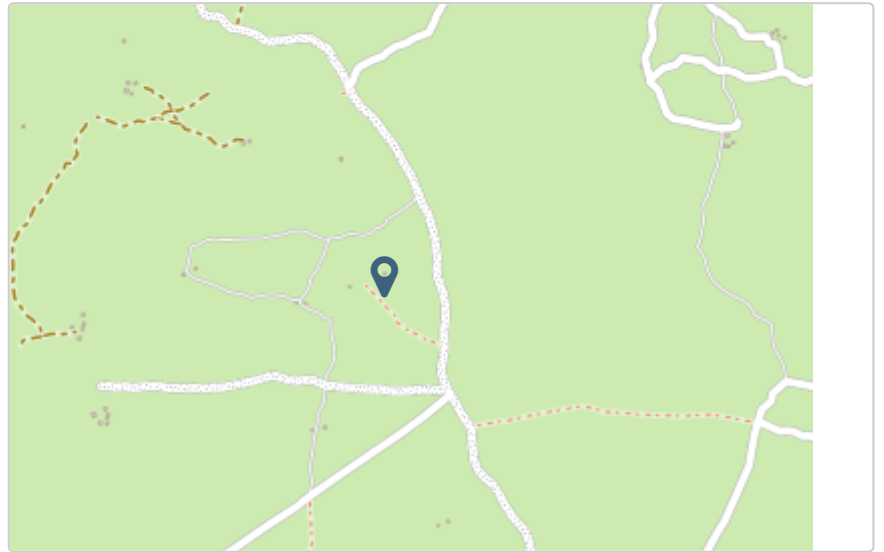
34,3780306

altitude (m)

37,7

accuracy (m)

4,98



Fotos da Habitação

Habitação - Foto da esquina 1

1689685650076.jpg



Habitação - Foto da esquina 2

1689685660067.jpg



Habitação - Foto da esquina 3

1689685671944.jpg



Habitação - Foto da esquina 4

1689685683897.jpg



Lote - Foto do acesso

1689685712201.jpg



Foto do espaço livre para construção/armazém/preparação da obra

1689685719133.jpg



Foto do lugar onde o AF pode ficar temporariamente

1689685758277.jpg

**Plot - Vista geral 1**

1689685775854.jpg

**Plot - Vista geral 2**

1689685766047.jpg

**Outras Fotos Relevantes****Outras fotos relevantes ou registo de dados não previstos verificados no terreno**

Clique aqui para fazer o upload do arquivo. (<100MB)

Localização, material e estado actual da casa

Localização

Urbano

Rural

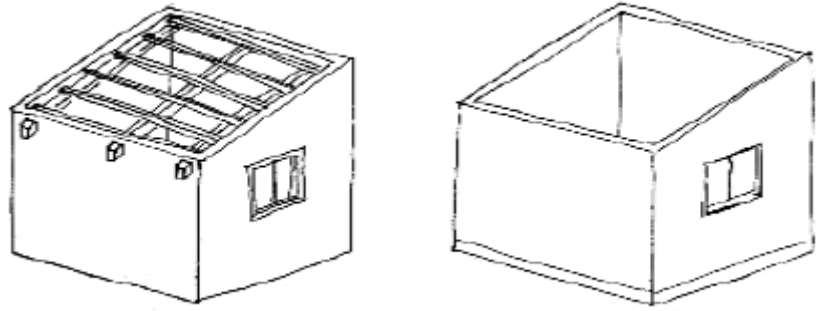
Material

Convencional

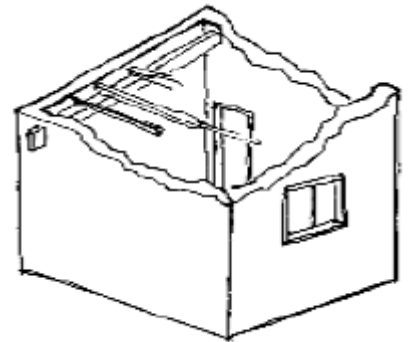
Misto

Estado actual da casa

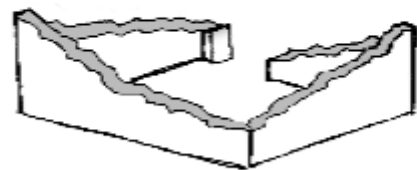
- Parcialmente Destruída (Há danos estruturais na cobertura. O telhado foi parcial ou completamente removido)



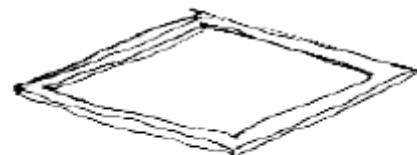
- Totalmente Destruída (Há danos estruturais na cobertura e nas paredes. O telhado foi parcial ou completamente removido)



- Ruína (Há danos estruturais na cobertura e nas paredes)



- Não existe (A casa foi completamente destruída)



Recuperada (A casa foi recuperada pela família)

Tipologia recomendada



- TA - REFORÇO E PACOTE DE COBERTURA (MISTO)
- TA - REFORÇO E PACOTE DE COBERTURA (CONVENCIONAL)
- TB-V1 - CASA NÚCLEO EVOLUTIVA CONVENCIONAL
- TB-V2 - CASA NÚCLEO EVOLUTIVA MISTO

Providências temporárias / deslocação

O AF vai ficar na casa durante a construção?

- Sim
- Não

O AF necessita de assistência de abrigo para alojamento temporário no local?

- Sim
- Não

O AF pode mudar-se para ficar com familiares?

- Sim
- Não

Planeamento e gestão da construção

» Mão-de-obra disponível/Cuidados com o AF

Existem adultos capazes (16+) que podem e querem participar na preparação da obra?

- Sim
- Não

Existem adultos capazes (16+) que podem e querem participar no processo de construção?

- Sim
- Não

Existem membros com necessidades específicas devido à idade ou saúde?

- Sim
- Não

Existem membros com mobilidade reduzida?

Nota: Em caso afirmativo, é necessária prestar atenção a provisão e construção de uma rampa

- Sim
- Não

» Acesso

A que distância está a casa de acesso veicular?

Metros

Minutos a andar

Como é o percurso a partir do acesso veicular ao local?

- Acessível para carros
- Não acessível para carros
- Fácil acesso de carro (todas as estações do ano)

Que opções de transporte local existem?

- Bicicleta
- Autocarro
- Comboio
- Carro
- Outros

» Água e electricidade**Existe abastecimento de água no local?**

- Sim
- Não

Existe armazenamento de água no local?

- Sim
- Não

Existe acesso à electricidade?

- Sim
- Não

» Armazenamento**Existe armazenamento seguro para ferramentas?**

- Sim
- Não

Existe armazenamento seguro para os materiais?

- Sim
- Não

Existe a possibilidade de alugar armazenamento aos vizinhos?

- Sim
- Não

» Local**O local é propenso a inundações?**

- Sim
- Não

O local está inclinado?

- Sim
- Não

O local está congestionado?

- Sim
- Não

O local tem um sistema de drenagem adequada?

- Sim
- Não

» Demolição / escombros**Existe um edifício para demolir?**

- Sim
- Não

Há materiais para salvar/reutilizar?

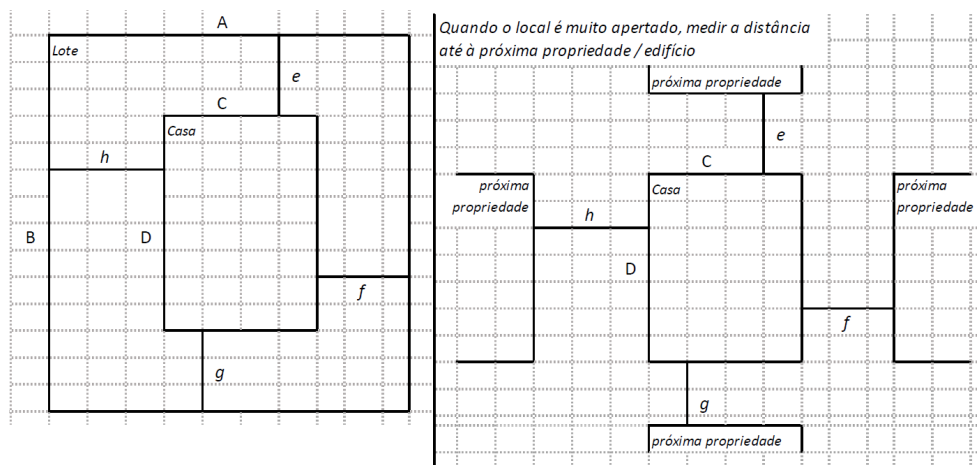
- Sim
- Não

A nova construção estará no mesmo local?

- Sim
- Não

Quanto tempo (dias) demorará a demolição?**» Dimensões da casa / lote**

Imagem de apoio às dimensões da casa / lote



Dimensões em metros ou passos, por favor especifique

Dimensões do Lote (A x B)

50x30

Dimensões da Casa (C x D)

0

Distância da Casa ao limite do Lote: e

0

Distância da Casa ao limite do Lote: f

0

Distância da Casa ao limite do Lote: g

0

Distância da Casa ao limite do Lote: h

0

» TA Reforço e Pacote de Cobertura

Imagem de apoio às dimensões da casa / lote



Nº de quartos

Dimensão de cada quarto (A x B)

Dimensão da casa (A x B)

Dimensão do lote (A x B)

Outra informação relevante

» TB-V1 Casa Núcleo Convencional

Há espaço no lote para uma nova construção de 3m x 8m?

- Sim
 Não

De acordo com o espaço disponível e a preferência do agregado familiar, por favor especifique:

- Construção ao lado da casa existente
 Construção no lugar da casas existente (demolir)

» TB-V2 Casa Núcleo Misto

Há espaço no lote para uma nova construção de 3m x 8m?

Sim

Não

De acordo com o espaço disponível e a preferência do agregado familiar, por favor especifique:

Construção ao lado da casa existente

Construção no lugar da casas existente (demolir)

Notas (se aplicável)

Outras informações adicionais relevantes

Sketches

Fotos adicionais (se aplicável)

1

Fotos adicionais

Clique aqui para fazer o upload do arquivo. (<100MB)

