

Verificação de elegibilidade

Equipa do Inquerito

Nome(s)

Fábio Borba

Contactos (s)

840421799

Data

2023-08-22

Nº da Lista

0426

Obra Nº

Número da Obra (Obra/XXXX/2023)

Obra/9786/2023

Agregado Familiar (AF)

Nº do ID do AF

050214-01/025

Representante do AF

Maria Santo António

ContactoAF

864622477

O AF é dono da Casa/Lote

Sim

Não

Província

Sofala

Distrito

Dondo

Posto Administrativo

Cidade de Dondo

Savane

Localidade

Chinamacondo

Savane-Sede

Bairro

Monzué

Coordenadas

-19.5445259 34.8593679 2.7 4.98

latitude (x.y °)

-19.5445259

longitude (x.y °)

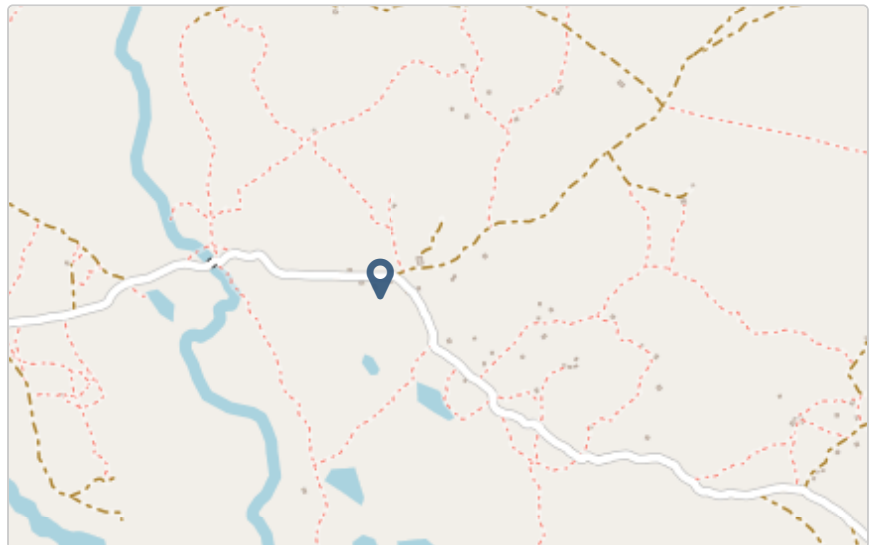
34.8593679

altitude (m)

2.7

accuracy (m)

4.98



Fotos da Habitação

Habitação - Foto da esquina 1

[Click here to upload file. \(< 100MB\)](#)

Habitação - Foto da esquina 2

Click here to upload file. (< 100MB)

Habitação - Foto da esquina 3

Click here to upload file. (< 100MB)

Habitação - Foto da esquina 4

Click here to upload file. (< 100MB)

Lote - Foto do acesso

1692695152733.jpg



Foto do espaço livre para construção/armazém/preparação da obra

1692695168872.jpg



Foto do lugar onde o AF pode ficar temporariamente

1692695182062.jpg



Plot - Vista geral 1

1692695206429.jpg



Plot - Vista geral 2

1692695226072.jpg



Outras Fotos Relevantes

Outras fotos relevantes ou registo de dados não previstos verificados no terreno

[Click here to upload file. \(< 100MB\)](#)

Localização, material e estado actual da casa

Localização

Urbano

Rural

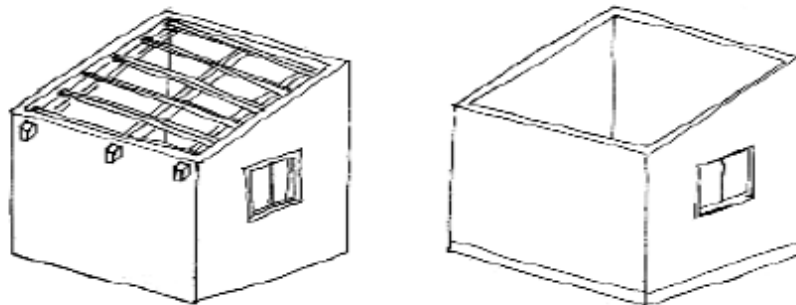
Material

Convencional

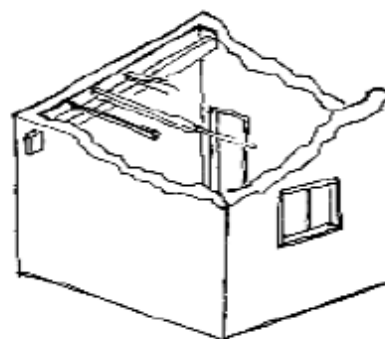
Misto

Estado actual da casa

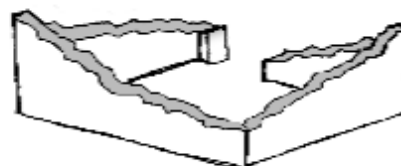
- Parcialmente Destruída (Há danos estruturais na cobertura. O telhado foi parcial ou completamente removido)



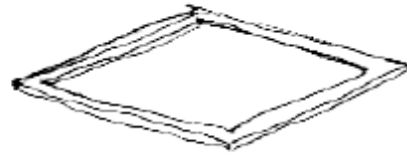
- Totalmente Destruída (Há danos estruturais na cobertura e nas paredes. O telhado foi parcial ou completamente removido)



- Ruína (Há danos estruturais na cobertura e nas paredes)



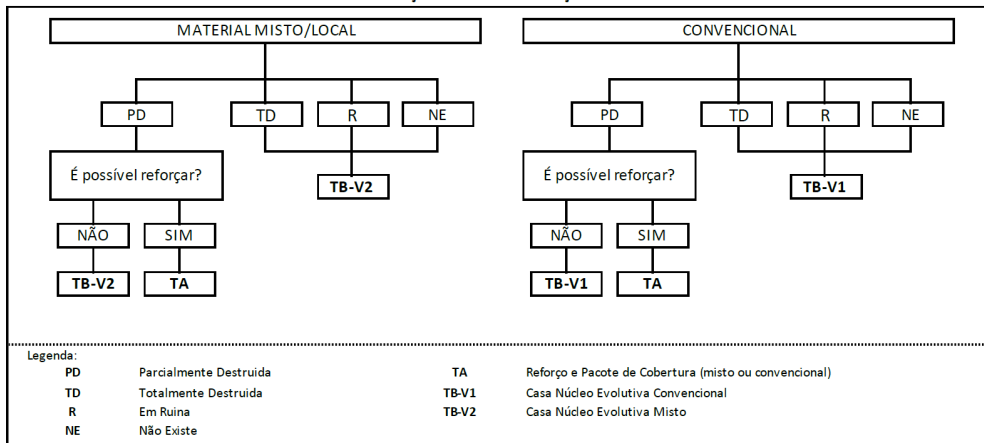
- Não existe (A casa foi completamente destruída)



Recuperada (A casa foi recuperada pela família)

Tipologia recomendada

ORIENTAÇÃO PARA A ATRIBUIÇÃO DE TIPOLOGIAS



- TA - REFORÇO E PACOTE DE COBERTURA (MISTO)
- TA - REFORÇO E PACOTE DE COBERTURA (CONVENCIONAL)
- TB-V1 - CASA NÚCLEO EVOLUTIVA CONVENCIONAL
- TB-V2 - CASA NÚCLEO EVOLUTIVA MISTO

Providências temporárias / deslocação

O AF vai ficar na casa durante a construção?

- Sim
- Não

O AF necessita de assistência de abrigo para alojamento temporário no local?

- Sim
- Não

O AF pode mudar-se para ficar com familiares?

- Sim
- Não

Planeamento e gestão da construção

» Mão-de-obra disponível/Cuidados com o AF

Existem adultos capazes (16+) que podem e querem participar na preparação da obra?

- Sim
 Não

Existem adultos capazes (16+) que podem e querem participar no processo de construção?

- Sim
 Não

Existem membros com necessidades específicas devido à idade ou saúde?

- Sim
 Não

Existem membros com mobilidade reduzida?

Nota: Em caso afirmativo, é necessária prestar atenção a provisão e construção de uma rampa

- Sim
 Não

» Acesso

A que distância está a casa de acesso veicular?

Metros

0

Minutos a andar

0

Como é o percurso a partir do acesso veicular ao local?

- Acessível para carros
 Não acessível para carros
 Fácil acesso de carro (todas as estações do ano)

Que opções de transporte local existem?

- Bicicleta
- Autocarro
- Comboio
- Carro
- Outros

» Água e electricidade

Existe abastecimento de água no local?

- Sim
- Não

Existe armazenamento de água no local?

- Sim
- Não

Existe acesso à electricidade?

- Sim
- Não

» Armazenamento

Existe armazenamento seguro para ferramentas?

- Sim
- Não

Existe armazenamento seguro para os materiais?

- Sim
- Não

Existe a possibilidade de alugar armazenamento aos vizinhos?

- Sim
- Não

» Local

O local é propenso a inundações?

- Sim
 Não

O local está inclinado?

- Sim
 Não

O local está congestionado?

- Sim
 Não

O local tem um sistema de drenagem adequada?

- Sim
 Não

» Demolição / escombros

Existe um edifício para demolir?

- Sim
 Não

Há materiais para salvar/reutilizar?

- Sim
 Não

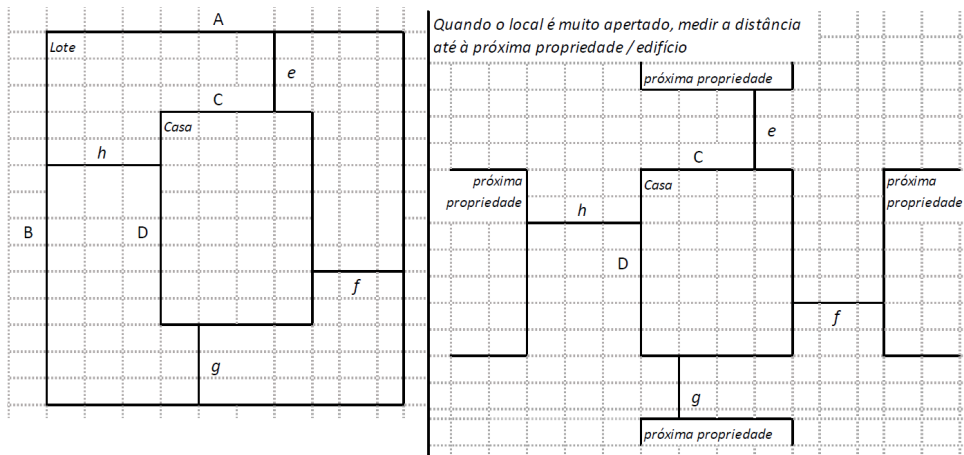
A nova construção estará no mesmo local?

- Sim
 Não

Quanto tempo (dias) demorará a demolição?

» Dimensões da casa / lote

Imagem de apoio às dimensões da casa / lote



Dimensões em metros ou passos, por favor especifique

Dimensões do Lote (A x B)

0

Dimensões da Casa (C x D)

0

Distância da Casa ao limite do Lote: e

0

Distância da Casa ao limite do Lote: f

0

Distância da Casa ao limite do Lote: g

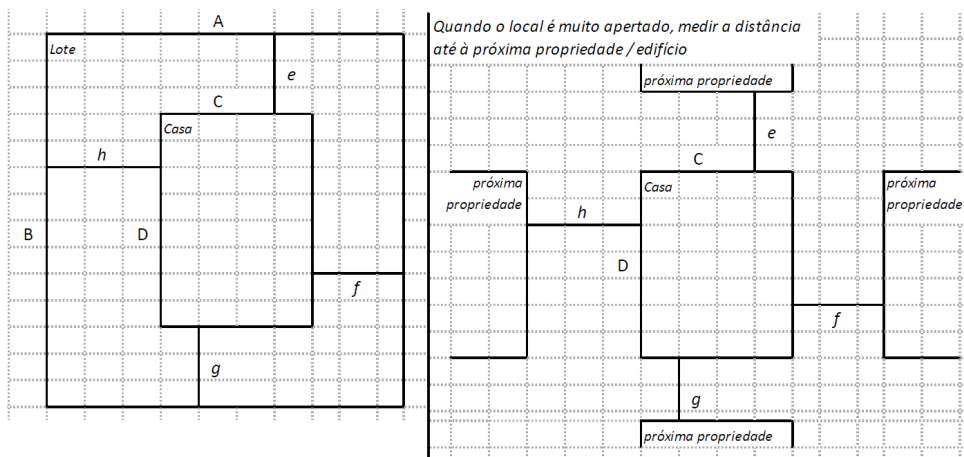
0

Distância da Casa ao limite do Lote: h

0

» TA Reforço e Pacote de Cobertura

Imagem de apoio às dimensões da casa / lote



Nº de quartos

Dimensão de cada quarto (A x B)

Dimensão da casa (A x B)

Dimensão do lote (A x B)

Outra informação relevante

» TB-V1 Casa Núcleo Convencional

Há espaço no lote para uma nova construção de 3m x 8m?

- Sim
 Não

De acordo com o espaço disponível e a preferência do agregado familiar, por favor especifique:

- Construção ao lado da casa existente
 Construção no lugar da casa existente (demolir)

» TB-V2 Casa Núcleo Misto

Há espaço no lote para uma nova construção de 3m x 8m?

- Sim
 Não

De acordo com o espaço disponível e a preferência do agregado familiar, por favor especifique:

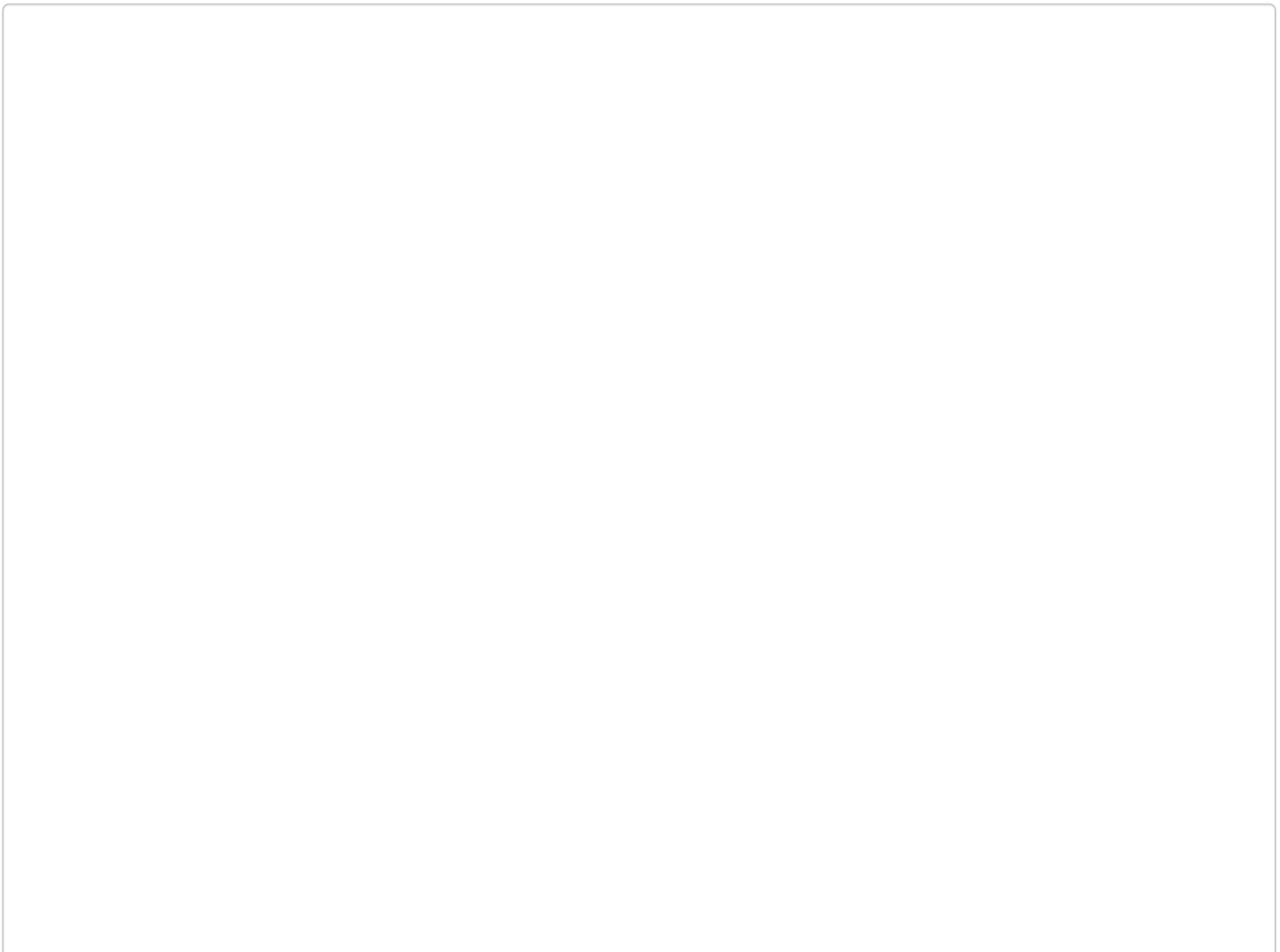
- Construção ao lado da casa existente
 Construção no lugar da casas existente (demolir)

Notas (se aplicável)

Outras informações adicionais relevantes

A beneficiária é viúva idosa e vive com os netos

Sketches



Fotos adicionais (se aplicável)

1

Fotos adicionais

[Click here to upload file. \(< 100MB\)](#)

