

Verificação de elegibilidade

Equipa do Inquerito

Nome(s)

Djadji Daniel

Contactos (s)

846282988

Data

2023-09-11

Nº da Lista

9293

Obra Nº

Número da Obra (Obra/XXXX/2023)

9293/2023

Agregado Familiar (AF)

Nº do ID do AF

9293

Representante do AF

Mambuende Bange

ContactoAF

0

O AF é dono da Casa/Lote

Sim

Não

Província

Sofala

Distrito

Buzi

Posto Administrativo

- Buzi
- Estaquinha
- Nova Sofala

Localidade

- Bíndua
- Grudja
- Guaraguara
- Inhamichindo
- Nharongue

Bairro

rural

Coordenadas

-20.2445881 34.6981419 9.4 4.714

latitude (x.y °)

-20,2445881

longitude (x.y °)

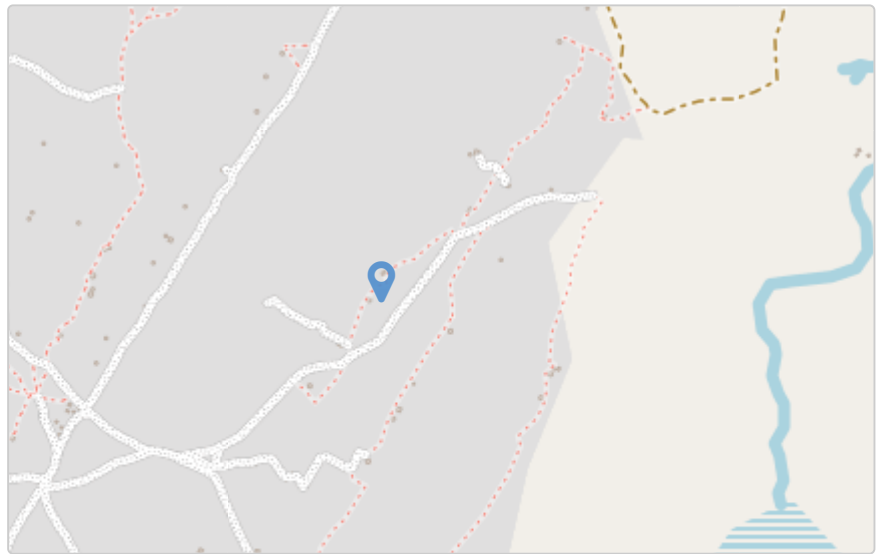
34,6981419

altitude (m)

9,4

accuracy (m)

4,714



Fotos da Habitação

Habitação - Foto da esquina 1

1694422655464.jpg



Habitação - Foto da esquina 2

1694422665286.jpg



Habitação - Foto da esquina 3

1694422681070.jpg



Habitação - Foto da esquina 4

1694422691329.jpg



Lote - Foto do acesso

1694422723040.jpg



Foto do espaço livre para construção/armazém/preparação da obra

1694422708775.jpg



Foto do lugar onde o AF pode ficar temporariamente

1694422799291.jpg

**Plot - Vista geral 1**[Click here to upload file. \(< 100MB\)](#)**Plot - Vista geral 2**[Click here to upload file. \(< 100MB\)](#)**Outras Fotos Relevantes**

1

Outras fotos relevantes ou registo de dados não previstos verificados no terreno[Click here to upload file. \(< 100MB\)](#)**Localização, material e estado actual da casa****Localização**

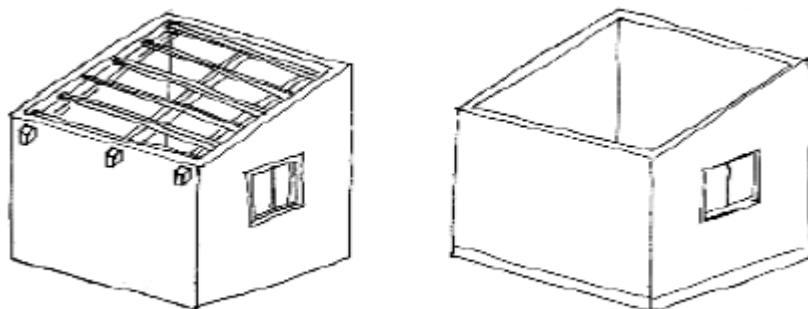
- Urbano
- Rural

Material

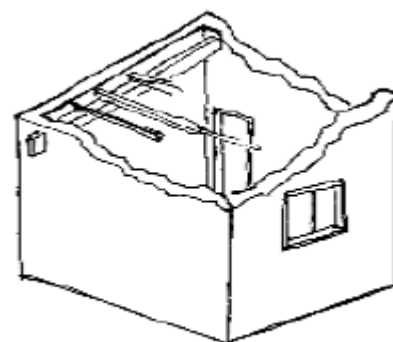
- Convencional
- Misto

Estado actual da casa

- Parcialmente Destruída (Há danos estruturais na cobertura. O telhado foi parcial ou completamente removido)



- Totalmente Destruída (Há danos estruturais na cobertura e nas paredes. O telhado foi parcial ou completamente removido)



- Ruína (Há danos estruturais na cobertura e nas paredes)

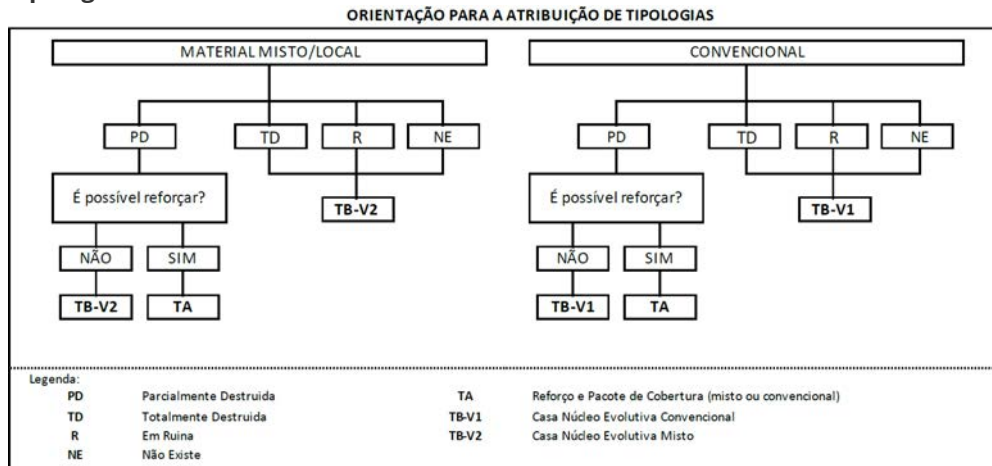


- Não existe (A casa foi completamente destruída)



Recuperada (A casa foi recuperada pela família)

Tipologia recomendada



- TA - REFORÇO E PACOTE DE COBERTURA (MISTO)
- TA - REFORÇO E PACOTE DE COBERTURA (CONVENCIONAL)
- TB-V1 - CASA NÚCLEO EVOLUTIVA CONVENCIONAL
- TB-V2 - CASA NÚCLEO EVOLUTIVA MISTO

Providências temporárias / deslocação

O AF vai ficar na casa durante a construção?

- Sim
- Não

O AF necessita de assistência de abrigo para alojamento temporário no local?

- Sim
- Não

O AF pode mudar-se para ficar com familiares?

- Sim
- Não

Planeamento e gestão da construção

» Mão-de-obra disponível/Cuidados com o AF

Existem adultos capazes (16+) que podem e querem participar na preparação da obra?

- Sim
- Não

Existem adultos capazes (16+) que podem e querem participar no processo de construção?

- Sim
- Não

Existem membros com necessidades específicas devido à idade ou saúde?

- Sim
- Não

Existem membros com mobilidade reduzida?

Nota: Em caso afirmativo, é necessária prestar atenção a provisão e construção de uma rampa

- Sim
- Não

» Acesso

A que distância está a casa de acesso veicular?

Metros

50

Minutos a andar

2

Como é o percurso a partir do acesso veicular ao local?

- Acessível para carros
- Não acessível para carros
- Fácil acesso de carro (todas as estações do ano)

Que opções de transporte local existem?

- Bicicleta
- Autocarro
- Comboio
- Carro
- Outros

» Água e electricidade**Existe abastecimento de água no local?**

- Sim
- Não

Existe armazenamento de água no local?

- Sim
- Não

Existe acesso à electricidade?

- Sim
- Não

» Armazenamento

Existe armazenamento seguro para ferramentas?

- Sim
- Não

Existe armazenamento seguro para os materiais?

- Sim
- Não

Existe a possibilidade de alugar armazenamento aos vizinhos?

- Sim
- Não

» Local

O local é propenso a inundações?

- Sim
- Não

O local está inclinado?

- Sim
- Não

O local está congestionado?

- Sim
- Não

O local tem um sistema de drenagem adequada?

- Sim
- Não

» Demolição / escombros

Existe um edifício para demolir?

- Sim
- Não

Há materiais para salvar/reutilizar?

- Sim
- Não

A nova construção estará no mesmo local?

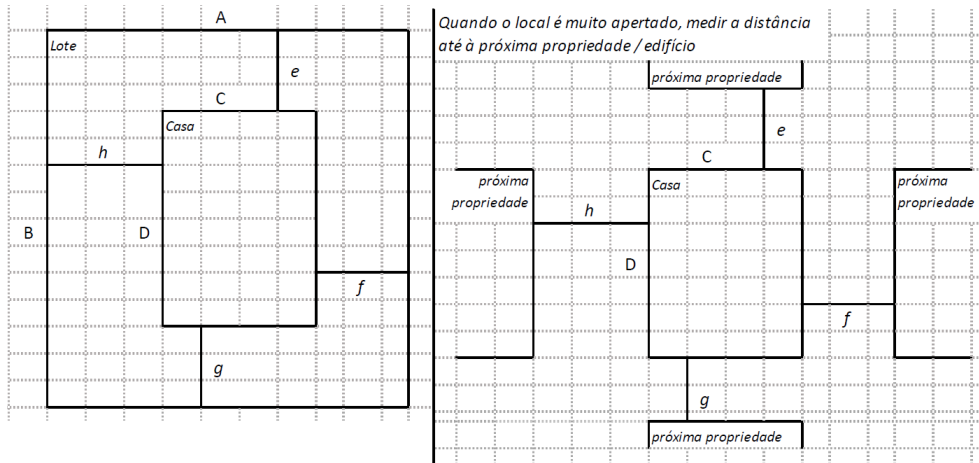
- Sim
- Não

Quanto tempo (dias) demorará a demolição?

0

» Dimensões da casa / lote

Imagem de apoio às dimensões da casa / lote



Dimensões em metros ou passos, por favor especifique

Dimensões do Lote (A x B)

40x40

Dimensões da Casa (C x D)

0

Distância da Casa ao limite do Lote: e

0

Distância da Casa ao limite do Lote: f

0

Distância da Casa ao limite do Lote: g

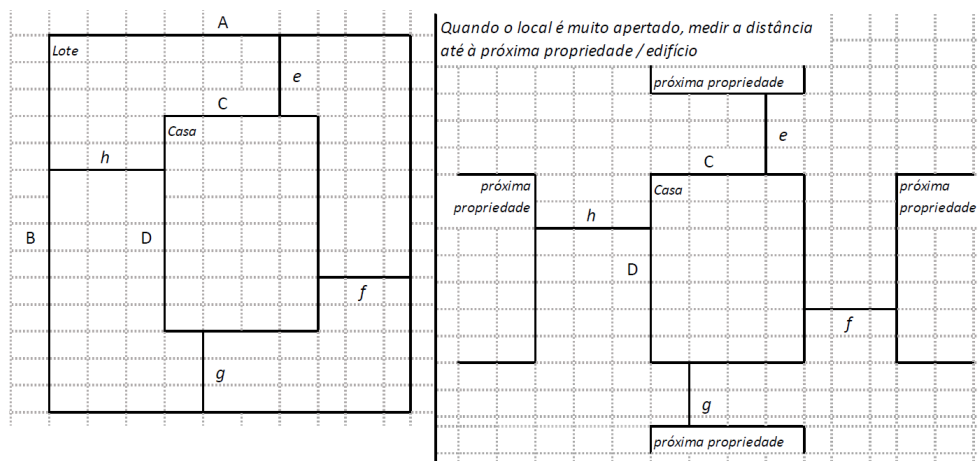
0

Distância da Casa ao limite do Lote: h

0

» TA Reforço e Pacote de Cobertura

Imagem de apoio às dimensões da casa / lote



Nº de quartos

0

Dimensão de cada quarto (A x B)

0

Dimensão da casa (A x B)

0

Dimensão do lote (A x B)

40x40

Outra informação relevante

0

» TB-V1 Casa Núcleo Convencional

Há espaço no lote para uma nova construção de 3m x 8m?

- Sim
 Não

De acordo com o espaço disponível e a preferência do agregado familiar, por favor especifique:

- Construção ao lado da casa existente
 Construção no lugar da casas existente (demolir)

» TB-V2 Casa Núcleo Misto

Há espaço no lote para uma nova construção de 3m x 8m?

- Sim
 Não

De acordo com o espaço disponível e a preferência do agregado familiar, por favor especifique:

- Construção ao lado da casa existente
 Construção no lugar da casas existente (demolir)

Notas (se aplicável)**Outras informações adicionais relevantes**

A casa de se encontra em um estado avançado de degradação com paredes removidas e enclinadas, cobertura removida e degradada. A via de acesso ao local está em meias condições sendo que ela está próximo a estrada principal.

Sketches



Fotos adicionais (se aplicável)

Fotos adicionais

Click here to upload file. (< 100MB)