

# Verificação de elegibilidade

## Equipa do Inquerito

Nome(s)

Bernardo Filipe; Marilha dos Anjos

---

Contactos (s)

865011712; 845246000

---

Data

2024-06-11

---

Nº da Lista

NDUNDA\_175

---

Obra Nº

*Número da Obra (Obra/XXXX/2023)*

OBRA/5946/2023

---

## Agregado Familiar (AF)

Nº do ID do AF

701049904204808HA092007

---

Representante do AF

Inês Francisco ( representante do AF)

---

ContactoAF

872171195 ( representante do AF)

---

O AF é dono da Casa/Lote

Sim

Não

Província

Sofala

---

Distrito

Cidade da Beira 1

---

**Posto Administrativo**

- Urbano 1
- Urbano 2
- Urbano 4

**Localidade**

- Manga Mascarenhas      ● Muave      ● Mungassa
- Ndunda

**Bairro**

Ndunda

---

**Coordenadas**

-19.7729217 34.8849329 6.843 3.9

---

latitude (x.y °)

-19,7729217

---

longitude (x.y °)

34,8849329

---

altitude (m)

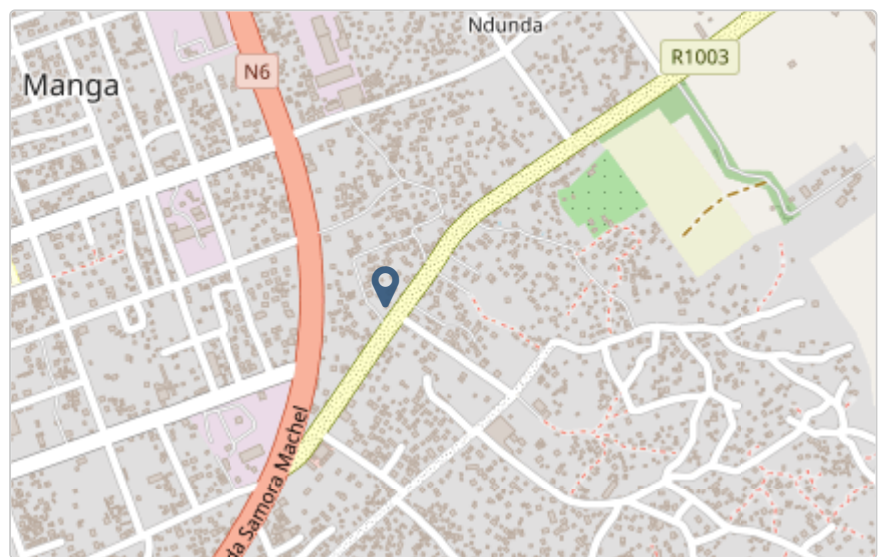
6,843

---

accuracy (m)

3,9

---



## Fotos da Habitação

Habitação - Foto da esquina 1

1718109914129.jpg



Habitação - Foto da esquina 2

1718109925711.jpg



### Habitação - Foto da esquina 3

1718109940238.jpg



### Habitação - Foto da esquina 4

1718109954050.jpg



### Lote - Foto do acesso

[Clique aqui para fazer o upload do arquivo. \(<100MB\)](#)

### Foto do espaço livre para construção/armazém/preparação da obra

[Clique aqui para fazer o upload do arquivo. \(<100MB\)](#)

### Foto do lugar onde o AF pode ficar temporariamente

[Clique aqui para fazer o upload do arquivo. \(<100MB\)](#)

### Plot - Vista geral 1

Clique aqui para fazer o upload do arquivo. (<100MB)

### Plot - Vista geral 2

Clique aqui para fazer o upload do arquivo. (<100MB)

## Outras Fotos Relevantes

1

Outras fotos relevantes ou registo de dados não previstos verificados no terreno

1718109971086.jpg



**Outras fotos relevantes ou registo de dados não previstos verificados no terreno**

1718109982413.jpg

**Outras fotos relevantes ou registo de dados não previstos verificados no terreno**

1718109992038.jpg



Outras fotos relevantes ou registo de dados não previstos verificados no terreno

1718110010208.jpg



## Localização, material e estado actual da casa

### Localização

Urbano

Rural

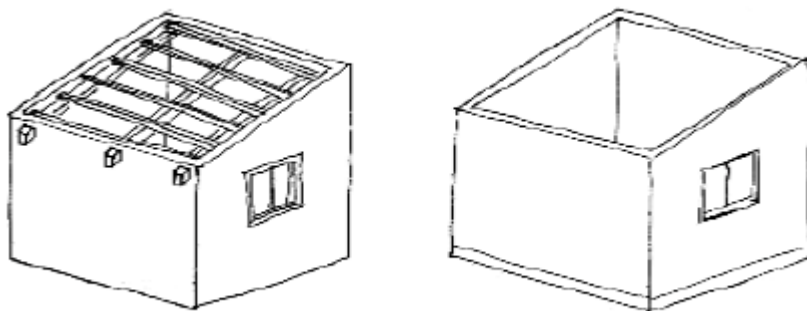
### Material

Convencional

Misto

## Estado actual da casa

- Parcialmente Destruída (Há danos estruturais na cobertura. O telhado foi parcial ou completamente removido)



- Totalmente Destruída (Há danos estruturais na cobertura e nas paredes. O telhado foi parcial ou completamente removido)



- Ruína (Há danos estruturais na cobertura e nas paredes)



- Não existe (A casa foi completamente destruída)





Recuperada (A casa foi recuperada pela família)

## » Análise de vulnerabilidade estrutural

Paredes

---

### Material convencional

*Estrutura reforçada com pilares e vigas*

Sim

Não

### Materiais mistos

*Estrutura reforçada com diagonais*

Sim

Não

Estrutura da cobertura

---

### Declive adequado ( $\geq 15^\circ$ )

Sim

Não

### 1 água

Sim

Não

### 2 ou 4 águas

Sim

Não

### Consola de 30cm ou menos

Sim

Não

### Asnas de madeira

Sim

Não

Telhado

---

### Chapa IBR entre 0,4 mm a 0,6 mm

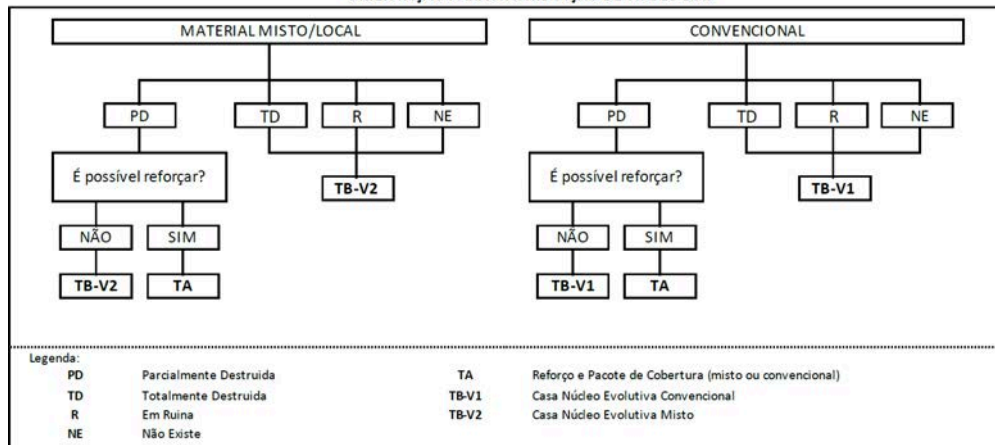
- Sim
- Não

### Fixação com pregos adequados de chapa metálica

- Sim
- Não

### Tipologia recomendada

ORIENTAÇÃO PARA A ATRIBUIÇÃO DE TIPOLOGIAS



- TA - REFORÇO E PACOTE DE COBERTURA (MISTO)
- TA - REFORÇO E PACOTE DE COBERTURA (CONVENCIONAL)
- TB-V1 - CASA NÚCLEO EVOLUTIVA CONVENCIONAL
- TB-V2 - CASA NÚCLEO EVOLUTIVA MISTO

### Providências temporárias / deslocação

O AF vai ficar na casa durante a construção?

- Sim
- Não

O AF necessita de assistência de abrigo para alojamento temporário no local?

- Sim
- Não

O AF pode mudar-se para ficar com familiares?

- Sim
- Não

# Planeamento e gestão da construção

## » Mão-de-obra disponível/Cuidados com o AF

Existem adultos capazes (16+) que podem e querem participar na preparação da obra?

Sim

Não

Existem adultos capazes (16+) que podem e querem participar no processo de construção?

Sim

Não

Existem membros com necessidades específicas devido à idade ou saúde?

Sim

Não

Existem membros com mobilidade reduzida?

*Nota: Em caso afirmativo, é necessária prestar atenção a provisão e construção de uma rampa*

Sim

Não

## » Acesso

A que distância está a casa de acesso veicular?

---

**Metros**

50 metros

---

**Minutos a andar**

5 minutos

---

Como é o percurso a partir do acesso veicular ao local?

Acessível para carros

Não acessível para carros

Fácil acesso de carro (todas as estações do ano)

**Que opções de transporte local existem?**

- Bicicleta
- Autocarro
- Comboio
- Carro
- Outros

## » Água e electricidade

**Existe abastecimento de água no local?**

- Sim
- Não

**Existe armazenamento de água no local?**

- Sim
- Não

**Existe acesso à electricidade?**

- Sim
- Não

## » Armazenamento

**Existe armazenamento seguro para ferramentas?**

- Sim
- Não

**Existe armazenamento seguro para os materiais?**

- Sim
- Não

**Existe a possibilidade de alugar armazenamento aos vizinhos?**

- Sim
- Não

## » Local

**O local é propenso a inundações?**

- Sim
- Não

O local está inclinado?

- Sim
- Não

O local está congestionado?

- Sim
- Não

O local tem um sistema de drenagem adequada?

- Sim
- Não

### » Demolição / escombros

Existe um edifício para demolir?

- Sim
- Não

Há materiais para salvar/reutilizar?

- Sim
- Não

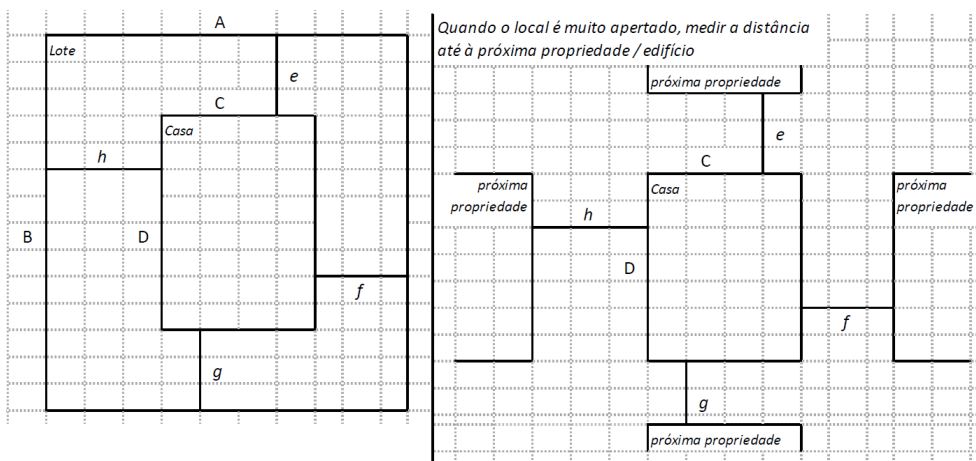
A nova construção estará no mesmo local?

- Sim
- Não

Quanto tempo (dias) demorará a demolição?

### » Dimensões da casa / lote

Imagem de apoio às dimensões da casa / lote



Dimensões em metros ou passos, por favor especifique

---

**Dimensões do Lote (A x B)**

9x15 metros

---

**Dimensões da Casa (C x D)**

4x6 metros

---

**Distância da Casa ao limite do Lote: e**

3 metros

---

**Distância da Casa ao limite do Lote: f**

3 metros

---

**Distância da Casa ao limite do Lote: g**

6 metros

---

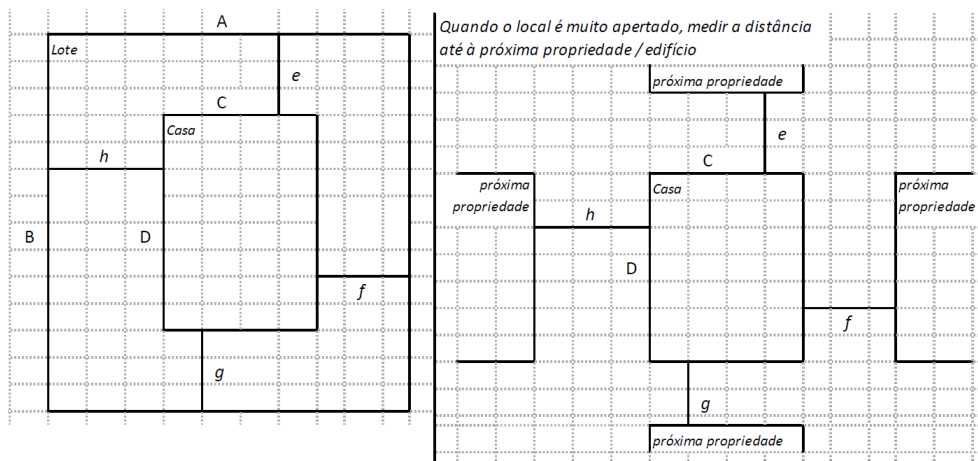
**Distância da Casa ao limite do Lote: h**

2 metros

---

### » TA Reforço e Pacote de Cobertura

Imagem de apoio às dimensões da casa / lote



**Nº de quartos**

1 quarto

---

**Dimensão de cada quarto (A x B)**

---

Dimensão da casa (A x B)

---

Dimensão do lote (A x B)

---

Outra informação relevante

---

### » TB-V1 Casa Núcleo Convencional

Há espaço no lote para uma nova construção de 3m x 8m?

Sim

Não

De acordo com o espaço disponível e a preferência do agregado familiar, por favor especifique:

Construção ao lado da casa existente

Construção no lugar da casas existente (demolir)

### » TB-V2 Casa Núcleo Misto

Há espaço no lote para uma nova construção de 3m x 8m?

Sim

Não

De acordo com o espaço disponível e a preferência do agregado familiar, por favor especifique:

Construção ao lado da casa existente

Construção no lugar da casas existente (demolir)

## Notas (se aplicável)

Outras informações adicionais relevantes

A cobertura está danificanda.Encima das chapas tem uma lona para evitar a infiltração mas a lona já está danificada.As chapas já tem muitos furros.

---

## Sketches

---





## Fotos adicionais (se aplicável)

1

### Fotos adicionais

1718168820798.jpg

1718168820798.jpg

