

Verificação de elegibilidade

Equipa do Inquerito

Nome(s)

Lodovina FerreiraRosa Manuel

Contactos (s)

874043567846633007

Data

2024-06-13

Nº da Lista

NDUNDA_429

Obra Nº

Número da Obra (Obra/XXXX/2023)

OBRA/14981/2023

Agregado Familiar (AF)

Nº do ID do AF

701049904124797AM214234

Representante do AF

Zito Buramo

ContactoAF

843935758_ numero do beneficiário

O AF é dono da Casa/Lote

Sim

Não

Província

Sofala

Distrito

Cidade da Beira 1

Posto Administrativo

- Urbano 1
- Urbano 2
- Urbano 4

Localidade

- Manga Mascarenhas
- Muave
- Mungassa
- Ndunda

Bairro

Ndunda

Coordenadas

-19.7614016 34.8832795 -27.343 1.149

latitude (x.y °)

-19,7614016

longitude (x.y °)

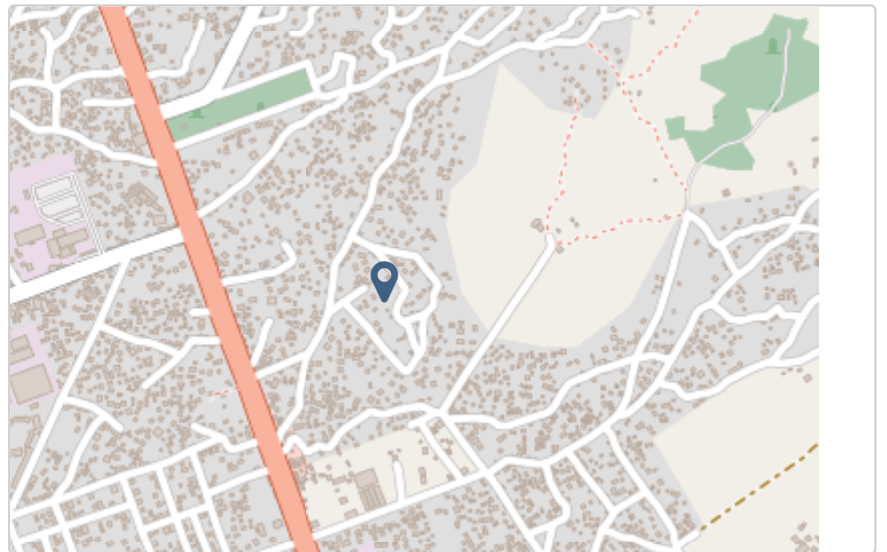
34,8832795

altitude (m)

-27,343

accuracy (m)

1,149



Fotos da Habitação

Habitação - Foto da esquina 1

1718282351091.jpg



Habitação - Foto da esquina 2

1718282380266.jpg



Habitação - Foto da esquina 3

1718282437790.jpg



Habitação - Foto da esquina 4

1718282401402.jpg



Lote - Foto do acesso

1718282480302.jpg



Foto do espaço livre para construção/armazém/preparação da obra

1718282518965.jpg



Foto do lugar onde o AF pode ficar temporariamente

Clique aqui para fazer o upload do arquivo. (<100MB)

Plot - Vista geral 1

Clique aqui para fazer o upload do arquivo. (<100MB)

Plot - Vista geral 2

Clique aqui para fazer o upload do arquivo. (<100MB)

Outras Fotos Relevantes

1

Outras fotos relevantes ou registo de dados não previstos verificados no terreno

Clique aqui para fazer o upload do arquivo. (<100MB)

Localização, material e estado actual da casa

Localização

Urbano

Rural

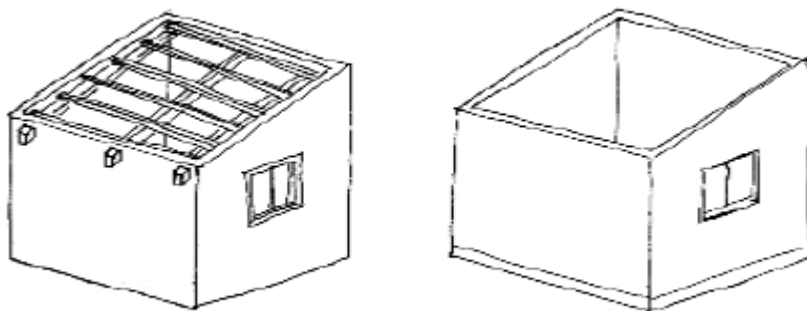
Material

Convencional

Misto

Estado actual da casa

- Parcialmente Destruída (Há danos estruturais na cobertura. O telhado foi parcial ou completamente removido)



- Totalmente Destruída (Há danos estruturais na cobertura e nas paredes. O telhado foi parcial ou completamente removido)



- Ruína (Há danos estruturais na cobertura e nas paredes)



- Não existe (A casa foi completamente destruída)



Recuperada (A casa foi recuperada pela família)

» Análise de vulnerabilidade estrutural

Paredes

Material convencional

Estrutura reforçada com pilares e vigas

Sim

Não

Materiais mistos

Estrutura reforçada com diagonais

Sim

Não

Estrutura da cobertura

Declive adequado ($\geq 15^\circ$)

Sim

Não

1 água

Sim

Não

2 ou 4 águas

Sim

Não

Consola de 30cm ou menos

Sim

Não

Asnas de madeira

Sim

Não

Telhado

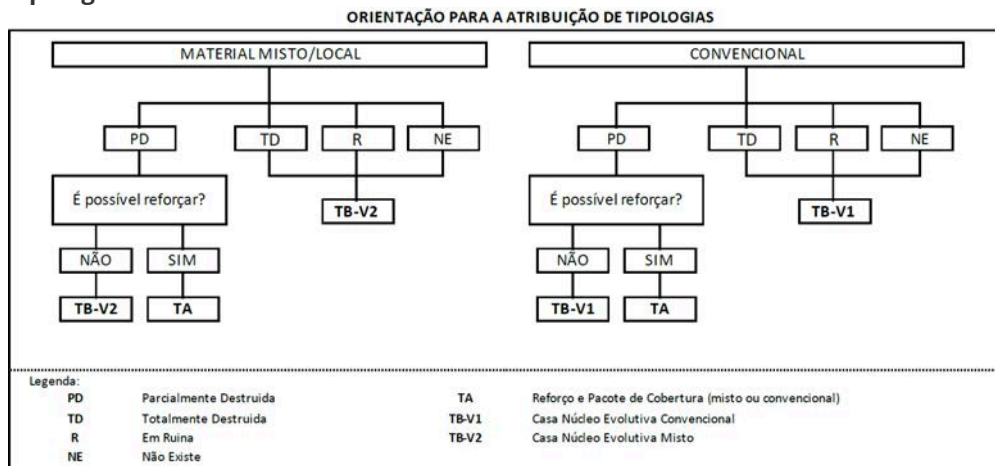
Chapa IBR entre 0,4 mm a 0,6 mm

- Sim
 Não

Fixação com pregos adequados de chapa metálica

- Sim
 Não

Tipologia recomendada



- TA - REFORÇO E PACOTE DE COBERTURA (MISTO)
 TA - REFORÇO E PACOTE DE COBERTURA (CONVENCIONAL)
 TB-V1 - CASA NÚCLEO EVOLUTIVA CONVENCIONAL
 TB-V2 - CASA NÚCLEO EVOLUTIVA MISTO

Providências temporárias / deslocação

O AF vai ficar na casa durante a construção?

- Sim
 Não

O AF necessita de assistência de abrigo para alojamento temporário no local?

- Sim
 Não

O AF pode mudar-se para ficar com familiares?

- Sim
 Não

Planeamento e gestão da construção

» Mão-de-obra disponível/Cuidados com o AF

Existem adultos capazes (16+) que podem e querem participar na preparação da obra?

Sim

Não

Existem adultos capazes (16+) que podem e querem participar no processo de construção?

Sim

Não

Existem membros com necessidades específicas devido à idade ou saúde?

Sim

Não

Existem membros com mobilidade reduzida?

Nota: Em caso afirmativo, é necessária prestar atenção a provisão e construção de uma rampa

Sim

Não

» Acesso

A que distância está a casa de acesso veicular?

Metros

10 metros

Minutos a andar

1 minuto

Como é o percurso a partir do acesso veicular ao local?

Acessível para carros

Não acessível para carros

Fácil acesso de carro (todas as estações do ano)

Que opções de transporte local existem?

- Bicicleta
- Autocarro
- Comboio
- Carro
- Outros

» Água e electricidade

Existe abastecimento de água no local?

- Sim
- Não

Existe armazenamento de água no local?

- Sim
- Não

Existe acesso à electricidade?

- Sim
- Não

» Armazenamento

Existe armazenamento seguro para ferramentas?

- Sim
- Não

Existe armazenamento seguro para os materiais?

- Sim
- Não

Existe a possibilidade de alugar armazenamento aos vizinhos?

- Sim
- Não

» Local

O local é propenso a inundações?

- Sim
- Não

O local está inclinado?

- Sim
- Não

O local está congestionado?

- Sim
- Não

O local tem um sistema de drenagem adequada?

- Sim
- Não

» Demolição / escombros

Existe um edifício para demolir?

- Sim
- Não

Há materiais para salvar/reutilizar?

- Sim
- Não

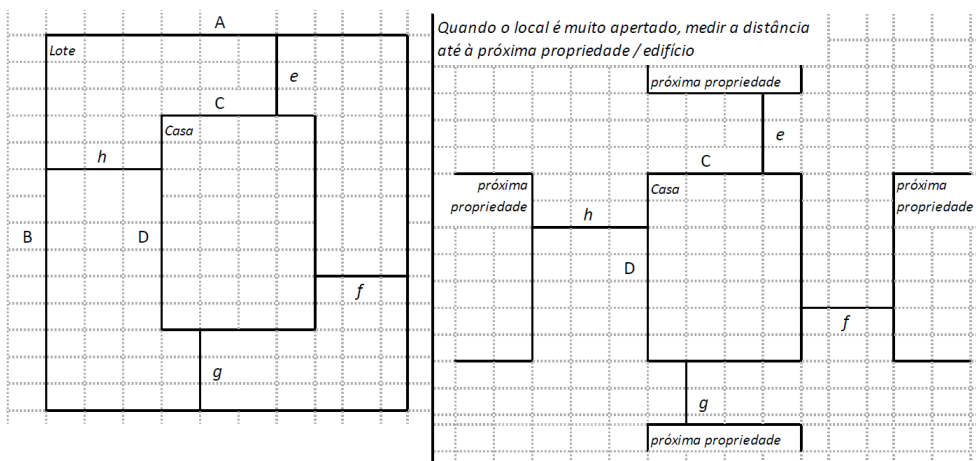
A nova construção estará no mesmo local?

- Sim
- Não

Quanto tempo (dias) demorará a demolição?

» Dimensões da casa / lote

Imagem de apoio às dimensões da casa / lote



Dimensões em metros ou passos, por favor especifique

Dimensões do Lote (A x B)

12,0m x 8,50m

Dimensões da Casa (C x D)

9,0m x 8,0m

Distância da Casa ao limite do Lote: e

0,0m

Distância da Casa ao limite do Lote: f

0,0m

Distância da Casa ao limite do Lote: g

0,50m

Distância da Casa ao limite do Lote: h

3,0m

» TA Reforço e Pacote de Cobertura

Imagem de apoio às dimensões da casa / lote



Nº de quartos

3

Dimensão de cada quarto (A x B)

Dimensão da casa (A x B)

9,0m x 8,0m

Dimensão do lote (A x B)

12,0m x 8,50m

Outra informação relevante

A casa apresenta fissuras na viga, nos pilares e nas paredes, a cobertura tem problemas de infiltração e em alguns compartimentos da casa não tem chapas . (As chapas são de zinco)

» TB-V1 Casa Núcleo Convencional

Há espaço no lote para uma nova construção de 3m x 8m?

Sim

Não

De acordo com o espaço disponível e a preferência do agregado familiar, por favor especifique:

Construção ao lado da casa existente

Construção no lugar da casas existente (demolir)

» TB-V2 Casa Núcleo Misto

Há espaço no lote para uma nova construção de 3m x 8m?

Sim

Não

De acordo com o espaço disponível e a preferência do agregado familiar, por favor especifique:

Construção ao lado da casa existente

Construção no lugar da casas existente (demolir)

Notas (se aplicável)

Outras informações adicionais relevantes

Sketches



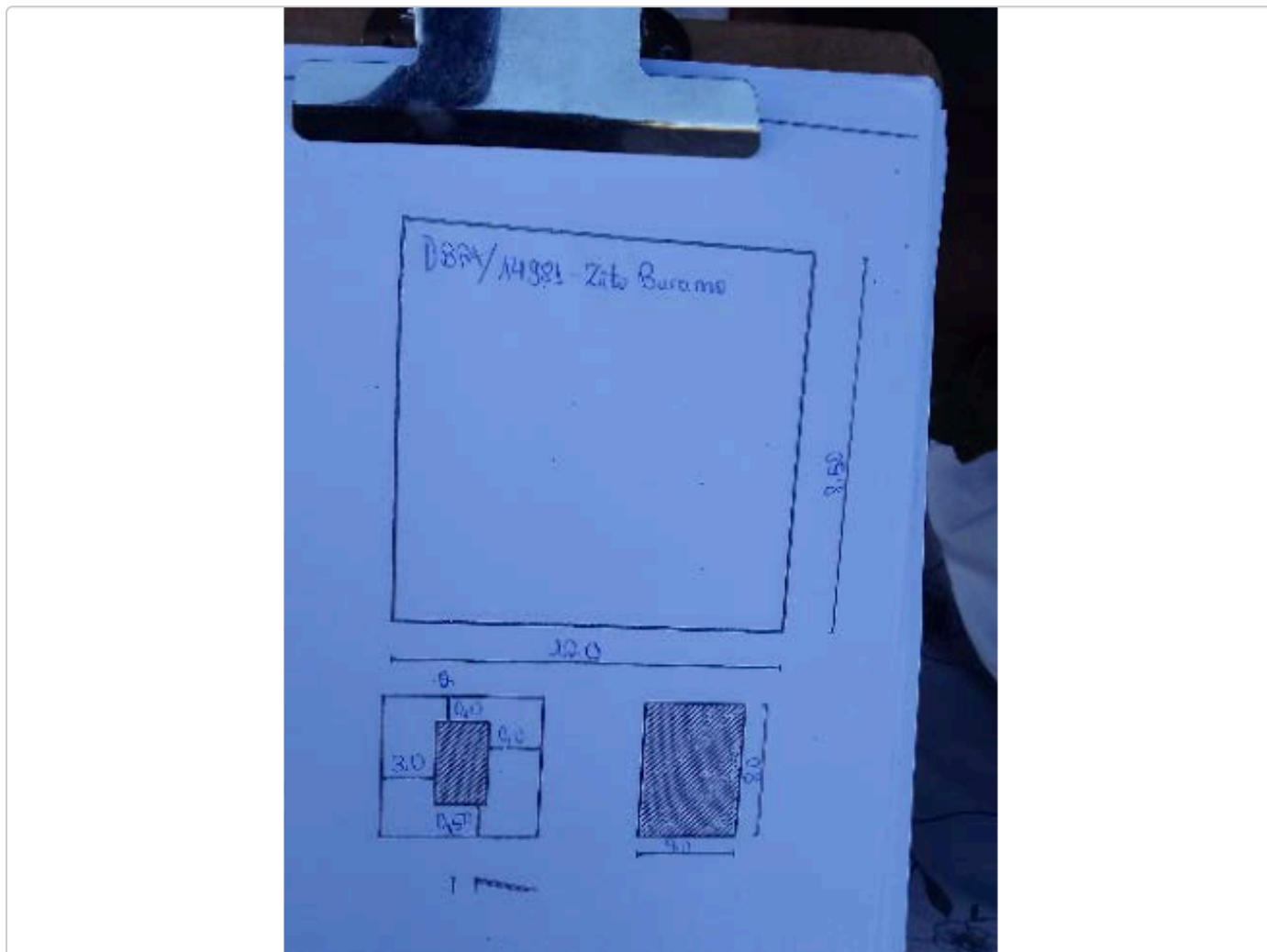
Fotos adicionais (se aplicável)

1

Fotos adicionais

1718282858525.jpg

1718282858525.jpg



Fotos adicionais

1718282871100.jpg

1718282871100.jpg



Fotos adicionais

1718282891260.jpg

1718282891260.jpg

