

Verificação de elegibilidade

Equipa do Inquerito

Nome(s)

Simão Ernesto Matsinhe & Marília Mate

Contactos (s)

846831859 & 845246000

Data

2024-03-20

Nº da Lista

MATACUANE_145

Obra Nº

Número da Obra (Obra/XXXX/2023)

OBRA/14241/2023

Agregado Familiar (AF)

Nº do ID do AF

701019906035851KP202111

Representante do AF

Teresa Tomossene (Chefe da família)

ContactoAF

847818405

O AF é dono da Casa/Lote

Sim

Não

Província

Sofala

Distrito

Cidade da Beira 1

Posto Administrativo

- Urbano 1
- Urbano 2
- Urbano 4

Localidade

- | | | |
|---------------------------------|----------------------------------|--|
| <input type="radio"/> Chaimite | <input type="radio"/> Chipangara | <input type="radio"/> Esturro |
| <input type="radio"/> Macurungo | <input type="radio"/> Macuti | <input checked="" type="radio"/> Matacuane |
| <input type="radio"/> Pioneiros | <input type="radio"/> Ponta-Gea | |

Bairro

Matacuane

Coordenadas

-19.8352567 34.8684588 21.314 4.001

latitude (x.y °)

-19,8352567

longitude (x.y °)

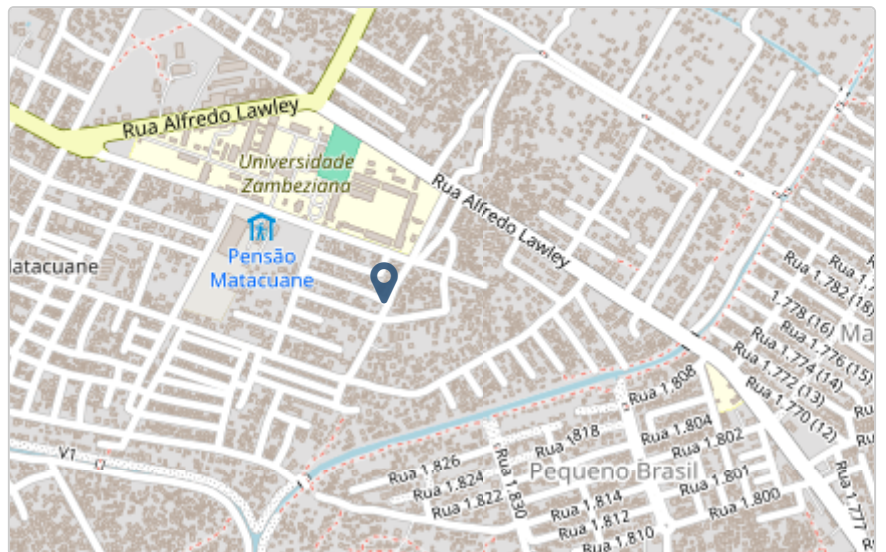
34,8684588

altitude (m)

21,314

accuracy (m)

4,001



Fotos da Habitação

Habitação - Foto da esquina 1

1710940330195.jpg



Habitação - Foto da esquina 2

1710940352633.jpg



Habitação - Foto da esquina 3

1710940415446.jpg



Habitação - Foto da esquina 4

1710940469626.jpg



Lote - Foto do acesso

1710940497337.jpg



Foto do espaço livre para construção/armazém/preparação da obra

Clique aqui para fazer o upload do arquivo. (<100MB)

Foto do lugar onde o AF pode ficar temporariamente

Clique aqui para fazer o upload do arquivo. (<100MB)

Plot - Vista geral 1

1710940517847.jpg



Plot - Vista geral 2

Clique aqui para fazer o upload do arquivo. (<100MB)

Outras Fotos Relevantes

1

Outras fotos relevantes ou registo de dados não previstos verificados no terreno

Clique aqui para fazer o upload do arquivo. (<100MB)

Localização, material e estado actual da casa

Localização

Urbano

Rural

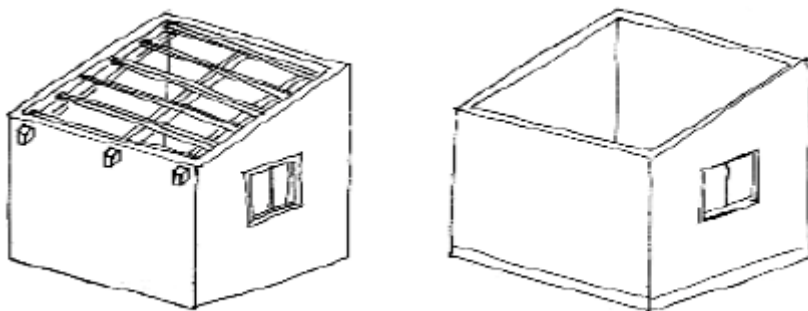
Material

Convencional

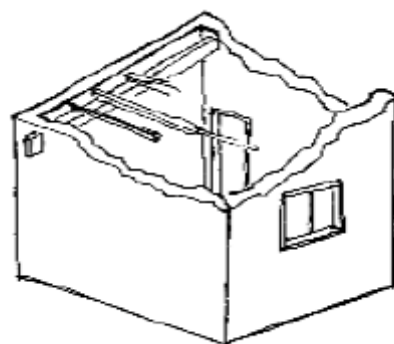
Misto

Estado actual da casa

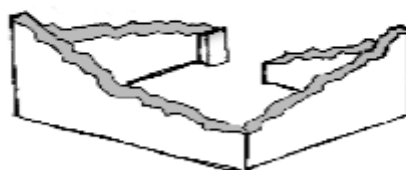
- Parcialmente Destruída (Há danos estruturais na cobertura. O telhado foi parcial ou completamente removido)



- Totalmente Destruída (Há danos estruturais na cobertura e nas paredes. O telhado foi parcial ou completamente removido)



- Ruína (Há danos estruturais na cobertura e nas paredes)



- Não existe (A casa foi completamente destruída)



Recuperada (A casa foi recuperada pela família)

» Análise de vulnerabilidade estrutural

Paredes

Material convencional

Estrutura reforçada com pilares e vigas

Sim

Não

Materiais mistos

Estrutura reforçada com diagonais

Sim

Não

Estrutura da cobertura

Declive adequado ($\geq 15^\circ$)

Sim

Não

1 água

Sim

Não

2 ou 4 águas

Sim

Não

Consola de 30cm ou menos

Sim

Não

Asnas de madeira

Sim

Não

Telhado

Chapa IBR entre 0,4 mm a 0,6 mm

- Sim
 Não

Fixação com pregos adequados de chapa metálica

- Sim
 Não

Tipologia recomendada

ORIENTAÇÃO PARA A ATRIBUIÇÃO DE TIPOLOGIAS



- TA - REFORÇO E PACOTE DE COBERTURA (MISTO)
 TA - REFORÇO E PACOTE DE COBERTURA (CONVENCIONAL)
 TB-V1 - CASA NÚCLEO EVOLUTIVA CONVENCIONAL
 TB-V2 - CASA NÚCLEO EVOLUTIVA MISTO

Providências temporárias / deslocação

O AF vai ficar na casa durante a construção?

- Sim
 Não

O AF necessita de assistência de abrigo para alojamento temporário no local?

- Sim
 Não

O AF pode mudar-se para ficar com familiares?

- Sim
 Não

Planeamento e gestão da construção

» Mão-de-obra disponível/Cuidados com o AF

Existem adultos capazes (16+) que podem e querem participar na preparação da obra?

Sim

Não

Existem adultos capazes (16+) que podem e querem participar no processo de construção?

Sim

Não

Existem membros com necessidades específicas devido à idade ou saúde?

Sim

Não

Existem membros com mobilidade reduzida?

Nota: Em caso afirmativo, é necessária prestar atenção a provisão e construção de uma rampa

Sim

Não

» Acesso

A que distância está a casa de acesso veicular?

Metros

50.00 m

Minutos a andar

Menos de um minuto

Como é o percurso a partir do acesso veicular ao local?

Acessível para carros

Não acessível para carros

Fácil acesso de carro (todas as estações do ano)

Que opções de transporte local existem?

- Bicicleta
- Autocarro
- Comboio
- Carro
- Outros

» Água e electricidade

Existe abastecimento de água no local?

- Sim
- Não

Existe armazenamento de água no local?

- Sim
- Não

Existe acesso à electricidade?

- Sim
- Não

» Armazenamento

Existe armazenamento seguro para ferramentas?

- Sim
- Não

Existe armazenamento seguro para os materiais?

- Sim
- Não

Existe a possibilidade de alugar armazenamento aos vizinhos?

- Sim
- Não

» Local

O local é propenso a inundações?

- Sim
- Não

O local está inclinado?

- Sim
 Não

O local está congestionado?

- Sim
 Não

O local tem um sistema de drenagem adequada?

- Sim
 Não

» Demolição / escombros

Existe um edifício para demolir?

- Sim
 Não

Há materiais para salvar/reutilizar?

- Sim
 Não

A nova construção estará no mesmo local?

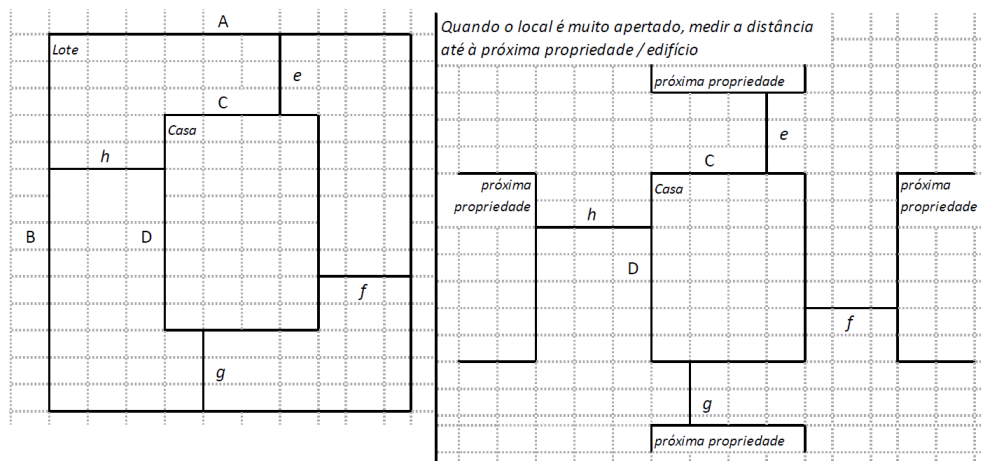
- Sim
 Não

Quanto tempo (dias) demorará a demolição?

NA

» Dimensões da casa / lote

Imagem de apoio às dimensões da casa / lote



Dimensões em metros ou passos, por favor especifique

Dimensões do Lote (A x B)

19.30 m X 20.00 m

Dimensões da Casa (C x D)

7.50 m X 7.80 m

Distância da Casa ao limite do Lote: e

2.50 m

Distância da Casa ao limite do Lote: f

9.00 m

Distância da Casa ao limite do Lote: g

10.00 m

Distância da Casa ao limite do Lote: h

2.50 m

» TA Reforço e Pacote de Cobertura

Imagem de apoio às dimensões da casa / lote



Nº de quartos

4

Dimensão de cada quarto (A x B)

3.75 m X 3.90 m

Dimensão da casa (A x B)

7.50 m X 7.80 m

Dimensão do lote (A x B)

19.30 m X 20.00 m

Outra informação relevante

A casa apresenta boas condições estruturais, com cobertura em chapas de zinco

» TB-V1 Casa Núcleo Convencional

Há espaço no lote para uma nova construção de 3m x 8m?

- Sim
 Não

De acordo com o espaço disponível e a preferência do agregado familiar, por favor especifique:

- Construção ao lado da casa existente
 Construção no lugar da casas existente (demolir)

» TB-V2 Casa Núcleo Misto

Há espaço no lote para uma nova construção de 3m x 8m?

- Sim
 Não

De acordo com o espaço disponível e a preferência do agregado familiar, por favor especifique:

- Construção ao lado da casa existente
 Construção no lugar da casas existente (demolir)

Notas (se aplicável)

Outras informações adicionais relevantes

Sketches



Fotos adicionais (se aplicável)

1

Fotos adicionais

1710941429634.jpg

1710941429634.jpg

