

Verificação de elegibilidade

Equipa do Inquerito

Nome(s)

Salvador César e Shirley Passe.

Contactos (s)

840740408 e879654623.

Data

2024-04-16

Nº da Lista

MATADOURO_79

Obra Nº

Número da Obra (Obra/XXXX/2023)

OBRA/2149/2023

Agregado Familiar (AF)

Nº do ID do AF

701039905064452SR034574

Representante do AF

Beatriz Domingos

ContactoAF

Sem contacto.

O AF é dono da Casa/Lote

Sim

Não

Província

Sofala

Distrito

Cidade da Beira 2

Posto Administrativo Urbano 3 Urbano 5**Localidade** Alto da Manga Chingussura Inhaconjo Inhamizua Matadouro Vila Massane**Bairro**Matadouro

Coordenadas

-19.8286598 34.8686451 5.6 1.9

latitude (x.y °)

-19,8286598

longitude (x.y °)

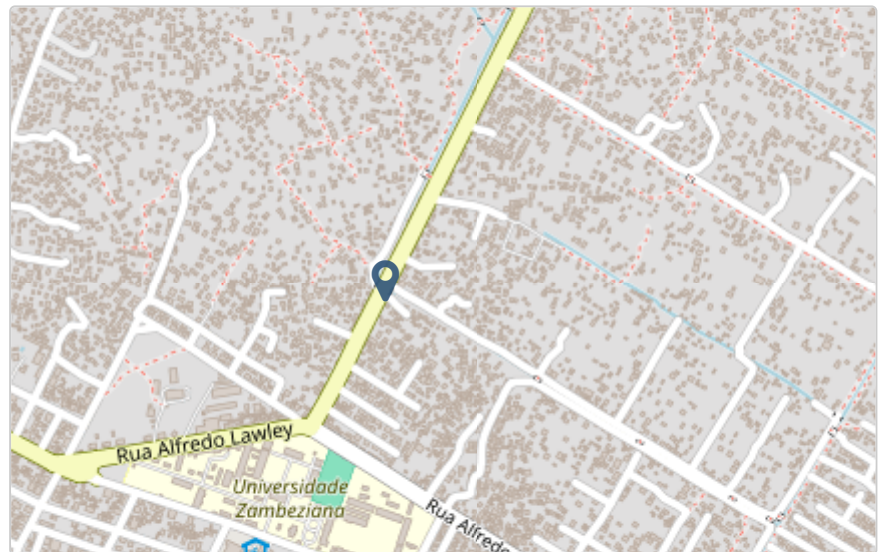
34,8686451

altitude (m)

5,6

accuracy (m)

1,9



Fotos da Habitação

Habitação - Foto da esquina 1

1713263509877.jpg



Habitação - Foto da esquina 2

1713263529697.jpg



Habitação - Foto da esquina 3

1713263542816.jpg



Habitação - Foto da esquina 4

1713263631794.jpg



Lote - Foto do acesso

1713263570533.jpg

**Foto do espaço livre para construção/armazém/preparação da obra**

Clique aqui para fazer o upload do arquivo. (<100MB)

Foto do lugar onde o AF pode ficar temporariamente

Clique aqui para fazer o upload do arquivo. (<100MB)

Plot - Vista geral 1

1713263607896.jpg

**Plot - Vista geral 2**

Clique aqui para fazer o upload do arquivo. (<100MB)

Outras Fotos Relevantes

1

Outras fotos relevantes ou registo de dados não previstos verificados no terreno

Clique aqui para fazer o upload do arquivo. (<100MB)

Localização, material e estado actual da casa

Localização

Urbano

Rural

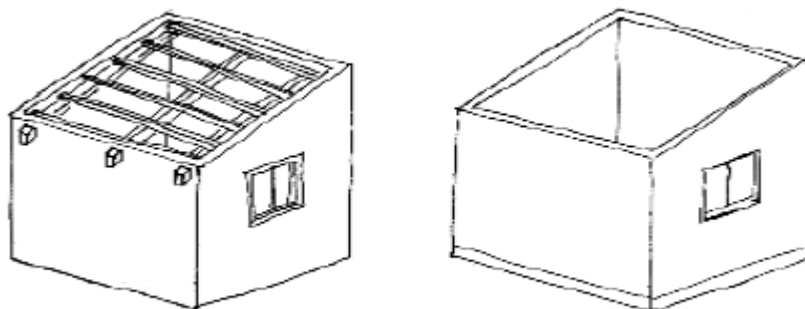
Material

Convencional

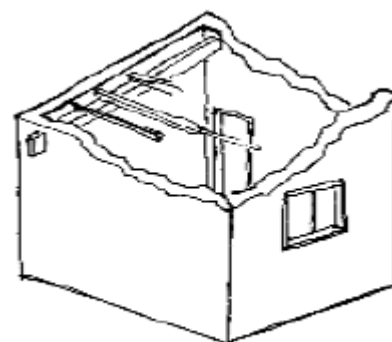
Misto

Estado actual da casa

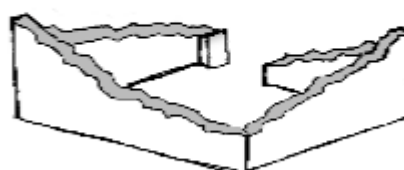
- Parcialmente Destruída (Há danos estruturais na cobertura. O telhado foi parcial ou completamente removido)



- Totalmente Destruída (Há danos estruturais na cobertura e nas paredes. O telhado foi parcial ou completamente removido)



- Ruína (Há danos estruturais na cobertura e nas paredes)



- Não existe (A casa foi completamente destruída)



Recuperada (A casa foi recuperada pela família)

» Análise de vulnerabilidade estrutural

Paredes

Material convencional

Estrutura reforçada com pilares e vigas

Sim

Não

Materiais mistos

Estrutura reforçada com diagonais

Sim

Não

Estrutura da cobertura

Declive adequado ($\geq 15^\circ$)

Sim

Não

1 água

Sim

Não

2 ou 4 águas

Sim

Não

Consola de 30cm ou menos

Sim

Não

Asnas de madeira

Sim

Não

Telhado

Chapa IBR entre 0,4 mm a 0,6 mm

- Sim
- Não

Fixação com pregos adequados de chapa metálica

- Sim
- Não

Tipologia recomendada**ORIENTAÇÃO PARA A ATRIBUIÇÃO DE TIPOLOGIAS**

- TA - REFORÇO E PACOTE DE COBERTURA (MISTO)
- TA - REFORÇO E PACOTE DE COBERTURA (CONVENCIONAL)
- TB-V1 - CASA NÚCLEO EVOLUTIVA CONVENCIONAL
- TB-V2 - CASA NÚCLEO EVOLUTIVA MISTO

Providências temporárias / deslocação**O AF vai ficar na casa durante a construção?**

- Sim
- Não

O AF necessita de assistência de abrigo para alojamento temporário no local?

- Sim
- Não

O AF pode mudar-se para ficar com familiares?

- Sim
- Não

Planeamento e gestão da construção

» Mão-de-obra disponível/Cuidados com o AF

Existem adultos capazes (16+) que podem e querem participar na preparação da obra?

Sim

Não

Existem adultos capazes (16+) que podem e querem participar no processo de construção?

Sim

Não

Existem membros com necessidades específicas devido à idade ou saúde?

Sim

Não

Existem membros com mobilidade reduzida?

Nota: Em caso afirmativo, é necessária prestar atenção a provisão e construção de uma rampa

Sim

Não

» Acesso

A que distância está a casa de acesso veicular?

Metros

Minutos a andar

1 min

Como é o percurso a partir do acesso veicular ao local?

Acessível para carros

Não acessível para carros

Fácil acesso de carro (todas as estações do ano)

Que opções de transporte local existem?

Bicicleta

Autocarro

Comboio

Carro

Outros

» Água e electricidade**Existe abastecimento de água no local?**

- Sim
 Não

Existe armazenamento de água no local?

- Sim
 Não

Existe acesso à electricidade?

- Sim
 Não

» Armazenamento**Existe armazenamento seguro para ferramentas?**

- Sim
 Não

Existe armazenamento seguro para os materiais?

- Sim
 Não

Existe a possibilidade de alugar armazenamento aos vizinhos?

- Sim
 Não

» Local**O local é propenso a inundações?**

- Sim
 Não

O local está inclinado?

- Sim
 Não

O local está congestionado?

- Sim
 Não

O local tem um sistema de drenagem adequada?

- Sim
- Não

» Demolição / escombros

Existe um edifício para demolir?

- Sim
- Não

Há materiais para salvar/reutilizar?

- Sim
- Não

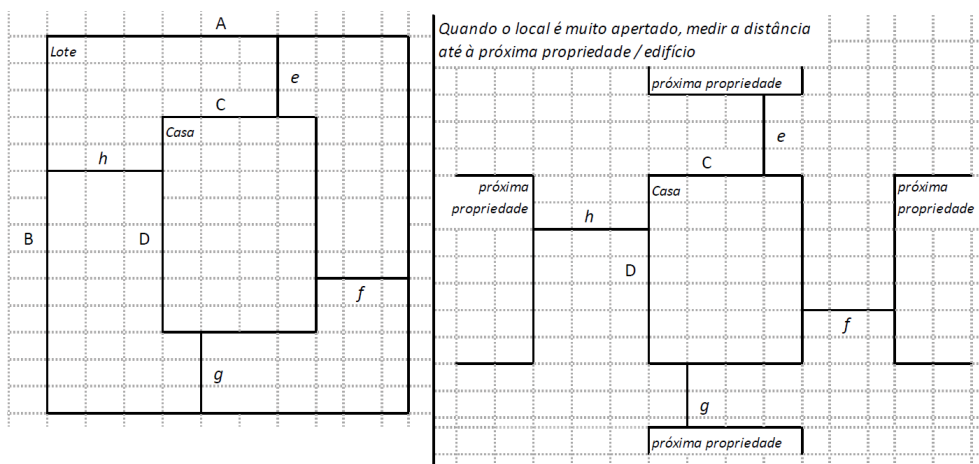
A nova construção estará no mesmo local?

- Sim
- Não

Quanto tempo (dias) demorará a demolição?

» Dimensões da casa / lote

Imagem de apoio às dimensões da casa / lote



Dimensões em metros ou passos, por favor especifique

Dimensões do Lote (A x B)

31,20 m × 29,25 m

Dimensões da Casa (C x D)

9,20 m × 3,25 m

Distância da Casa ao limite do Lote: e

11,20 m

Distância da Casa ao limite do Lote: f

3,90 m

Distância da Casa ao limite do Lote: g

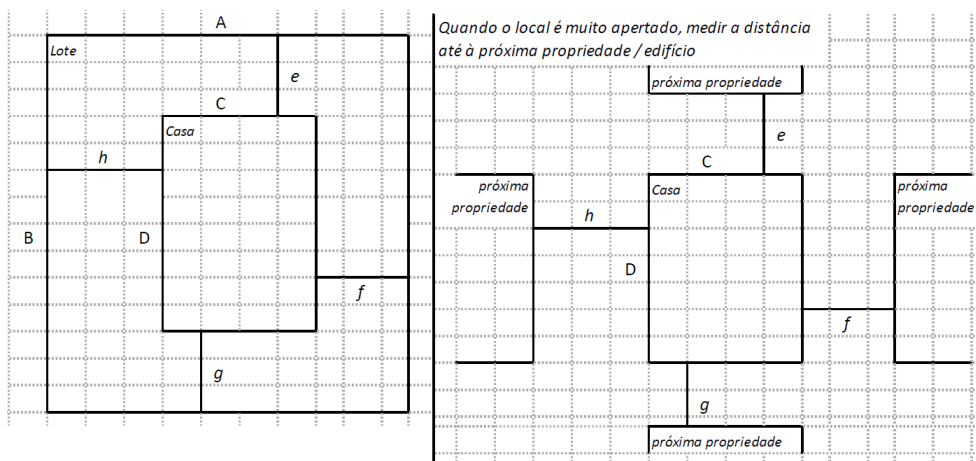
14,80 m

Distância da Casa ao limite do Lote: h

18,10 m

» TA Reforço e Pacote de Cobertura

Imagem de apoio às dimensões da casa / lote

**Nº de quartos**

3

Dimensão de cada quarto (A x B)

3,10 m × 1,15 m

Dimensão da casa (A x B)

9,20 m × 3,25 m

Dimensão do lote (A x B)31,20 m × 29,25 m

Outra informação relevante

Ao analisar a habitação constatou-se, a inexistência de pilares e existência de lintel (vigas gerais). A cobertura é feita de chapas de zinco e estâs estão em péssimas condições de utilização.

» TB-V1 Casa Núcleo Convencional**Há espaço no lote para uma nova construção de 3m x 8m?**

- Sim
 Não

De acordo com o espaço disponível e a preferência do agregado familiar, por favor especifique:

- Construção ao lado da casa existente
 Construção no lugar da casas existente (demolir)

» TB-V2 Casa Núcleo Misto**Há espaço no lote para uma nova construção de 3m x 8m?**

- Sim
 Não

De acordo com o espaço disponível e a preferência do agregado familiar, por favor especifique:

- Construção ao lado da casa existente
 Construção no lugar da casas existente (demolir)

Notas (se aplicável)**Outras informações adicionais relevantes**

Sketches



Fotos adicionais (se aplicável)

Fotos adicionais

1713264520120.jpg

1713264520120.jpg

