

Verificação de elegibilidade

Equipa do Inquerito

Nome(s)

Stela, Salvador

Contactos (s)

848252060, 840740408

Data

2024-03-18

Nº da Lista

VILA _MASSANE_308

Obra Nº

Número da Obra (Obra/XXXX/2023)

OBRA/12773/2023

Agregado Familiar (AF)

Nº do ID do AF

701039906094304ND185935

Representante do AF

Rosa Chamunorgua

ContactoAF

874389853

O AF é dono da Casa/Lote

Sim

Não

Província

Sofala

Distrito

Cidade da Beira 2

Posto Administrativo

- Urbano 3
- Urbano 5

Localidade

- Alto da Manga
- Chingussura
- Inhaconjo
- Inhamizua
- Matadouro
- Vila Massane

Bairro

VILA _MASSANE

Coordenadas

-19.7581896 34.8567791 -7.438 3.9

latitude (x.y °)

-19,7581896

longitude (x.y °)

34,8567791

altitude (m)

-7,438

accuracy (m)

3,9



Fotos da Habitação

Habitação - Foto da esquina 1

1710754638056.jpg



Habitação - Foto da esquina 2

1710754661865.jpg



Habitação - Foto da esquina 3

1710754725130.jpg



Habitação - Foto da esquina 4

1710754759410.jpg



Lote - Foto do acesso

1710754824593.jpg



Foto do espaço livre para construção/armazém/preparação da obra

1710754777278.jpg



Foto do lugar onde o AF pode ficar temporariamente

1710754798554.jpg



Plot - Vista geral 1

1710754854766.jpg



Plot - Vista geral 2

Clique aqui para fazer o upload do arquivo. (<100MB)

Outras Fotos Relevantes

1

Outras fotos relevantes ou registo de dados não previstos verificados no terreno

1710754877462.jpg



Localização, material e estado actual da casa

Localização

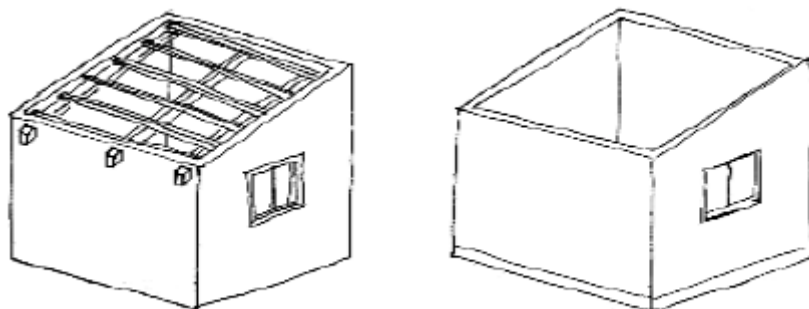
- Urbano
 Rural

Material

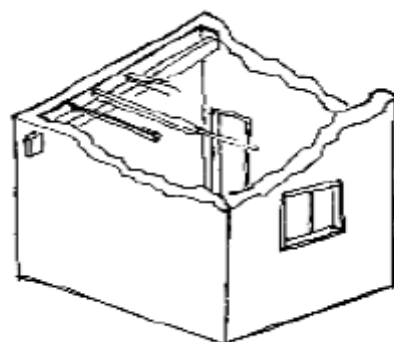
- Convencional
 Misto

Estado actual da casa

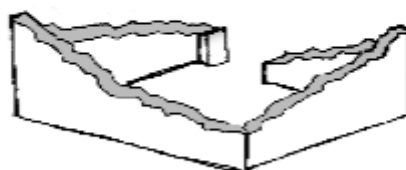
- Parcialmente Destruída (Há danos estruturais na cobertura. O telhado foi parcial ou completamente removido)



- Totalmente Destruída (Há danos estruturais na cobertura e nas paredes. O telhado foi parcial ou completamente removido)



- Ruína (Há danos estruturais na cobertura e nas paredes)



- Não existe (A casa foi completamente destruída)



Recuperada (A casa foi recuperada pela família)

» Análise de vulnerabilidade estrutural

Paredes

Material convencional

Estrutura reforçada com pilares e vigas

Sim

Não

Materiais mistos

Estrutura reforçada com diagonais

Sim

Não

Estrutura da cobertura

Declive adequado ($\geq 15^\circ$)

Sim

Não

1 água

Sim

Não

2 ou 4 águas

Sim

Não

Consola de 30cm ou menos

Sim

Não

Asnas de madeira

Sim

Não

Telhado

Chapa IBR entre 0,4 mm a 0,6 mm

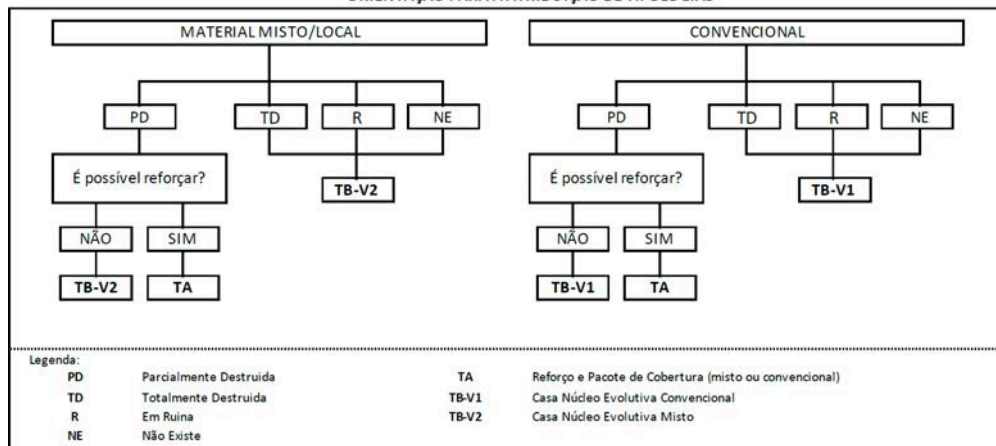
- Sim
 Não

Fixação com pregos adequados de chapa metálica

- Sim
 Não

Tipologia recomendada

ORIENTAÇÃO PARA A ATRIBUIÇÃO DE TIPOLOGIAS



- TA - REFORÇO E PACOTE DE COBERTURA (MISTO)
 TA - REFORÇO E PACOTE DE COBERTURA (CONVENCIONAL)
 TB-V1 - CASA NÚCLEO EVOLUTIVA CONVENCIONAL
 TB-V2 - CASA NÚCLEO EVOLUTIVA MISTO

Providências temporárias / deslocação

O AF vai ficar na casa durante a construção?

- Sim
 Não

O AF necessita de assistência de abrigo para alojamento temporário no local?

- Sim
 Não

O AF pode mudar-se para ficar com familiares?

- Sim
 Não

Planeamento e gestão da construção

» Mão-de-obra disponível/Cuidados com o AF

Existem adultos capazes (16+) que podem e querem participar na preparação da obra?

- Sim
 Não

Existem adultos capazes (16+) que podem e querem participar no processo de construção?

- Sim
 Não

Existem membros com necessidades específicas devido à idade ou saúde?

- Sim
 Não

Existem membros com mobilidade reduzida?

Nota: Em caso afirmativo, é necessária prestar atenção a provisão e construção de uma rampa

- Sim
 Não

» Acesso

A que distância está a casa de acesso veicular?

Metros

2m

Minutos a andar

Como é o percurso a partir do acesso veicular ao local?

- Acessível para carros
 Não acessível para carros
 Fácil acesso de carro (todas as estações do ano)

Que opções de transporte local existem?

- Bicicleta
 Autocarro
 Comboio
 Carro
 Outros

» Água e electricidade

Existe abastecimento de água no local?

- Sim
 Não

Existe armazenamento de água no local?

- Sim
 Não

Existe acesso à electricidade?

- Sim
 Não

» Armazenamento

Existe armazenamento seguro para ferramentas?

- Sim
 Não

Existe armazenamento seguro para os materiais?

- Sim
 Não

Existe a possibilidade de alugar armazenamento aos vizinhos?

- Sim
 Não

» Local

O local é propenso a inundações?

- Sim
 Não

O local está inclinado?

- Sim
 Não

O local está congestionado?

- Sim
 Não

O local tem um sistema de drenagem adequada?

- Sim
 Não

» Demolição / escombros

Existe um edifício para demolir?

- Sim
 Não

Há materiais para salvar/reutilizar?

- Sim
 Não

A nova construção estará no mesmo local?

- Sim
 Não

Quanto tempo (dias) demorará a demolição?

» Dimensões da casa / lote

Imagem de apoio às dimensões da casa / lote



Dimensões em metros ou passos, por favor especifique

Dimensões do Lote (A x B)

(20,00x35,50)m

Dimensões da Casa (C x D)

(18,50x7,01)m

Distância da Casa ao limite do Lote: e

1,00m

Distância da Casa ao limite do Lote: f

0,90m

Distância da Casa ao limite do Lote: g

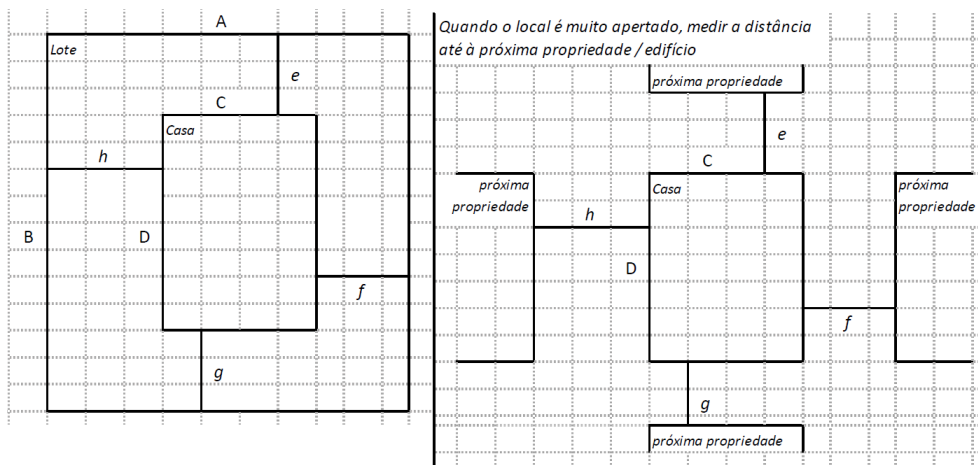
3,50m

Distância da Casa ao limite do Lote: h

3,50m

» TA Reforço e Pacote de Cobertura

Imagem de apoio às dimensões da casa / lote



Nº de quartos

4

Dimensão de cada quarto (A x B)

(3,50x3,60)m

Dimensão da casa (A x B)

(7,01x18,50)m

Dimensão do lote (A x B)

(20,00x35,50)m

Outra informação relevante

Casa Convencional, cobertura de zinco, Rosalite, método de subsistência Machamba e pequenos negócios, cobertura entra água.

» TB-V1 Casa Núcleo Convencional

Há espaço no lote para uma nova construção de 3m x 8m?

- Sim
 Não

De acordo com o espaço disponível e a preferência do agregado familiar, por favor especifique:

- Construção ao lado da casa existente
 Construção no lugar da casas existente (demolir)

» TB-V2 Casa Núcleo Misto

Há espaço no lote para uma nova construção de 3m x 8m?

- Sim
 Não

De acordo com o espaço disponível e a preferência do agregado familiar, por favor especifique:

- Construção ao lado da casa existente
 Construção no lugar da casas existente (demolir)

Notas (se aplicável)

Outras informações adicionais relevantes

Casa Convencional, cobertura de zinco, Rosalite, método de subsistência Machamba e pequenos negócios, cobertura entra água.

Sketches



Fotos adicionais (se aplicável)

1

Fotos adicionais

1710755689864.jpg

1710755689864.jpg

