

Verificação de elegibilidade

Equipa do Inquerito

Nome(s)

Chá Francisco Mandrasse

Contactos (s)

846421571842731663

Data

2024-05-07

Nº da Lista

NHANGOMA_24

Obra Nº

Número da Obra (Obra/XXXX/2023)

OBRA/3850/2023

Agregado Familiar (AF)

Nº do ID do AF

701059902024216CF062493

Representante do AF

Elisa Chivide

ContactoAF

844125363 - Pedro Alexandre Macamo (filho)

O AF é dono da Casa/Lote

Sim

Não

Província

Sofala

Distrito

Cidade da Beira 2

Posto Administrativo

Urbano 3

Urbano 5

Localidade

Nhangau

Nhangoma

Tchonja

Bairro

Nhangoma

Coordenadas

-19.6858314 34.8753384 7.288 3.9

latitude (x.y °)

-19,6858314

longitude (x.y °)

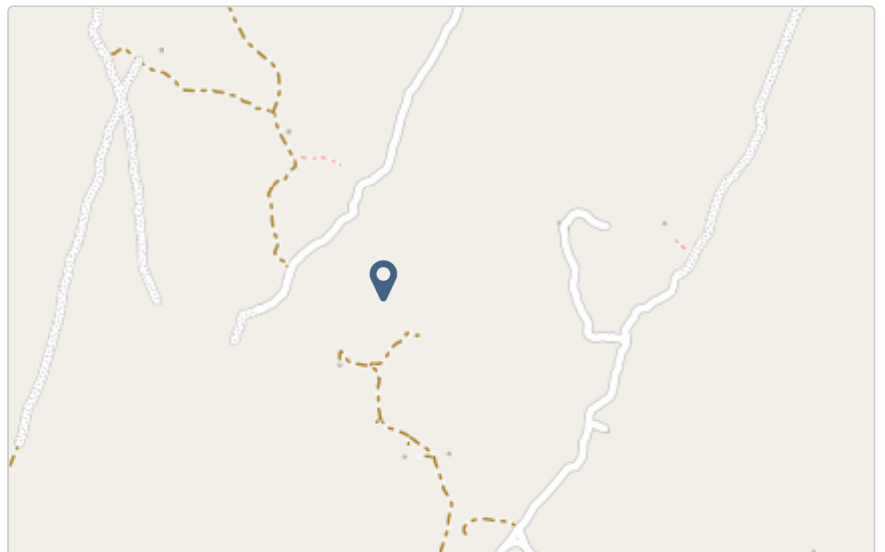
34,8753384

altitude (m)

7,288

accuracy (m)

3,9



Fotos da Habitação

Habitação - Foto da esquina 1

1715080743627.jpg



Habitação - Foto da esquina 2

Clique aqui para fazer o upload do arquivo. (<100MB)

Habitação - Foto da esquina 3

Clique aqui para fazer o upload do arquivo. (<100MB)

Habitação - Foto da esquina 4

1715080761194.jpg



Lote - Foto do acesso

1715080781171.jpg



Foto do espaço livre para construção/armazém/preparação da obra

1715080790843.jpg



Foto do lugar onde o AF pode ficar temporariamente

1715080816320.jpg



Plot - Vista geral 1

1715080800747.jpg



Plot - Vista geral 2

1715080807629.jpg

**Outras Fotos Relevantes**

1

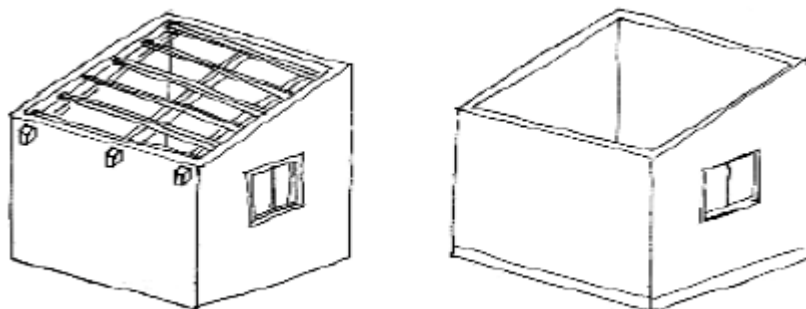
Outras fotos relevantes ou registo de dados não previstos verificados no terreno

Clique aqui para fazer o upload do arquivo. (<100MB)

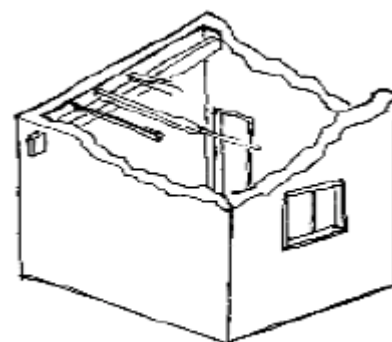
Localização, material e estado actual da casa**Localização** Urbano Rural**Material** Convencional Misto

Estado actual da casa

- Parcialmente Destruída (Há danos estruturais na cobertura. O telhado foi parcial ou completamente removido)



- Totalmente Destruída (Há danos estruturais na cobertura e nas paredes. O telhado foi parcial ou completamente removido)



- Ruína (Há danos estruturais na cobertura e nas paredes)

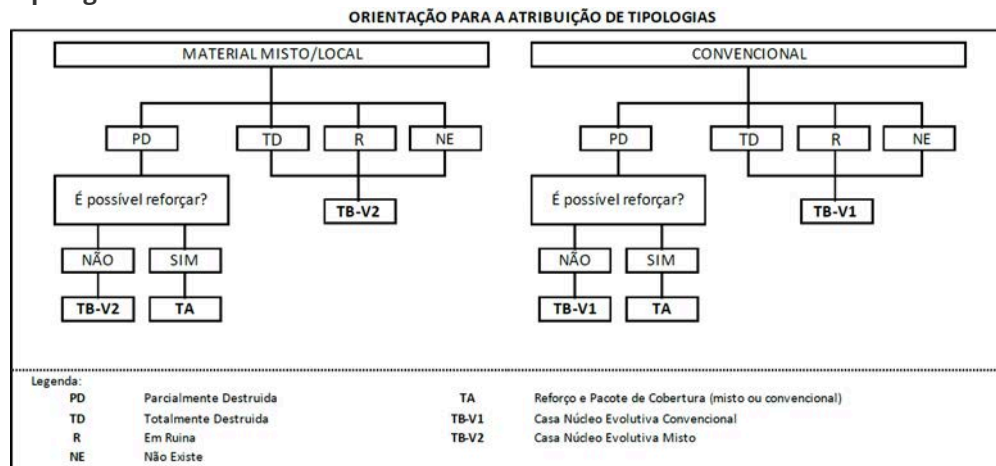


- Não existe (A casa foi completamente destruída)



Recuperada (A casa foi recuperada pela família)

Tipologia recomendada



- TA - REFORÇO E PACOTE DE COBERTURA (MISTO)
- TA - REFORÇO E PACOTE DE COBERTURA (CONVENCIONAL)
- TB-V1 - CASA NÚCLEO EVOLUTIVA CONVENCIONAL
- TB-V2 - CASA NÚCLEO EVOLUTIVA MISTO

Providências temporárias / deslocação

O AF vai ficar na casa durante a construção?

- Sim
- Não

O AF necessita de assistência de abrigo para alojamento temporário no local?

- Sim
- Não

O AF pode mudar-se para ficar com familiares?

- Sim
- Não

Planeamento e gestão da construção

» Mão-de-obra disponível/Cuidados com o AF

Existem adultos capazes (16+) que podem e querem participar na preparação da obra?

- Sim
- Não

Existem adultos capazes (16+) que podem e querem participar no processo de construção?

- Sim
- Não

Existem membros com necessidades específicas devido à idade ou saúde?

- Sim
- Não

Existem membros com mobilidade reduzida?

Nota: Em caso afirmativo, é necessária prestar atenção a provisão e construção de uma rampa

- Sim
- Não

» Acesso

A que distância está a casa de acesso veicular?

Metros

200

Minutos a andar**Como é o percurso a partir do acesso veicular ao local?**

- Acessível para carros
- Não acessível para carros
- Fácil acesso de carro (todas as estações do ano)

Que opções de transporte local existem?

- Bicicleta
- Autocarro
- Comboio
- Carro
- Outros

» Água e electricidade**Existe abastecimento de água no local?**

- Sim
- Não

Existe armazenamento de água no local?

- Sim
- Não

Existe acesso à electricidade?

- Sim
 Não

» Armazenamento

Existe armazenamento seguro para ferramentas?

- Sim
 Não

Existe armazenamento seguro para os materiais?

- Sim
 Não

Existe a possibilidade de alugar armazenamento aos vizinhos?

- Sim
 Não

» Local

O local é propenso a inundações?

- Sim
 Não

O local está inclinado?

- Sim
 Não

O local está congestionado?

- Sim
 Não

O local tem um sistema de drenagem adequada?

- Sim
 Não

» Demolição / escombros

Existe um edifício para demolir?

- Sim
 Não

Há materiais para salvar/reutilizar?

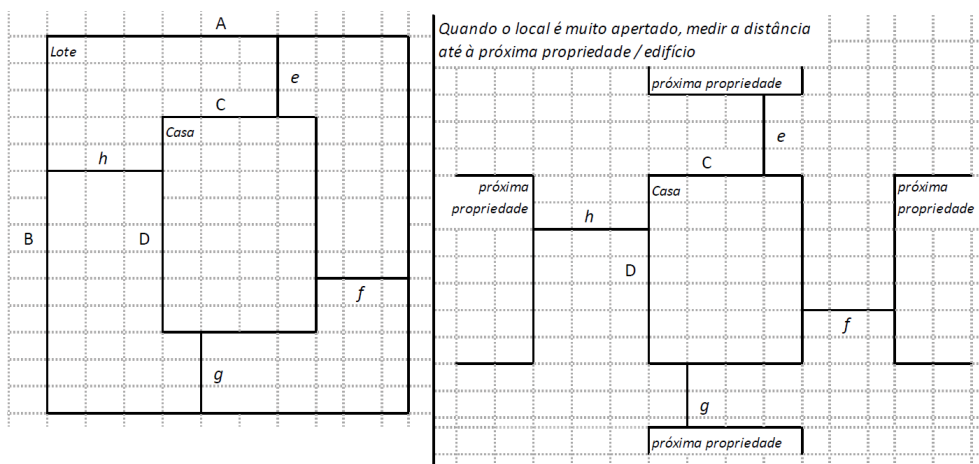
- Sim
- Não

A nova construção estará no mesmo local?

- Sim
- Não

Quanto tempo (dias) demorará a demolição?**» Dimensões da casa / lote**

Imagem de apoio às dimensões da casa / lote



Dimensões em metros ou passos, por favor especifique

Dimensões do Lote (A x B)

100,0x100,0

Dimensões da Casa (C x D)

3m de diâmetro (Casa circular)

Distância da Casa ao limite do Lote: e

48,50

Distância da Casa ao limite do Lote: f

48,50

Distância da Casa ao limite do Lote: g

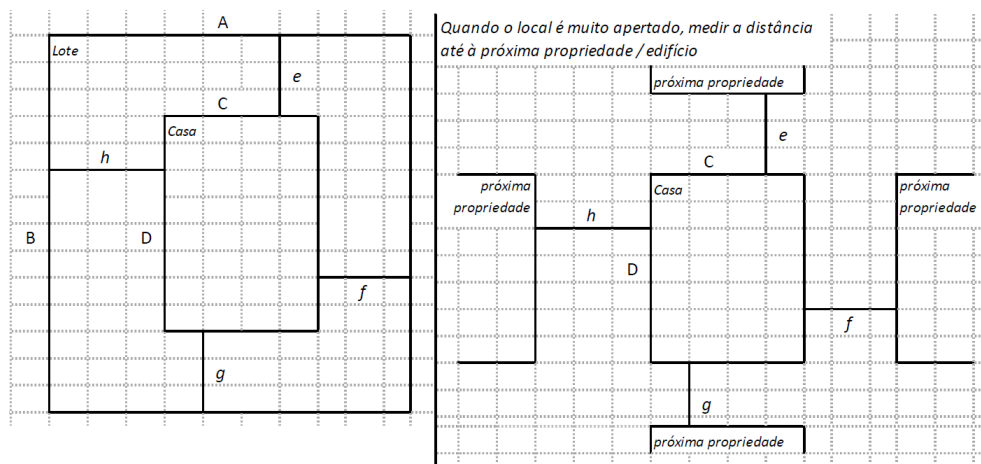
48,50

Distância da Casa ao limite do Lote: h

48,50

» TA Reforço e Pacote de Cobertura

Imagem de apoio às dimensões da casa / lote



Nº de quartos

Dimensão de cada quarto (A x B)

Dimensão da casa (A x B)

3m de diâmetro (Casa circular)

Dimensão do lote (A x B)

100,0x100,0

Outra informação relevante

» TB-V1 Casa Núcleo Convencional

Há espaço no lote para uma nova construção de 3m x 8m?

Sim

Não

De acordo com o espaço disponível e a preferência do agregado familiar, por favor especifique:

- Construção ao lado da casa existente
- Construção no lugar da casas existente (demolir)

» TB-V2 Casa Núcleo Misto

Há espaço no lote para uma nova construção de 3m x 8m?

- Sim
- Não

De acordo com o espaço disponível e a preferência do agregado familiar, por favor especifique:

- Construção ao lado da casa existente
- Construção no lugar da casas existente (demolir)

Notas (se aplicável)

Outras informações adicionais relevantes

Sketches



Fotos adicionais (se aplicável)

Fotos adicionais

1715081124175.jpg

1715081124175.jpg

