

Verificação de elegibilidade

Equipa do Inquerito

Nome(s)

Richardy MABOTE Salvador César

Contactos (s)

840740408822862922

Data

2024-06-06

Nº da Lista

NHANGAO_123

Obra Nº

Número da Obra (Obra/XXXX/2023)

OBRA/8130/2023

Agregado Familiar (AF)

Nº do ID do AF

701059901264179JH129051

Representante do AF

Linda trijao

ContactoAF

854938446

O AF é dono da Casa/Lote

Sim

Não

Província

Sofala

Distrito

Cidade da Beira 2

Posto Administrativo

Urbano 3

Urbano 5

Localidade

Nhangau

Nhangoma

Tchonja

Bairro

Coordenadas

-19.7153409 35.0051517 5.6 1.182

latitude (x.y °)

-19,7153409

longitude (x.y °)

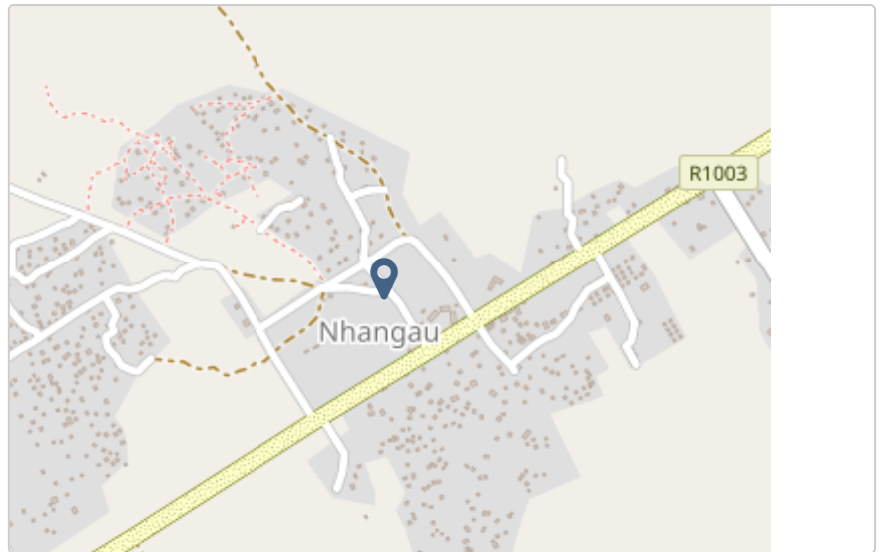
35,0051517

altitude (m)

5,6

accuracy (m)

1,182



Fotos da Habitação

Habitação - Foto da esquina 1

1717672668970.jpg



Habitação - Foto da esquina 2

1717672679436.jpg



Habitação - Foto da esquina 3

Clique aqui para fazer o upload do arquivo. (<100MB)

Habitação - Foto da esquina 4

Clique aqui para fazer o upload do arquivo. (<100MB)

Lote - Foto do acesso

1717672851951.jpg



Foto do espaço livre para construção/armazém/preparação da obra

Clique aqui para fazer o upload do arquivo. (<100MB)

Foto do lugar onde o AF pode ficar temporariamente

Clique aqui para fazer o upload do arquivo. (<100MB)

Plot - Vista geral 1

Clique aqui para fazer o upload do arquivo. (<100MB)

Plot - Vista geral 2

Clique aqui para fazer o upload do arquivo. (<100MB)

Outras Fotos Relevantes

Outras fotos relevantes ou registo de dados não previstos verificados no terreno

Clique aqui para fazer o upload do arquivo. (<100MB)

Localização, material e estado actual da casa

Localização

Urbano

Rural

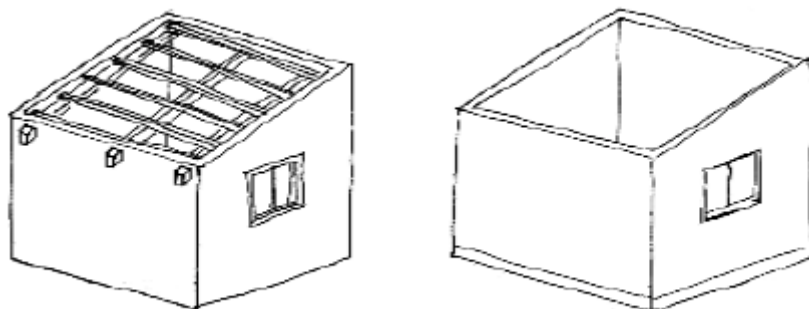
Material

Convencional

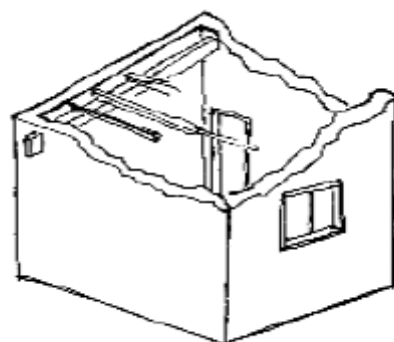
Misto

Estado actual da casa

- Parcialmente Destruída (Há danos estruturais na cobertura. O telhado foi parcial ou completamente removido)



- Totalmente Destruída (Há danos estruturais na cobertura e nas paredes. O telhado foi parcial ou completamente removido)



- Ruína (Há danos estruturais na cobertura e nas paredes)

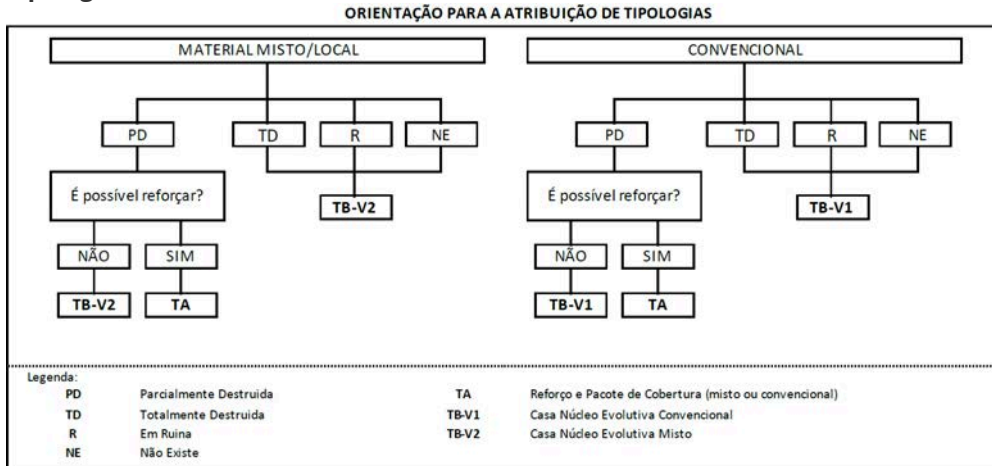


- Não existe (A casa foi completamente destruída)



Recuperada (A casa foi recuperada pela família)

Tipologia recomendada



- TA - REFORÇO E PACOTE DE COBERTURA (MISTO)
- TA - REFORÇO E PACOTE DE COBERTURA (CONVENCIONAL)
- TB-V1 - CASA NÚCLEO EVOLUTIVA CONVENCIONAL
- TB-V2 - CASA NÚCLEO EVOLUTIVA MISTO

Providências temporárias / deslocação

O AF vai ficar na casa durante a construção?

- Sim
- Não

O AF necessita de assistência de abrigo para alojamento temporário no local?

- Sim
- Não

O AF pode mudar-se para ficar com familiares?

- Sim
- Não

Planeamento e gestão da construção

» Mão-de-obra disponível/Cuidados com o AF

Existem adultos capazes (16+) que podem e querem participar na preparação da obra?

- Sim
- Não

Existem adultos capazes (16+) que podem e querem participar no processo de construção?

- Sim
- Não

Existem membros com necessidades específicas devido à idade ou saúde?

- Sim
 Não

Existem membros com mobilidade reduzida?

Nota: Em caso afirmativo, é necessária prestar atenção a provisão e construção de uma rampa

- Sim
 Não

» Acesso

A que distância está a casa de acesso veicular?

Metros

Minutos a andar

Como é o percurso a partir do acesso veicular ao local?

- Acessível para carros
 Não acessível para carros
 Fácil acesso de carro (todas as estações do ano)

Que opções de transporte local existem?

- Bicicleta
 Autocarro
 Comboio
 Carro
 Outros

» Água e electricidade

Existe abastecimento de água no local?

- Sim
 Não

Existe armazenamento de água no local?

- Sim
 Não

Existe acesso à electricidade?

- Sim
 Não

» Armazenamento

Existe armazenamento seguro para ferramentas?

- Sim
 Não

Existe armazenamento seguro para os materiais?

- Sim
 Não

Existe a possibilidade de alugar armazenamento aos vizinhos?

- Sim
 Não

» Local

O local é propenso a inundações?

- Sim
 Não

O local está inclinado?

- Sim
 Não

O local está congestionado?

- Sim
 Não

O local tem um sistema de drenagem adequada?

- Sim
 Não

» Demolição / escombros

Existe um edifício para demolir?

- Sim
 Não

Há materiais para salvar/reutilizar?

- Sim
 Não

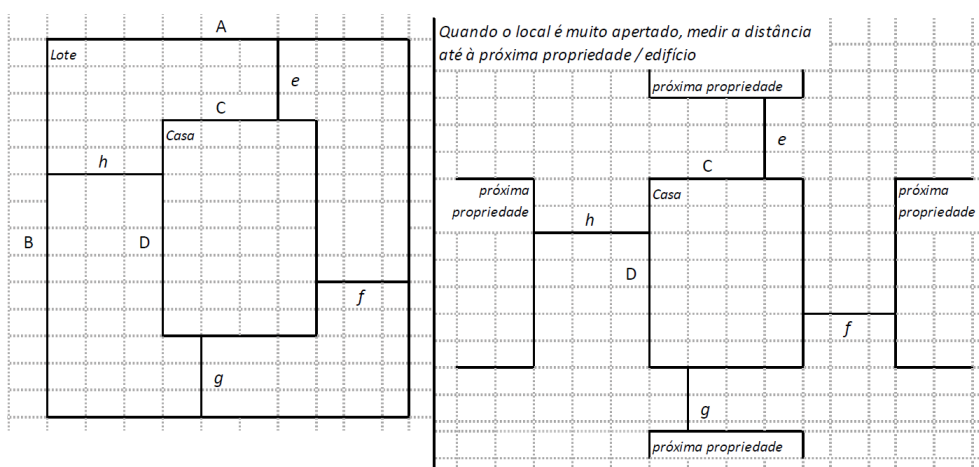
A nova construção estará no mesmo local?

- Sim
 Não

Quanto tempo (dias) demorará a demolição?

» Dimensões da casa / lote

Imagem de apoio às dimensões da casa / lote



Dimensões em metros ou passos, por favor especifique

Dimensões do Lote (A x B)

15x15

Dimensões da Casa (C x D)

5x5

Distância da Casa ao limite do Lote: e

6

Distância da Casa ao limite do Lote: f

7

Distância da Casa ao limite do Lote: g

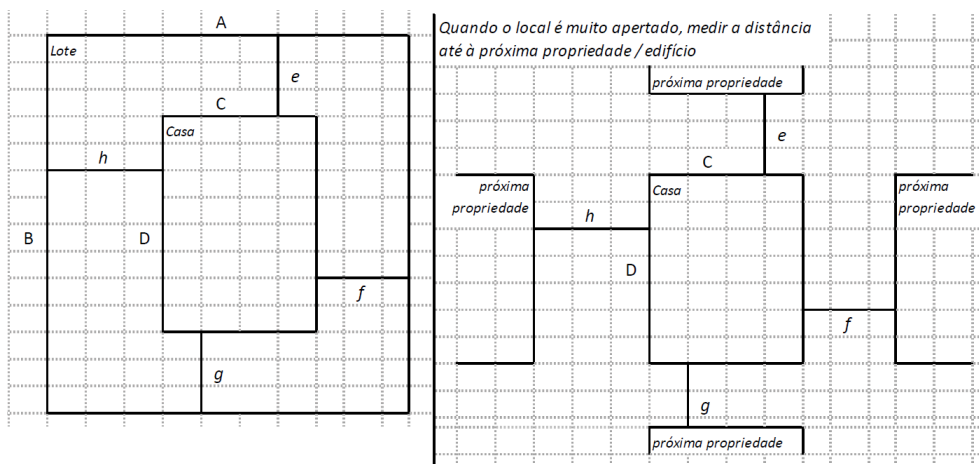
4

Distância da Casa ao limite do Lote: h

3

» TA Reforço e Pacote de Cobertura

Imagem de apoio às dimensões da casa / lote



Nº de quartos

-

Dimensão de cada quarto (A x B)

-

Dimensão da casa (A x B)

4x4

Dimensão do lote (A x B)

15x15

Outra informação relevante

» TB-V1 Casa Núcleo Convencional

Há espaço no lote para uma nova construção de 3m x 8m?

Sim

Não

De acordo com o espaço disponível e a preferência do agregado familiar, por favor especifique:

- Construção ao lado da casa existente
- Construção no lugar da casas existente (demolir)

» TB-V2 Casa Núcleo Misto

Há espaço no lote para uma nova construção de 3m x 8m?

- Sim
- Não

De acordo com o espaço disponível e a preferência do agregado familiar, por favor especifique:

- Construção ao lado da casa existente
- Construção no lugar da casas existente (demolir)

Notas (se aplicável)

Outras informações adicionais relevantes

CASA NÚCLEO

Sketches



Fotos adicionais (se aplicável)

1

Fotos adicionais

1717673565288.jpg

1717673565288.jpg

