

# Verificação de elegibilidade

## Equipa do Inquerito

Nome(s)

Novas Gordinho, Alima Cadry

Contactos (s)

877587897,862096868

Data

2024-05-16

Nº da Lista

MATADOURO\_521

Obra Nº

Número da Obra (Obra/XXXX/2023)

OBRA/13250/2023

## Agregado Familiar (AF)

Nº do ID do AF

701039905034555BF188596

Representante do AF

Clara Miguel ( Mãe da Beneficiária\_Rosita Inácio)

ContactoAF

874041934( Mãe da Beneficiária \_Rosita Inácio)

O AF é dono da Casa/Lote

Sim

Não

Província

Sofala

Distrito

Cidade da Beira 2

---

**Posto Administrativo**

Urbano 3

Urbano 5

**Localidade**

Alto da Manga

Inhamizua

Chingussura

Matadouro

Inhaconjo

Vila Massane

**Bairro**

Matadouro

---

**Coordenadas**

-19.7224733 34.8391076 24.651 3.9

---

latitude (x.y °)

-19,7224733

---

longitude (x.y °)

34,8391076

---

altitude (m)

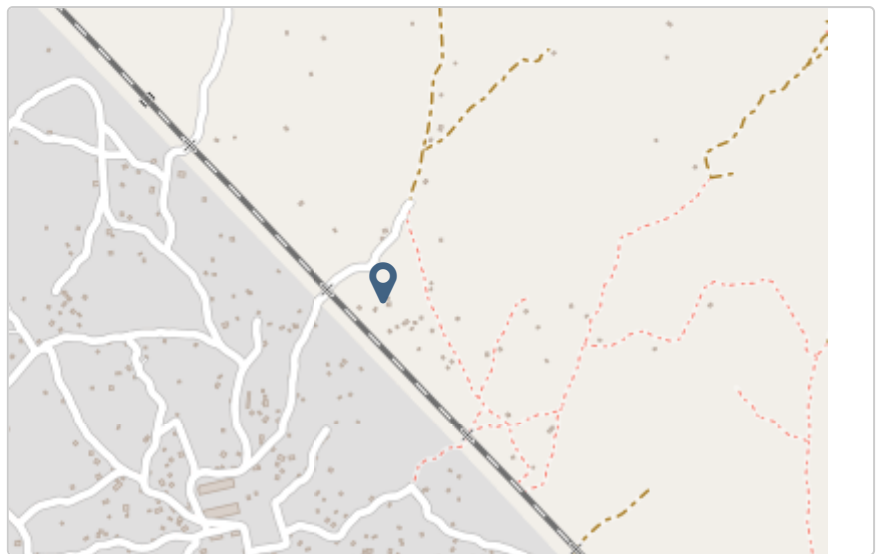
24,651

---

accuracy (m)

3,9

---



## Fotos da Habitação

### Habitação - Foto da esquina 1

1715853244760.jpg



### Habitação - Foto da esquina 2

1715853257693.jpg



### Habitação - Foto da esquina 3

1715853281626.jpg



### Habitação - Foto da esquina 4

1715853306490.jpg



### Lote - Foto do acesso

[Clique aqui para fazer o upload do arquivo. \(<100MB\)](#)

### Foto do espaço livre para construção/armazém/preparação da obra

[Clique aqui para fazer o upload do arquivo. \(<100MB\)](#)

### Foto do lugar onde o AF pode ficar temporariamente

[Clique aqui para fazer o upload do arquivo. \(<100MB\)](#)

### Plot - Vista geral 1

Clique aqui para fazer o upload do arquivo. (<100MB)

### Plot - Vista geral 2

Clique aqui para fazer o upload do arquivo. (<100MB)

## Outras Fotos Relevantes

1

Outras fotos relevantes ou registo de dados não previstos verificados no terreno

Clique aqui para fazer o upload do arquivo. (<100MB)

## Localização, material e estado actual da casa

### Localização

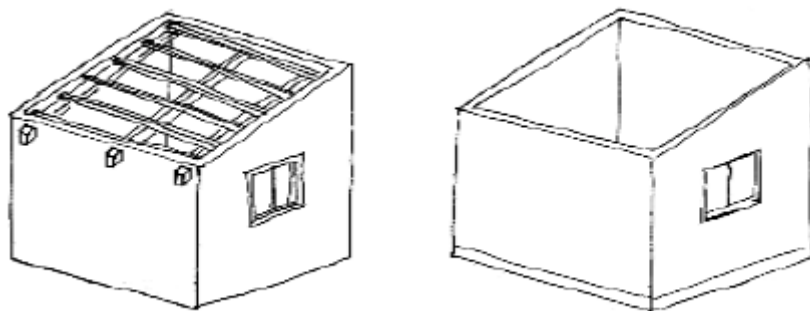
- Urbano  
 Rural

### Material

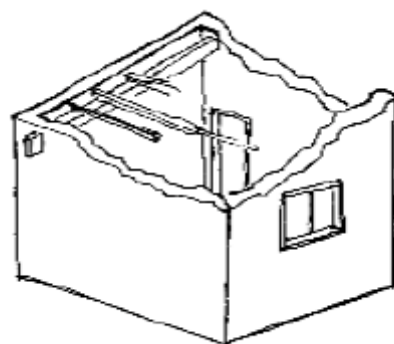
- Convencional  
 Misto

**Estado actual da casa**

- Parcialmente Destruída (Há danos estruturais na cobertura. O telhado foi parcial ou completamente removido)



- Totalmente Destruída (Há danos estruturais na cobertura e nas paredes. O telhado foi parcial ou completamente removido)



- Ruína (Há danos estruturais na cobertura e nas paredes)



- Não existe (A casa foi completamente destruída)



Recuperada (A casa foi recuperada pela família)

## » Análise de vulnerabilidade estrutural

Paredes

---

### Material convencional

*Estrutura reforçada com pilares e vigas*

Sim

Não

### Materiais mistos

*Estrutura reforçada com diagonais*

Sim

Não

Estrutura da cobertura

---

### Declive adequado ( $\geq 15^\circ$ )

Sim

Não

### 1 água

Sim

Não

### 2 ou 4 águas

Sim

Não

### Consola de 30cm ou menos

Sim

Não

### Asnas de madeira

Sim

Não

Telhado

---

### Chapa IBR entre 0,4 mm a 0,6 mm

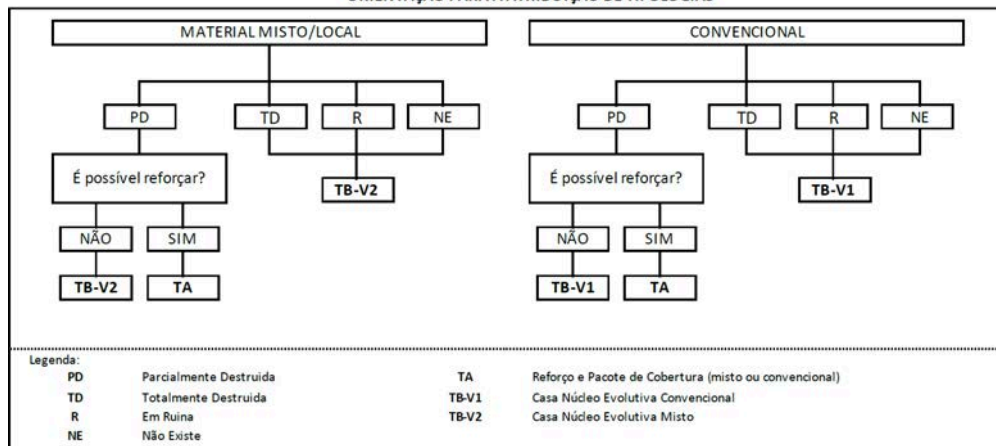
- Sim  
 Não

### Fixação com pregos adequados de chapa metálica

- Sim  
 Não

### Tipologia recomendada

#### ORIENTAÇÃO PARA A ATRIBUIÇÃO DE TIPOLOGIAS



- TA - REFORÇO E PACOTE DE COBERTURA (MISTO)  
 TA - REFORÇO E PACOTE DE COBERTURA (CONVENCIONAL)  
 TB-V1 - CASA NÚCLEO EVOLUTIVA CONVENCIONAL  
 TB-V2 - CASA NÚCLEO EVOLUTIVA MISTO

### Providências temporárias / deslocação

#### O AF vai ficar na casa durante a construção?

- Sim  
 Não

#### O AF necessita de assistência de abrigo para alojamento temporário no local?

- Sim  
 Não

#### O AF pode mudar-se para ficar com familiares?

- Sim  
 Não



# Planeamento e gestão da construção

## » Mão-de-obra disponível/Cuidados com o AF

Existem adultos capazes (16+) que podem e querem participar na preparação da obra?

Sim

Não

Existem adultos capazes (16+) que podem e querem participar no processo de construção?

Sim

Não

Existem membros com necessidades específicas devido à idade ou saúde?

Sim

Não

Existem membros com mobilidade reduzida?

*Nota: Em caso afirmativo, é necessária prestar atenção a provisão e construção de uma rampa*

Sim

Não

## » Acesso

A que distância está a casa de acesso veicular?

---

**Metros**

100 metros

---

**Minutos a andar**

5 minutos

---

Como é o percurso a partir do acesso veicular ao local?

Acessível para carros

Não acessível para carros

Fácil acesso de carro (todas as estações do ano)

**Que opções de transporte local existem?**

- Bicicleta
- Autocarro
- Comboio
- Carro
- Outros

**» Água e electricidade**

**Existe abastecimento de água no local?**

- Sim
- Não

**Existe armazenamento de água no local?**

- Sim
- Não

**Existe acesso à electricidade?**

- Sim
- Não

**» Armazenamento**

**Existe armazenamento seguro para ferramentas?**

- Sim
- Não

**Existe armazenamento seguro para os materiais?**

- Sim
- Não

**Existe a possibilidade de alugar armazenamento aos vizinhos?**

- Sim
- Não

**» Local**

**O local é propenso a inundações?**

- Sim
- Não

O local está inclinado?

- Sim  
 Não

O local está congestionado?

- Sim  
 Não

O local tem um sistema de drenagem adequada?

- Sim  
 Não

## » Demolição / escombros

Existe um edifício para demolir?

- Sim  
 Não

Há materiais para salvar/reutilizar?

- Sim  
 Não

A nova construção estará no mesmo local?

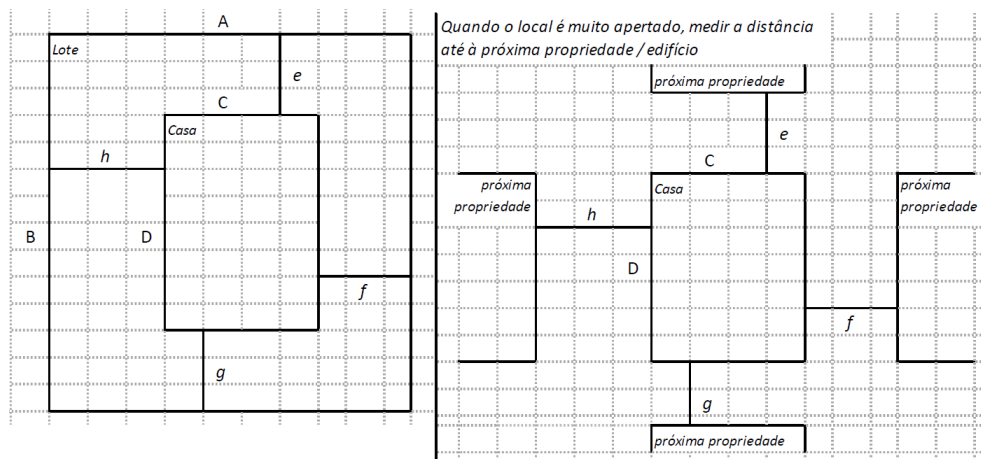
- Sim  
 Não

Quanto tempo (dias) demorará a demolição?

2 dias

## » Dimensões da casa / lote

Imagem de apoio às dimensões da casa / lote



Dimensões em metros ou passos, por favor especifique

---

**Dimensões do Lote (A x B)**

10m×15m

---

**Dimensões da Casa (C x D)**

4m×3m

---

**Distância da Casa ao limite do Lote: e**

0,00

---

**Distância da Casa ao limite do Lote: f**

0,00

---

**Distância da Casa ao limite do Lote: g**

0,00

---

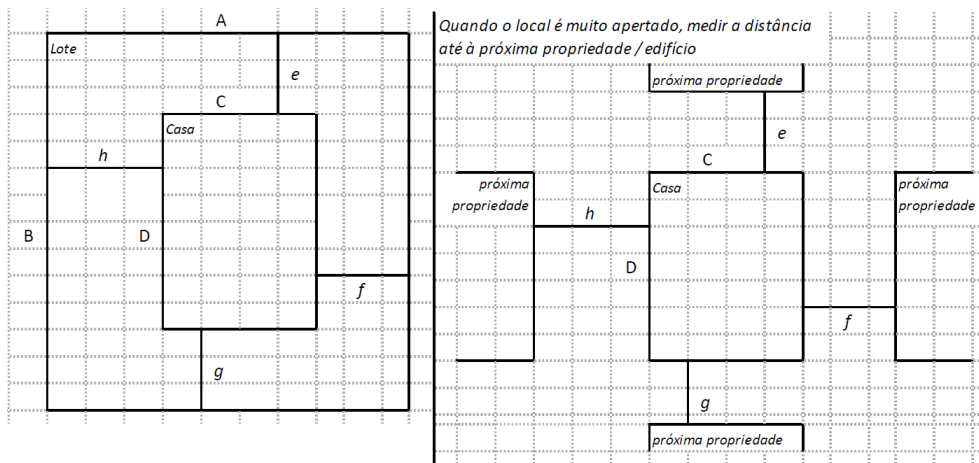
**Distância da Casa ao limite do Lote: h**

0,00

---

**» TA Reforço e Pacote de Cobertura**

Imagem de apoio às dimensões da casa / lote



**Nº de quartos**

1 Quarto e sala

---

**Dimensão de cada quarto (A x B)**

2m×2m

---

**Dimensão da casa (A x B)**

4m×3m

---

**Dimensão do lote (A x B)**

10m×15m

---

**Outra informação relevante**

No lote há também uma outra casa que pertence a sua Mãe (Clara Miguel) que também é Beneficiária do projeto com o número de obra/3149/2023.

---

**» TB-V1 Casa Núcleo Convencional**

Há espaço no lote para uma nova construção de 3m x 8m?

- Sim  
 Não

De acordo com o espaço disponível e a preferência do agregado familiar, por favor especifique:

- Construção ao lado da casa existente  
 Construção no lugar da casas existente (demolir)

**» TB-V2 Casa Núcleo Misto**

Há espaço no lote para uma nova construção de 3m x 8m?

- Sim  
 Não

De acordo com o espaço disponível e a preferência do agregado familiar, por favor especifique:

- Construção ao lado da casa existente  
 Construção no lugar da casas existente (demolir)

**Notas (se aplicável)**

**Outras informações adicionais relevantes**

A casa da Beneficiária é feita de material misto parcialmente danificada. Assim sendo propomos a atribuição de uma casa nucleo evolutiva convencional. Há uma obra em construção no lote que supostamente pertence a sua Mãe, obra está que será apresentada a seguir nas fotos adicionais.

---

## Sketches

---



## Fotos adicionais (se aplicável)

1

### Fotos adicionais

1715853845391.jpg

1715853845391.jpg

