

# Verificação de elegibilidade

## Equipa do Inquerito

Nome(s)

Chá FranciscoMandrasse

Contactos (s)

846421571842731663

Data

2024-06-21

Nº da Lista

CHIPANGARA\_62

Obra Nº

Número da Obra (Obra/XXXX/2023)

OBRA/3077/2023

## Agregado Familiar (AF)

Nº do ID do AF

701019902015950RR048571

Representante do AF

Irina Chipungo Vilanculo filha do falecido beneficiário Chipungo Vilanculo

ContactoAF

867735235

O AF é dono da Casa/Lote

Sim

Não

Província

Sofala

Distrito

Cidade da Beira 1

---

**Posto Administrativo**

- Urbano 1
- Urbano 2
- Urbano 4

**Localidade**

- Chaimite
- Macurungo
- Pioneiros
- Chipangara
- Macuti
- Ponta-Gea
- Esturro
- Matacuane

**Bairro**

Chipangara

---

**Coordenadas**

-19.8410081 34.8564643 -22.400000000000002 4.541

---

latitude (x.y °)

-19,8410081

---

longitude (x.y °)

34,8564643

---

altitude (m)

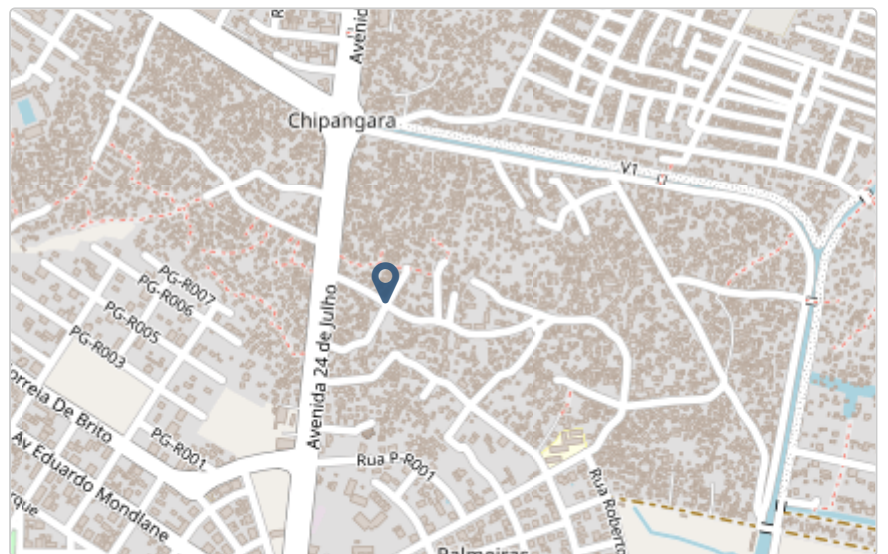
-22,400000000000002

---

accuracy (m)

4,541

---



## Fotos da Habitação

### Habitação - Foto da esquina 1

1718965307554.jpg



### Habitação - Foto da esquina 2

Clique aqui para fazer o upload do arquivo. (<100MB)

### Habitação - Foto da esquina 3

Clique aqui para fazer o upload do arquivo. (<100MB)

### Habitação - Foto da esquina 4

Clique aqui para fazer o upload do arquivo. (<100MB)

**Lote - Foto do acesso**

1718965338086.jpg



**Foto do espaço livre para construção/armazém/preparação da obra**

1718965366445.jpg



**Foto do lugar onde o AF pode ficar temporariamente**

Clique aqui para fazer o upload do arquivo. (<100MB)

**Plot - Vista geral 1**

1718965360057.jpg



**Plot - Vista geral 2**

1718965396231.jpg



## Outras Fotos Relevantes

1

Outras fotos relevantes ou registo de dados não previstos verificados no terreno

1718965406960.jpg



## Localização, material e estado actual da casa

### Localização

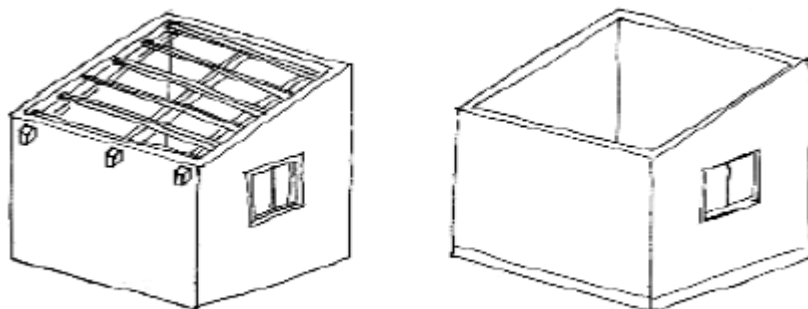
- Urbano  
 Rural

### Material

- Convencional  
 Misto

**Estado actual da casa**

- Parcialmente Destruída (Há danos estruturais na cobertura. O telhado foi parcial ou completamente removido)



- Totalmente Destruída (Há danos estruturais na cobertura e nas paredes. O telhado foi parcial ou completamente removido)



- Ruína (Há danos estruturais na cobertura e nas paredes)



- Não existe (A casa foi completamente destruída)





Recuperada (A casa foi recuperada pela família)

## » Análise de vulnerabilidade estrutural

Paredes

---

### Material convencional

*Estrutura reforçada com pilares e vigas*

Sim

Não

### Materiais mistos

*Estrutura reforçada com diagonais*

Sim

Não

Estrutura da cobertura

---

### Declive adequado ( $\geq 15^\circ$ )

Sim

Não

### 1 água

Sim

Não

### 2 ou 4 águas

Sim

Não

### Consola de 30cm ou menos

Sim

Não

### Asnas de madeira

Sim

Não

Telhado

---



### Chapa IBR entre 0,4 mm a 0,6 mm

- Sim  
 Não

### Fixação com pregos adequados de chapa metálica

- Sim  
 Não

### Tipologia recomendada



- TA - REFORÇO E PACOTE DE COBERTURA (MISTO)  
 TA - REFORÇO E PACOTE DE COBERTURA (CONVENCIONAL)  
 TB-V1 - CASA NÚCLEO EVOLUTIVA CONVENCIONAL  
 TB-V2 - CASA NÚCLEO EVOLUTIVA MISTO

### Providências temporárias / deslocação

#### O AF vai ficar na casa durante a construção?

- Sim  
 Não

#### O AF necessita de assistência de abrigo para alojamento temporário no local?

- Sim  
 Não

#### O AF pode mudar-se para ficar com familiares?

- Sim  
 Não

# Planeamento e gestão da construção

## » Mão-de-obra disponível/Cuidados com o AF

Existem adultos capazes (16+) que podem e querem participar na preparação da obra?

- Sim  
 Não

Existem adultos capazes (16+) que podem e querem participar no processo de construção?

- Sim  
 Não

Existem membros com necessidades específicas devido à idade ou saúde?

- Sim  
 Não

Existem membros com mobilidade reduzida?

*Nota: Em caso afirmativo, é necessária prestar atenção a provisão e construção de uma rampa*

- Sim  
 Não

## » Acesso

A que distância está a casa de acesso veicular?

---

**Metros**

2

---

**Minutos a andar**

---

Como é o percurso a partir do acesso veicular ao local?

- Acessível para carros  
 Não acessível para carros  
 Fácil acesso de carro (todas as estações do ano)

Que opções de transporte local existem?

- Bicicleta  
 Autocarro  
 Comboio  
 Carro  
 Outros

## » Água e electricidade

Existe abastecimento de água no local?

- Sim  
 Não

Existe armazenamento de água no local?

- Sim  
 Não

Existe acesso à electricidade?

- Sim  
 Não

## » Armazenamento

Existe armazenamento seguro para ferramentas?

- Sim  
 Não

Existe armazenamento seguro para os materiais?

- Sim  
 Não

Existe a possibilidade de alugar armazenamento aos vizinhos?

- Sim  
 Não

## » Local

O local é propenso a inundações?

- Sim  
 Não

O local está inclinado?

- Sim  
 Não

O local está congestionado?

- Sim  
 Não

O local tem um sistema de drenagem adequada?

- Sim  
 Não

## » Demolição / escombros

Existe um edifício para demolir?

- Sim  
 Não

Há materiais para salvar/reutilizar?

- Sim  
 Não

A nova construção estará no mesmo local?

- Sim  
 Não

Quanto tempo (dias) demorará a demolição?

---

## » Dimensões da casa / lote

Imagem de apoio às dimensões da casa / lote



Dimensões em metros ou passos, por favor especifique

---

Dimensões do Lote (A x B)

15,0x10,0

---

Dimensões da Casa (C x D)

3,0x5,0

---

Distância da Casa ao limite do Lote: e

0,0

---

Distância da Casa ao limite do Lote: f

0,0

---

Distância da Casa ao limite do Lote: g

4,0

---

Distância da Casa ao limite do Lote: h

0,0

---

### » TA Reforço e Pacote de Cobertura

Imagem de apoio às dimensões da casa / lote



Nº de quartos

---

Dimensão de cada quarto (A x B)

---

Dimensão da casa (A x B)

3,0x5,0

---

Dimensão do lote (A x B)

15,0x10,0

---

## Outra informação relevante

---

### » TB-V1 Casa Núcleo Convencional

Há espaço no lote para uma nova construção de 3m x 8m?

- Sim  
 Não

De acordo com o espaço disponível e a preferência do agregado familiar, por favor especifique:

- Construção ao lado da casa existente  
 Construção no lugar da casas existente (demolir)

### » TB-V2 Casa Núcleo Misto

Há espaço no lote para uma nova construção de 3m x 8m?

- Sim  
 Não

De acordo com o espaço disponível e a preferência do agregado familiar, por favor especifique:

- Construção ao lado da casa existente  
 Construção no lugar da casas existente (demolir)

## Notas (se aplicável)

### Outras informações adicionais relevantes

Actualmente ninguém mora na casa, pois a filha do falecido beneficiário, tem casa própria e mora noutro lado no mesmo bairro.

---

## Sketches

---





## Fotos adicionais (se aplicável)

1

### Fotos adicionais

1718965779966.jpg

1718965779966.jpg

