

Verificação de elegibilidade

Equipa do Inquerito

Nome(s)

Yranildes julane

Contactos (s)

846104058

Data

2023-03-10

Nº da Lista

15

Obra Nº

Número da Obra (Obra/XXXX/2023)

3833/2023

Agregado Familiar (AF)

Nº do ID do AF

3833

Representante do AF

Elisa Augusto Chinguagua

ContactoAF

Não tem

O AF é dono da Casa/Lote

Sim

Não

Província

Sofala

Distrito

Buzi

Posto Administrativo

- Buzi
- Estaquinha
- Nova Sofala

Localidade

- Bíndua
- Grudja
- Guaraguara
- Inhamichindo
- Nharongue

Bairro

2000

Coordenadas

-19.8655685 34.4683465 20.400000000000002 4.866

latitude (x.y °)

-19,8655685

longitude (x.y °)

34,4683465

altitude (m)

20,400000000000002

accuracy (m)

4,866



Fotos da Habitação

Habitação - Foto da esquina 1

1685024559054.jpg



Habitação - Foto da esquina 2

1685024568476.jpg



Habitação - Foto da esquina 3

1685024586794.jpg



Habitação - Foto da esquina 4

1685024578088.jpg



Lote - Foto do acesso

1685024595985.jpg



Foto do espaço livre para construção/armazém/preparação da obra

1685024605934.jpg



Foto do lugar onde o AF pode ficar temporariamente

1685024615578.jpg



Plot - Vista geral 1

1685024629268.jpg



Plot - Vista geral 2

[Click here to upload file. \(< 100MB\)](#)

Outras Fotos Relevantes

1

Outras fotos relevantes ou registo de dados não previstos verificados no terreno

[Click here to upload file. \(< 100MB\)](#)

Localização, material e estado actual da casa

Localização

Urbano

Rural

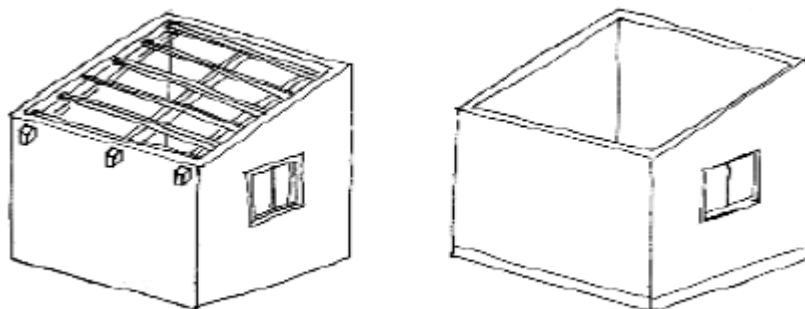
Material

Convencional

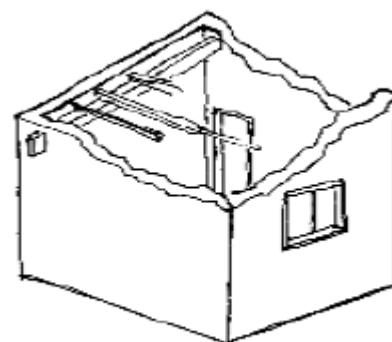
Misto

Estado actual da casa

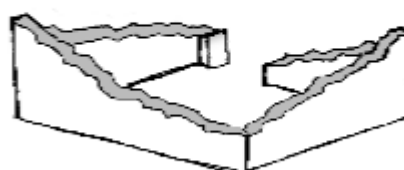
- Parcialmente Destruída (Há danos estruturais na cobertura. O telhado foi parcial ou completamente removido)



- Totalmente Destruída (Há danos estruturais na cobertura e nas paredes. O telhado foi parcial ou completamente removido)



- Ruína (Há danos estruturais na cobertura e nas paredes)



- Não existe (A casa foi completamente destruída)



Recuperada (A casa foi recuperada pela família)

» Análise de vulnerabilidade estrutural

Paredes

Material convencional

Estrutura reforçada com pilares e vigas

Sim

Não

Materiais mistos

Estrutura reforçada com diagonais

Sim

Não

Estrutura da cobertura

Declive adequado ($\geq 15^\circ$)

Sim

Não

1 água

Sim

Não

2 ou 4 águas

Sim

Não

Consola de 30cm ou menos

Sim

Não

Asnas de madeira

Sim

Não

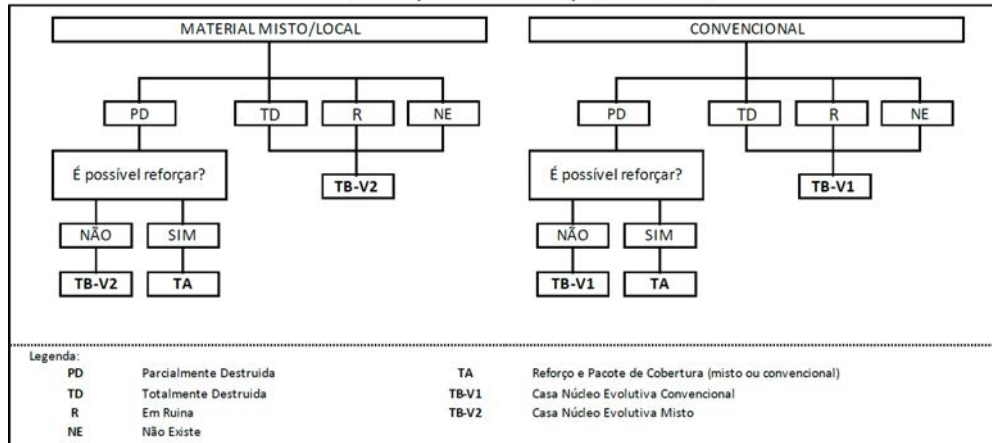
Telhado

Chapa IBR entre 0,4 mm a 0,6 mm

- Sim
- Não

Fixação com pregos adequados de chapa metálica

- Sim
- Não

Tipologia recomendada**ORIENTAÇÃO PARA A ATRIBUIÇÃO DE TIPOLOGIAS**

- TA - REFORÇO E PACOTE DE COBERTURA (MISTO)
- TA - REFORÇO E PACOTE DE COBERTURA (CONVENCIONAL)
- TB-V1 - CASA NÚCLEO EVOLUTIVA CONVENCIONAL
- TB-V2 - CASA NÚCLEO EVOLUTIVA MISTO

Providências temporárias / deslocação**O AF vai ficar na casa durante a construção?**

- Sim
- Não

O AF necessita de assistência de abrigo para alojamento temporário no local?

- Sim
- Não

O AF pode mudar-se para ficar com familiares?

- Sim
- Não

Planeamento e gestão da construção

» Mão-de-obra disponível/Cuidados com o AF

Existem adultos capazes (16+) que podem e querem participar na preparação da obra?

- Sim
 Não

Existem adultos capazes (16+) que podem e querem participar no processo de construção?

- Sim
 Não

Existem membros com necessidades específicas devido à idade ou saúde?

- Sim
 Não

Existem membros com mobilidade reduzida?

Nota: Em caso afirmativo, é necessária prestar atenção a provisão e construção de uma rampa

- Sim
 Não

» Acesso

A que distância está a casa de acesso veicular?

Metros

6

Minutos a andar

1

Como é o percurso a partir do acesso veicular ao local?

- Acessível para carros
 Não acessível para carros
 Fácil acesso de carro (todas as estações do ano)

Que opções de transporte local existem?

- Bicicleta
- Autocarro
- Comboio
- Carro
- Outros

» Água e electricidade**Existe abastecimento de água no local?**

- Sim
- Não

Existe armazenamento de água no local?

- Sim
- Não

Existe acesso à electricidade?

- Sim
- Não

» Armazenamento**Existe armazenamento seguro para ferramentas?**

- Sim
- Não

Existe armazenamento seguro para os materiais?

- Sim
- Não

Existe a possibilidade de alugar armazenamento aos vizinhos?

- Sim
- Não

» Local**O local é propenso a inundações?**

- Sim
- Não

O local está inclinado?

- Sim
 Não

O local está congestionado?

- Sim
 Não

O local tem um sistema de drenagem adequada?

- Sim
 Não

» Demolição / escombros

Existe um edifício para demolir?

- Sim
 Não

Há materiais para salvar/reutilizar?

- Sim
 Não

A nova construção estará no mesmo local?

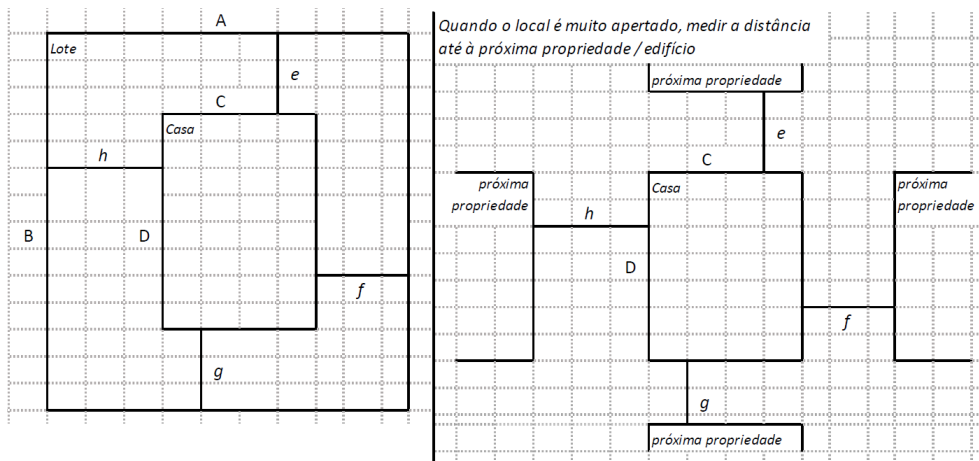
- Sim
 Não

Quanto tempo (dias) demorará a demolição?

0

» Dimensões da casa / lote

Imagem de apoio às dimensões da casa / lote



Dimensões em metros ou passos, por favor especifique

Dimensões do Lote (A x B)

20x30

Dimensões da Casa (C x D)

4

Distância da Casa ao limite do Lote: e

20

Distância da Casa ao limite do Lote: f

4

Distância da Casa ao limite do Lote: g

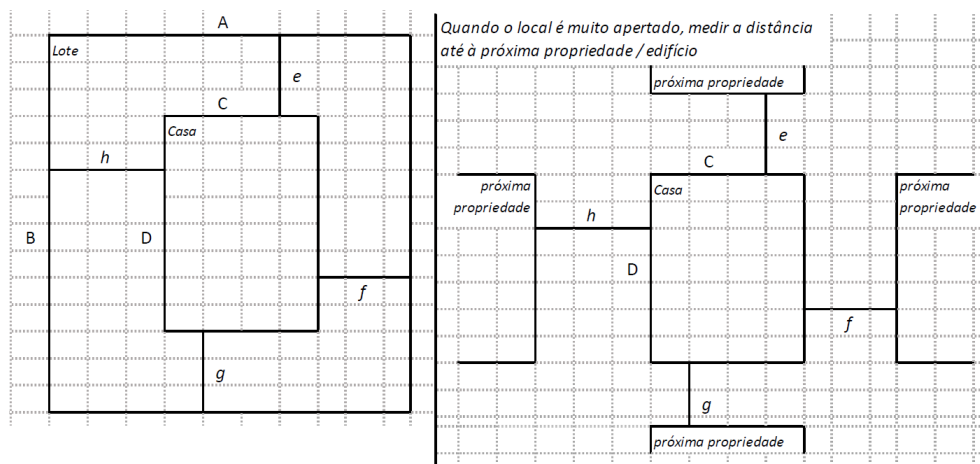
6

Distância da Casa ao limite do Lote: h

12.5

» TA Reforço e Pacote de Cobertura

Imagem de apoio às dimensões da casa / lote

**Nº de quartos**

2

Dimensão de cada quarto (A x B)2.90x3.50Sala= 2.70x3.50

Dimensão da casa (A x B)3.50x8.5

Dimensão do lote (A x B)20x30

Outra informação relevanteNão tem

» TB-V1 Casa Núcleo Convencional**Há espaço no lote para uma nova construção de 3m x 8m?**

- Sim
 Não

De acordo com o espaço disponível e a preferência do agregado familiar, por favor especifique:

- Construção ao lado da casa existente
 Construção no lugar da casas existente (demolir)

» TB-V2 Casa Núcleo Misto**Há espaço no lote para uma nova construção de 3m x 8m?**

- Sim
 Não

De acordo com o espaço disponível e a preferência do agregado familiar, por favor especifique:

- Construção ao lado da casa existente
 Construção no lugar da casas existente (demolir)

Notas (se aplicável)**Outras informações adicionais relevantes**Não tem

Sketches



Fotos adicionais (se aplicável)

1

Fotos adicionais

Click here to upload file. (< 100MB)