

# Verificação de elegibilidade

## Equipa do Inquérito

Nome(s)

Domingos Taula

---

Contactos (s)

860241067

---

Data

2023-05-04

---

Nº da Lista

3346

---

Obra Nº

Número da Obra (Obra/XXXX/2023)

14115

---

## Agregado Familiar (AF)

Nº do ID do AF

14115

---

Representante do AF

Tereza José

---

ContactoAF

Não tem

---

O AF é dono da Casa/Lote

Sim

Não

Província

Sofala

---

Distrito

Buzi

---

**Posto Administrativo**

- Buzi  
 Estaquinha  
 Nova Sofala

**Localidade**

- Bíndua                       Grudja                       Guaraguara  
 Inhamichindo                       Nharongue

**Bairro**Matunguro

---

**Coordenadas**

-19.8543192 34.4706801 3.8 4.032

---

latitude (x.y °)

-19.8543192

---

longitude (x.y °)

34.4706801

---

altitude (m)

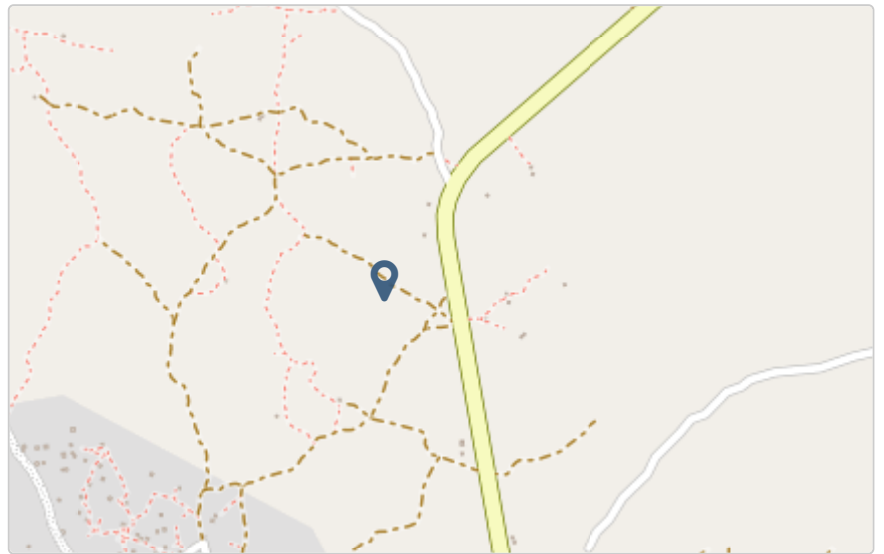
3.8

---

accuracy (m)

4.032

---



## Fotos da Habitação

### Habitação - Foto da esquina 1

1683195982466.jpg



### Habitação - Foto da esquina 2

1683195990903.jpg



**Habitação - Foto da esquina 3**

1683196003531.jpg



**Habitação - Foto da esquina 4**

1683196015603.jpg



**Lote - Foto do acesso**

1683196032266.jpg



**Foto do espaço livre para construção/armazém/preparação da obra**

1683196045707.jpg



**Foto do lugar onde o AF pode ficar temporariamente**

1683196076770.jpg



**Plot - Vista geral 1**

1683196088926.jpg



**Plot - Vista geral 2**

1683196100546.jpg

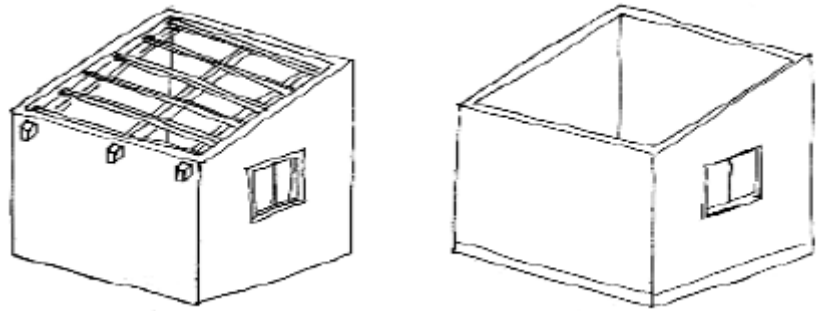
**Outras Fotos Relevantes**

1

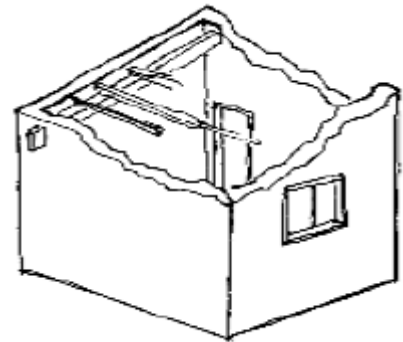
**Outras fotos relevantes ou registo de dados não previstos verificados no terreno**[Click here to upload file. \(< 100MB\)](#)**Localização, material e estado actual da casa****Localização** Urbano Rural**Material** Convencional Misto

**Estado actual da casa**

- Parcialmente Destruída (Há danos estruturais na cobertura. O telhado foi parcial ou completamente removido)



- Totalmente Destruída (Há danos estruturais na cobertura e nas paredes. O telhado foi parcial ou completamente removido)



- Ruína (Há danos estruturais na cobertura e nas paredes)



- Não existe (A casa foi completamente destruída)





Recuperada (A casa foi recuperada pela família)

## Tipologia recomendada



- TA - REFORÇO E PACOTE DE COBERTURA (MISTO)
- TA - REFORÇO E PACOTE DE COBERTURA (CONVENCIONAL)
- TB-V1 - CASA NÚCLEO EVOLUTIVA CONVENCIONAL
- TB-V2 - CASA NÚCLEO EVOLUTIVA MISTO

## Providências temporárias / deslocação

O AF vai ficar na casa durante a construção?

- Sim
- Não

O AF necessita de assistência de abrigo para alojamento temporário no local?

- Sim
- Não

O AF pode mudar-se para ficar com familiares?

- Sim
- Não

## Planeamento e gestão da construção

» Mão-de-obra disponível/Cuidados com o AF

Existem adultos capazes (16+) que podem e querem participar na preparação da obra?

- Sim
- Não

Existem adultos capazes (16+) que podem e querem participar no processo de construção?

- Sim
- Não

**Existem membros com necessidades específicas devido à idade ou saúde?**

- Sim
- Não

**Existem membros com mobilidade reduzida?**

*Nota: Em caso afirmativo, é necessária prestar atenção a provisão e construção de uma rampa*

- Sim
- Não

**» Acesso**

A que distância está a casa de acesso veicular?

---

**Metros**

50

---

**Minutos a andar**

2

---

**Como é o percurso a partir do acesso veicular ao local?**

- Acessível para carros
- Não acessível para carros
- Fácil acesso de carro (todas as estações do ano)

**Que opções de transporte local existem?**

- Bicicleta
- Autocarro
- Comboio
- Carro
- Outros

**» Água e electricidade****Existe abastecimento de água no local?**

- Sim
- Não

**Existe armazenamento de água no local?**

- Sim
- Não

**Existe acesso à electricidade?**

- Sim
- Não

**» Armazenamento****Existe armazenamento seguro para ferramentas?**

- Sim
- Não

**Existe armazenamento seguro para os materiais?**

- Sim
- Não

**Existe a possibilidade de alugar armazenamento aos vizinhos?**

- Sim
- Não

**» Local****O local é propenso a inundações?**

- Sim
- Não

**O local está inclinado?**

- Sim
- Não

**O local está congestionado?**

- Sim
- Não

**O local tem um sistema de drenagem adequada?**

- Sim
- Não

**» Demolição / escombros****Existe um edifício para demolir?**

- Sim
- Não

**Há materiais para salvar/reutilizar?**

- Sim
- Não

**A nova construção estará no mesmo local?**

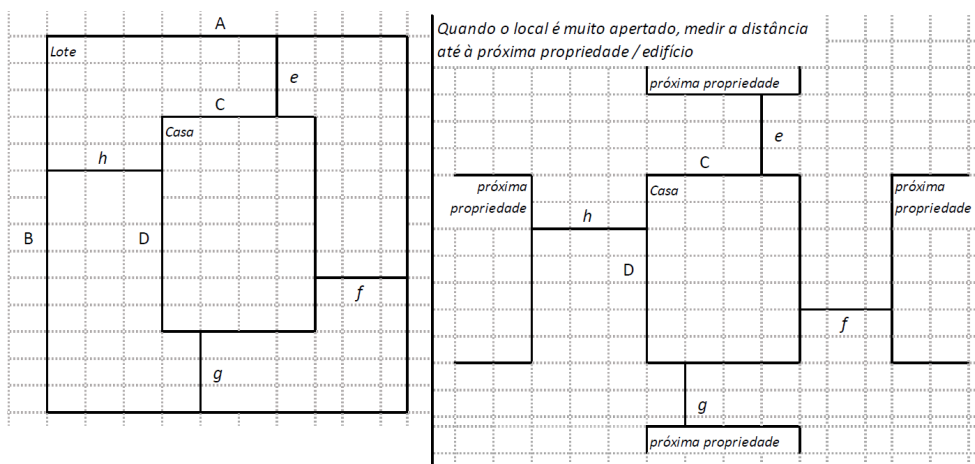
- Sim
- Não

**Quanto tempo (dias) demorará a demolição?**

0

**» Dimensões da casa / lote**

Imagem de apoio às dimensões da casa / lote



Dimensões em metros ou passos, por favor especifique

**Dimensões do Lote (A x B)**

5

**Dimensões da Casa (C x D)**

0

**Distância da Casa ao limite do Lote: e**

0

**Distância da Casa ao limite do Lote: f**

0

Distância da Casa ao limite do Lote: g

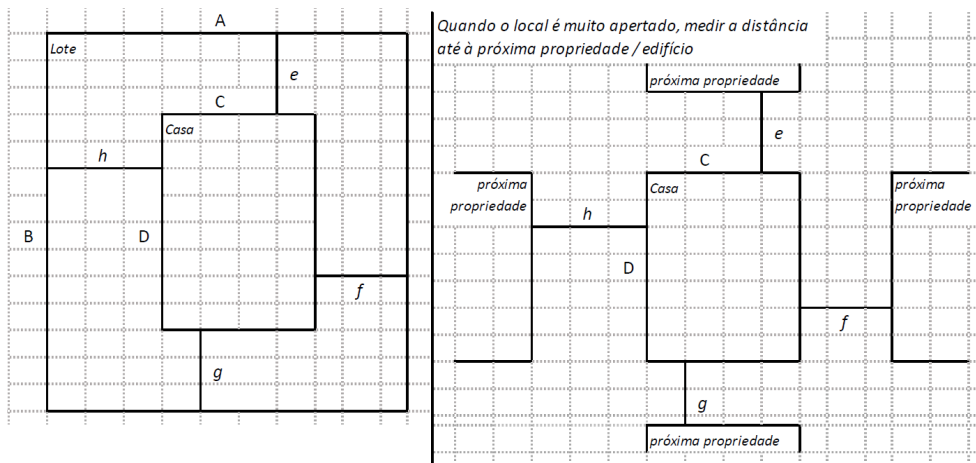
0

Distância da Casa ao limite do Lote: h

0

### » TA Reforço e Pacote de Cobertura

Imagem de apoio às dimensões da casa / lote



Nº de quartos

Dimensão de cada quarto (A x B)

Dimensão da casa (A x B)

Dimensão do lote (A x B)

Outra informação relevante

### » TB-V1 Casa Núcleo Convencional

Há espaço no lote para uma nova construção de 3m x 8m?

- Sim
- Não

De acordo com o espaço disponível e a preferência do agregado familiar, por favor especifique:

- Construção ao lado da casa existente
- Construção no lugar da casas existente (demolir)

**» TB-V2 Casa Núcleo Misto**

Há espaço no lote para uma nova construção de 3m x 8m?

- Sim
- Não

De acordo com o espaço disponível e a preferência do agregado familiar, por favor especifique:

- Construção ao lado da casa existente
- Construção no lugar da casas existente (demolir)

**Notas (se aplicável)**

Outras informações adicionais relevantes

---

Sketches

---

## Fotos adicionais (se aplicável)

1

### Fotos adicionais

---

[Click here to upload file. \(< 100MB\)](#)

