

# Verificação de elegibilidade

## Equipa do Inquérito

Nome(s)

Yranildes julane

---

Contactos (s)

846104058

---

Data

2023-06-07

---

Nº da Lista

616

---

Obra Nº

Número da Obra (Obra/XXXX/2023)

2868/2023

---

## Agregado Familiar (AF)

Nº do ID do AF

2868

---

Representante do AF

Celina Noé

---

ContactoAF

Não tem

---

O AF é dono da Casa/Lote

Sim

Não

Província

Sofala

---

Distrito

Buzi

---

**Posto Administrativo**

- Buzi
- Estaquinha
- Nova Sofala

**Localidade**

- Bíndua
- Grudja
- Guaraguara
- Inhamichindo
- Nharongue

**Bairro**

2000

---

**Coordenadas**

---

latitude (x.y °)

---

longitude (x.y °)

---

altitude (m)

---

accuracy (m)

---

## Fotos da Habitação

### Habitação - Foto da esquina 1

1686145664744.jpg



### Habitação - Foto da esquina 2

1686145673380.jpg



**Habitação - Foto da esquina 3**

1686145688892.jpg



**Habitação - Foto da esquina 4**

1686145708227.jpg



**Lote - Foto do acesso**

1686145827005.jpg



**Foto do espaço livre para construção/armazém/preparação da obra**

1686145739206.jpg



**Foto do lugar onde o AF pode ficar temporariamente**

1686145749989.jpg



**Plot - Vista geral 1**

1686145768402.jpg



**Plot - Vista geral 2**

1686145801129.jpg

**Outras Fotos Relevantes**

1

**Outras fotos relevantes ou registo de dados não previstos verificados no terreno**[Click here to upload file. \(< 100MB\)](#)**Localização, material e estado actual da casa****Localização**

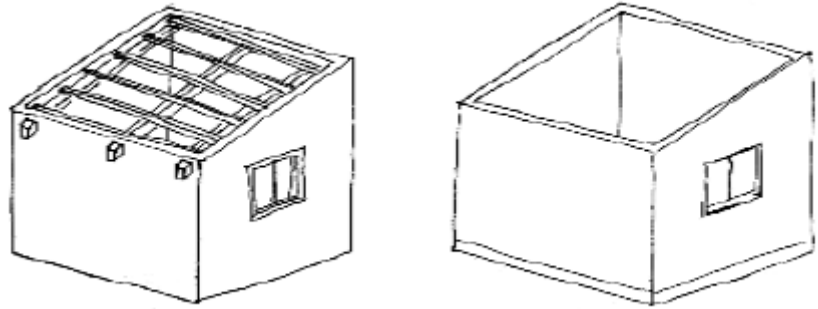
- Urbano
- Rural

**Material**

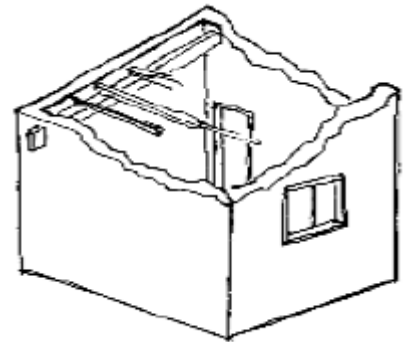
- Convencional
- Misto

**Estado actual da casa**

- Parcialmente Destruída (Há danos estruturais na cobertura. O telhado foi parcial ou completamente removido)



- Totalmente Destruída (Há danos estruturais na cobertura e nas paredes. O telhado foi parcial ou completamente removido)



- Ruína (Há danos estruturais na cobertura e nas paredes)

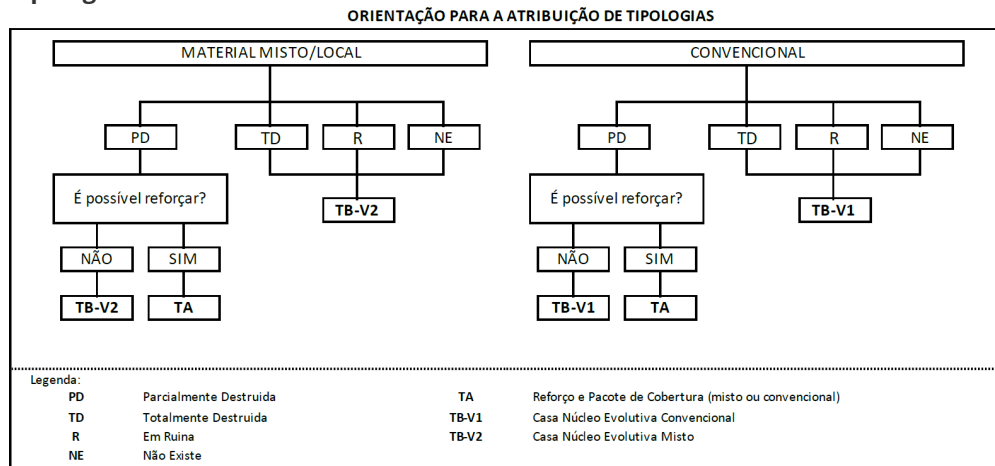


- Não existe (A casa foi completamente destruída)



Recuperada (A casa foi recuperada pela família)

## Tipologia recomendada



- TA - REFORÇO E PACOTE DE COBERTURA (MISTO)
- TA - REFORÇO E PACOTE DE COBERTURA (CONVENCIONAL)
- TB-V1 - CASA NÚCLEO EVOLUTIVA CONVENCIONAL
- TB-V2 - CASA NÚCLEO EVOLUTIVA MISTO

## Providências temporárias / deslocação

O AF vai ficar na casa durante a construção?

- Sim
- Não

O AF necessita de assistência de abrigo para alojamento temporário no local?

- Sim
- Não

O AF pode mudar-se para ficar com familiares?

- Sim
- Não

## Planeamento e gestão da construção

» Mão-de-obra disponível/Cuidados com o AF

Existem adultos capazes (16+) que podem e querem participar na preparação da obra?

- Sim
- Não

Existem adultos capazes (16+) que podem e querem participar no processo de construção?

- Sim
- Não



**Existem membros com necessidades específicas devido à idade ou saúde?**

- Sim
- Não

**Existem membros com mobilidade reduzida?**

*Nota: Em caso afirmativo, é necessária prestar atenção a provisão e construção de uma rampa*

- Sim
- Não

**» Acesso**

A que distância está a casa de acesso veicular?

**Metros**

1-20

**Minutos a andar**

0

**Como é o percurso a partir do acesso veicular ao local?**

- Acessível para carros
- Não acessível para carros
- Fácil acesso de carro (todas as estações do ano)

**Que opções de transporte local existem?**

- Bicicleta
- Autocarro
- Comboio
- Carro
- Outros

**» Água e electricidade****Existe abastecimento de água no local?**

- Sim
- Não

**Existe armazenamento de água no local?**

- Sim
- Não

**Existe acesso à electricidade?**

- Sim
- Não

**» Armazenamento****Existe armazenamento seguro para ferramentas?**

- Sim
- Não

**Existe armazenamento seguro para os materiais?**

- Sim
- Não

**Existe a possibilidade de alugar armazenamento aos vizinhos?**

- Sim
- Não

**» Local****O local é propenso a inundações?**

- Sim
- Não

**O local está inclinado?**

- Sim
- Não

**O local está congestionado?**

- Sim
- Não

**O local tem um sistema de drenagem adequada?**

- Sim
- Não

**» Demolição / escombros****Existe um edifício para demolir?**

- Sim
- Não

**Há materiais para salvar/reutilizar?**

- Sim
- Não

**A nova construção estará no mesmo local?**

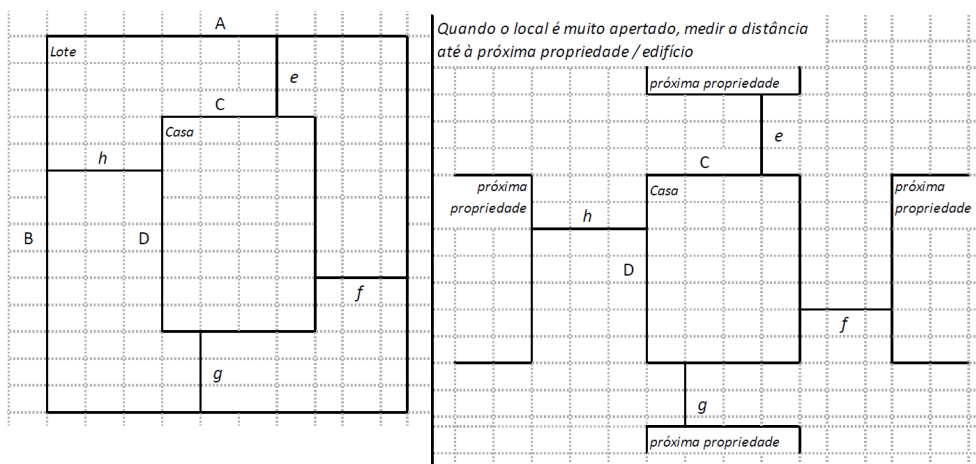
- Sim
- Não

**Quanto tempo (dias) demorará a demolição?**

0

**» Dimensões da casa / lote**

Imagem de apoio às dimensões da casa / lote



Dimensões em metros ou passos, por favor especifique

**Dimensões do Lote (A x B)**

20x30

**Dimensões da Casa (C x D)**

4

**Distância da Casa ao limite do Lote: e**

13

**Distância da Casa ao limite do Lote: f**

17

**Distância da Casa ao limite do Lote: g**

3

---

**Distância da Casa ao limite do Lote: h**

10

---

### » TA Reforço e Pacote de Cobertura

Imagem de apoio às dimensões da casa / lote



**Nº de quartos**

0

---

**Dimensão de cada quarto (A x B)**

0

---

**Dimensão da casa (A x B)**

0

---

**Dimensão do lote (A x B)**

20x30

---

**Outra informação relevante**

0

---

**» TB-V1 Casa Núcleo Convencional**

Há espaço no lote para uma nova construção de 3m x 8m?

- Sim  
 Não

De acordo com o espaço disponível e a preferência do agregado familiar, por favor especifique:

- Construção ao lado da casa existente  
 Construção no lugar da casas existente (demolir)

**» TB-V2 Casa Núcleo Misto**

Há espaço no lote para uma nova construção de 3m x 8m?

- Sim  
 Não

De acordo com o espaço disponível e a preferência do agregado familiar, por favor especifique:

- Construção ao lado da casa existente  
 Construção no lugar da casas existente (demolir)

**Notas (se aplicável)**

Outras informações adicionais relevantes

Não tem

---

## Sketches

---



## Fotos adicionais (se aplicável)

### Fotos adicionais

1686160386855.jpg

---

1686160386855.jpg

