

# Verificação de elegibilidade

## Equipa do Inquérito

Nome(s)

Yranildes julane

---

Contactos (s)

846104058

---

Data

2023-06-07

---

Nº da Lista

2255

---

Obra Nº

Número da Obra (Obra/XXXX/2023)

10206/2023

---

## Agregado Familiar (AF)

Nº do ID do AF

10206

---

Representante do AF

Maria Joaquim

---

ContactoAF

Não tem

---

O AF é dono da Casa/Lote

Sim

Não

Província

Sofala

---

Distrito

Buzi

---

**Posto Administrativo**

- Buzi  
 Estaquinha  
 Nova Sofala

**Localidade**

- Bíndua                       Grudja                       Guaraguara  
 Inhamichindo               Nharongue

**Bairro**2000

---

**Coordenadas**

---

latitude (x.y °)  

---

longitude (x.y °)  

---

altitude (m)  

---

accuracy (m)  

---

**Fotos da Habitação****Habitação - Foto da esquina 1**

1686151206834.jpg



**Habitação - Foto da esquina 2**

1686151223149.jpg



**Habitação - Foto da esquina 3**

1686151245776.jpg



**Habitação - Foto da esquina 4**

1686151259964.jpg



**Lote - Foto do acesso**

1686151288148.jpg



**Foto do espaço livre para construção/armazém/preparação da obra**

1686151296576.jpg

**Foto do lugar onde o AF pode ficar temporariamente**

1686151313826.jpg

**Plot - Vista geral 1**

1686151329440.jpg

**Plot - Vista geral 2**

1686151345139.jpg

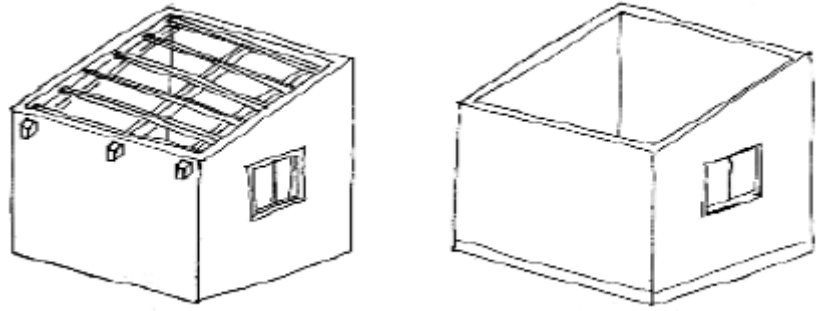
**Outras Fotos Relevantes**

1

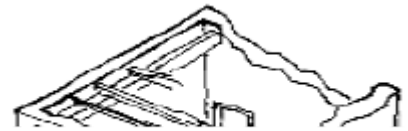
**Outras fotos relevantes ou registo de dados não previstos verificados no terreno**[Click here to upload file. \(< 100MB\)](#)**Localização, material e estado actual da casa****Localização** Urbano Rural**Material** Convencional Misto

**Estado actual da casa**

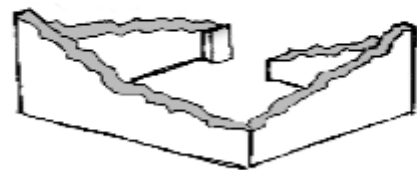
- Parcialmente Destruída (Há danos estruturais na cobertura. O telhado foi parcial ou completamente removido)



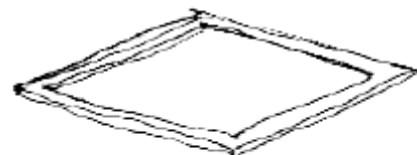
- Totalmente Destruída (Há danos estruturais na cobertura e nas paredes. O telhado foi parcial ou completamente removido)



- Ruína (Há danos estruturais na cobertura e nas paredes)



- Não existe (A casa foi completamente destruída)



Recuperada (A casa foi recuperada pela família)

### Tipologia recomendada

ORIENTAÇÃO PARA A ATRIBUIÇÃO DE TIPOLOGIAS

MATERIAL MISTO/LOCAL

CONVENCIONAL

- TA - REFORÇO E PACOTE DE COBERTURA (MISTO)
- TA - REFORÇO E PACOTE DE COBERTURA (CONVENCIONAL)
- TB-V1 - CASA NÚCLEO EVOLUTIVA CONVENCIONAL
- TB-V2 - CASA NÚCLEO EVOLUTIVA MISTO

## Providências temporárias / deslocação

O AF vai ficar na casa durante a construção?

- Sim
- Não

O AF necessita de assistência de abrigo para alojamento temporário no local?

- Sim
- Não

O AF pode mudar-se para ficar com familiares?

- Sim
- Não

Se sim, por quanto tempo?

---

## Planeamento e gestão da construção

» Mão-de-obra disponível/Cuidados com o AF

Existem adultos capazes (16+) que podem e querem participar na preparação da obra?

- Sim
- Não

**Existem adultos capazes (16+) que podem e querem participar no processo de construção?**

- Sim
- Não

**Existem membros com necessidades específicas devido à idade ou saúde?**

- Sim
- Não

**Existem membros com mobilidade reduzida?**

*Nota: Em caso afirmativo, é necessária prestar atenção a provisão e construção de uma rampa*

- Sim
- Não

**» Acesso**

A que distância está a casa de acesso veicular?

---

**Metros**

1-5

---

**Minutos a andar**

1

---

**Como é o percurso a partir do acesso veicular ao local?**

- Acessível para carros
- Não acessível para carros
- Fácil acesso de carro (todas as estações do ano)

**Que opções de transporte local existem?**

- Bicicleta
- Autocarro
- Comboio
- Carro
- Outros

**» Água e electricidade****Existe abastecimento de água no local?**

- Sim
- Não

**Existe armazenamento de água no local?**

- Sim  
 Não

**Existe acesso à electricidade?**

- Sim  
 Não

## » Armazenamento

**Existe armazenamento seguro para ferramentas?**

- Sim  
 Não

**Existe armazenamento seguro para os materiais?**

- Sim  
 Não

**Existe a possibilidade de alugar armazenamento aos vizinhos?**

- Sim  
 Não

## » Local

**O local é propenso a inundações?**

- Sim  
 Não

**O local está inclinado?**

- Sim  
 Não

**O local está congestionado?**

- Sim  
 Não

**O local tem um sistema de drenagem adequada?**

- Sim  
 Não



**» Demolição / escombros****Existe um edifício para demolir?** Sim Não**Há materiais para salvar/reutilizar?** Sim Não**A nova construção estará no mesmo local?** Sim Não**Quanto tempo (dias) demorará a demolição?**

0

**» Dimensões da casa / lote**

Imagem de apoio às dimensões da casa / lote



Dimensões em metros ou passos, por favor especifique

**Dimensões do Lote (A x B)**

20x30

**Dimensões da Casa (C x D)**

7

**Distância da Casa ao limite do Lote: e**

19

**Distância da Casa ao limite do Lote: f**

14

---

**Distância da Casa ao limite do Lote: g**

4

---

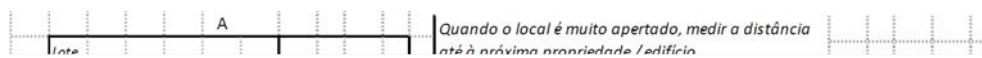
**Distância da Casa ao limite do Lote: h**

6

---

### » TA Reforço e Pacote de Cobertura

Imagem de apoio às dimensões da casa / lote



**Nº de quartos**

3

---

**Dimensão de cada quarto (A x B)**

2,5x2

---

**Dimensão da casa (A x B)**

7x7

---

**Dimensão do lote (A x B)**

20x30

---

**Outra informação relevante**

Não tem

---

**» TB-V1 Casa Núcleo Convencional**

Há espaço no lote para uma nova construção de 3m x 8m?

- Sim  
 Não

De acordo com o espaço disponível e a preferência do agregado familiar, por favor especifique:

- Construção ao lado da casa existente  
 Construção no lugar da casas existente (demolir)

**» TB-V2 Casa Núcleo Misto**

Há espaço no lote para uma nova construção de 3m x 8m?

- Sim  
 Não

De acordo com o espaço disponível e a preferência do agregado familiar, por favor especifique:

- Construção ao lado da casa existente  
 Construção no lugar da casas existente (demolir)

**Notas (se aplicável)**

Outras informações adicionais relevantes

Não tem

---

## Sketches

---



## Fotos adicionais (se aplicável)

1

### Fotos adicionais

---

Click here to upload file. (< 100MB)

