

# Verificação de elegibilidade

## Equipa do Inquerito

### Nome(s)

Fabio Borba

---

### Contactos (s)

840429917

---

### Data

2023-08-22

---

### Nº da Lista

0432

---

### Obra Nº

*Número da Obra (Obra/XXXX/2023)*

Obra/3679/2023

---

## Agregado Familiar (AF)

### Nº do ID do AF

N/A

---

### Representante do AF

Domingos Nbenruca (Falecido)

---

### ContactoAF

N/A

---

### O AF é dono da Casa/Lote

Sim

Não

Província

Sofala

---

Distrito

Dondo

---

### Posto Administrativo

Cidade de Dondo

Savane

### Localidade

Chinamacondo

Savane-Sede

### Bairro

Monzué

---

### Coordenadas

latitude (x,y °)

-19.5402579

---

longitude (x,y °)

34.8611338

---

altitude (m)

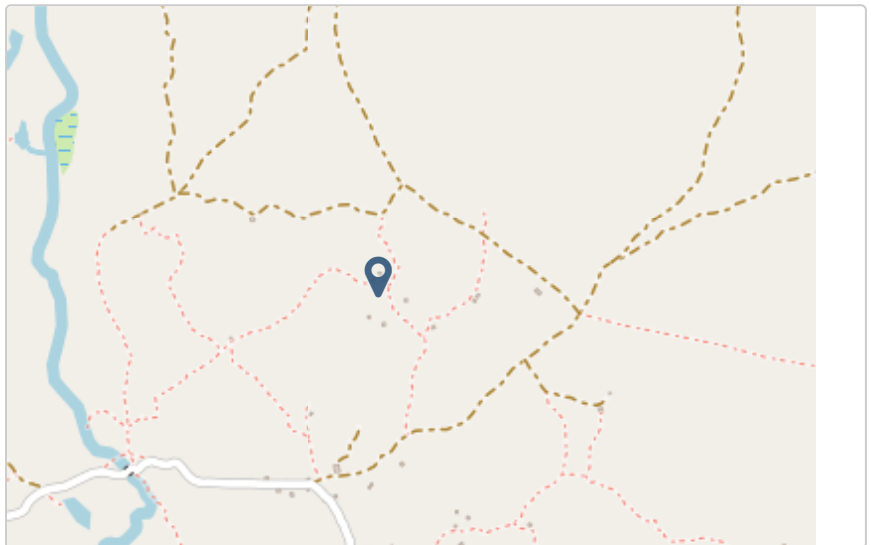
44.1

---

accuracy (m)

4.84

---



## Fotos da Habitação

### Habitação - Foto da esquina 1

[Click here to upload file. \(< 100MB\)](#)

**Habituação - Foto da esquina 2**

Click here to upload file. (< 100MB)

**Habituação - Foto da esquina 3**

Click here to upload file. (< 100MB)

**Habituação - Foto da esquina 4**

Click here to upload file. (< 100MB)

**Lote - Foto do acesso**

Click here to upload file. (< 100MB)

**Foto do espaço livre para construção/armazém/preparação da obra**

Click here to upload file. (< 100MB)

**Foto do lugar onde o AF pode ficar temporariamente**

Click here to upload file. (< 100MB)

**Plot - Vista geral 1**

Click here to upload file. (< 100MB)

**Plot - Vista geral 2**

Click here to upload file. (< 100MB)

**Outras Fotos Relevantes****Outras fotos relevantes ou registo de dados não previstos verificados no terreno**

Click here to upload file. (< 100MB)

## Localização, material e estado actual da casa

### Localização

Urbano

Rural

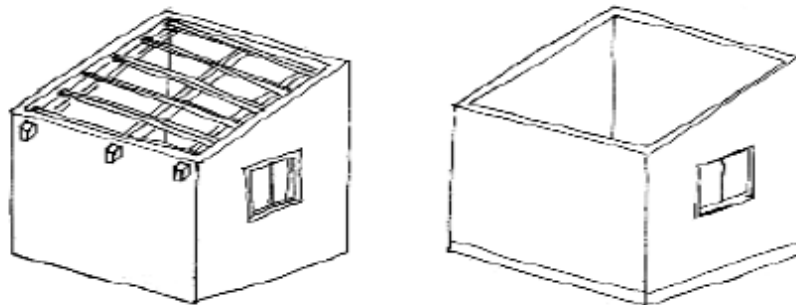
### Material

Convencional

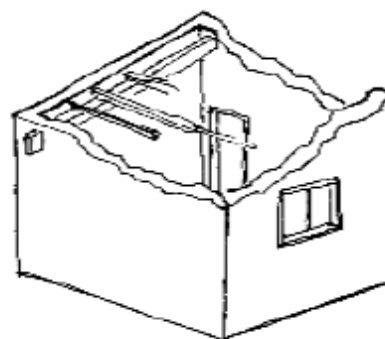
Misto

**Estado actual da casa**

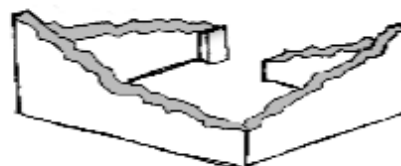
- Parcialmente Destruída (Há danos estruturais na cobertura. O telhado foi parcial ou completamente removido)



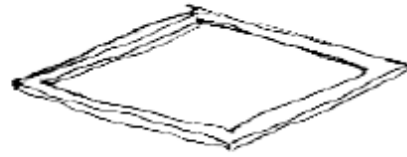
- Totalmente Destruída (Há danos estruturais na cobertura e nas paredes. O telhado foi parcial ou completamente removido)



- Ruína (Há danos estruturais na cobertura e nas paredes)



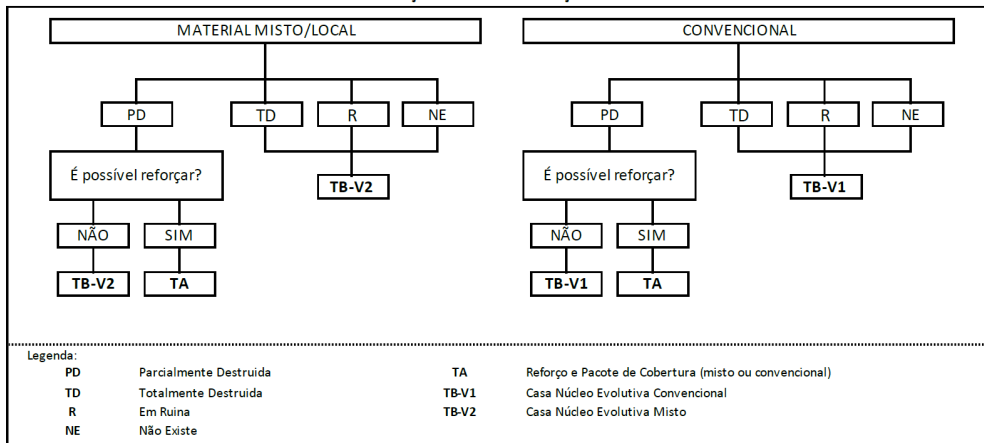
- Não existe (A casa foi completamente destruída)



Recuperada (A casa foi recuperada pela família)

### Tipologia recomendada

#### ORIENTAÇÃO PARA A ATRIBUIÇÃO DE TIPOLOGIAS



- TA - REFORÇO E PACOTE DE COBERTURA (MISTO)
- TA - REFORÇO E PACOTE DE COBERTURA (CONVENCIONAL)
- TB-V1 - CASA NÚCLEO EVOLUTIVA CONVENCIONAL
- TB-V2 - CASA NÚCLEO EVOLUTIVA MISTO

### Providências temporárias / deslocação

O AF vai ficar na casa durante a construção?

- Sim
- Não

O AF necessita de assistência de abrigo para alojamento temporário no local?

- Sim
- Não

O AF pode mudar-se para ficar com familiares?

- Sim
- Não

# Planeamento e gestão da construção

## » Mão-de-obra disponível/Cuidados com o AF

Existem adultos capazes (16+) que podem e querem participar na preparação da obra?

- Sim  
 Não

Existem adultos capazes (16+) que podem e querem participar no processo de construção?

- Sim  
 Não

Existem membros com necessidades específicas devido à idade ou saúde?

- Sim  
 Não

Existem membros com mobilidade reduzida?

*Nota: Em caso afirmativo, é necessária prestar atenção a provisão e construção de uma rampa*

- Sim  
 Não

## » Acesso

A que distância está a casa de acesso veicular?

**Metros**

---

**Minutos a andar**

---

Como é o percurso a partir do acesso veicular ao local?

- Acessível para carros  
 Não acessível para carros  
 Fácil acesso de carro (todas as estações do ano)

**Que opções de transporte local existem?**

- Bicicleta
- Autocarro
- Comboio
- Carro
- Outros

## » Água e electricidade

**Existe abastecimento de água no local?**

- Sim
- Não

**Existe armazenamento de água no local?**

- Sim
- Não

**Existe acesso à electricidade?**

- Sim
- Não

## » Armazenamento

**Existe armazenamento seguro para ferramentas?**

- Sim
- Não

**Existe armazenamento seguro para os materiais?**

- Sim
- Não

**Existe a possibilidade de alugar armazenamento aos vizinhos?**

- Sim
- Não



## » Local

O local é propenso a inundações?

- Sim  
 Não

O local está inclinado?

- Sim  
 Não

O local está congestionado?

- Sim  
 Não

O local tem um sistema de drenagem adequada?

- Sim  
 Não

## » Demolição / escombros

Existe um edifício para demolir?

- Sim  
 Não

Há materiais para salvar/reutilizar?

- Sim  
 Não

A nova construção estará no mesmo local?

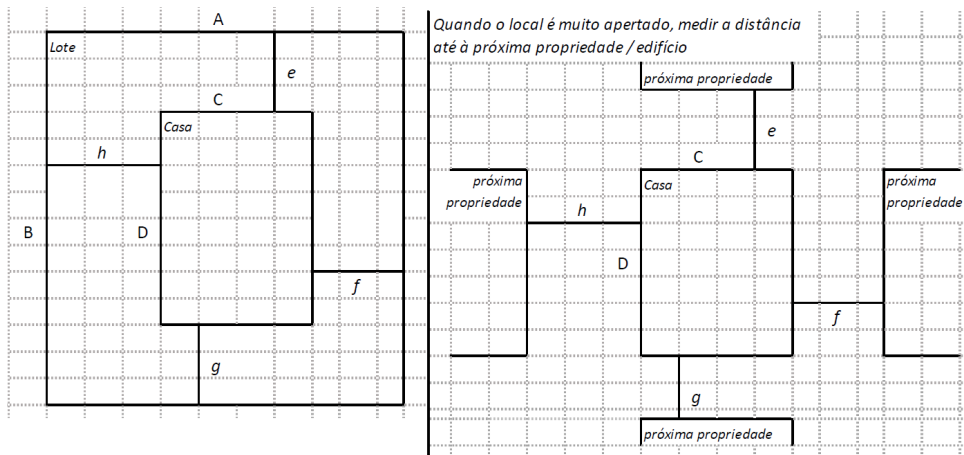
- Sim  
 Não

Quanto tempo (dias) demorará a demolição?

---

## » Dimensões da casa / lote

Imagem de apoio às dimensões da casa / lote



Dimensões em metros ou passos, por favor especifique

**Dimensões do Lote (A x B)**

0

---

**Dimensões da Casa (C x D)**

0

---

**Distância da Casa ao limite do Lote: e**

0

---

**Distância da Casa ao limite do Lote: f**

0

---

**Distância da Casa ao limite do Lote: g**

0

---

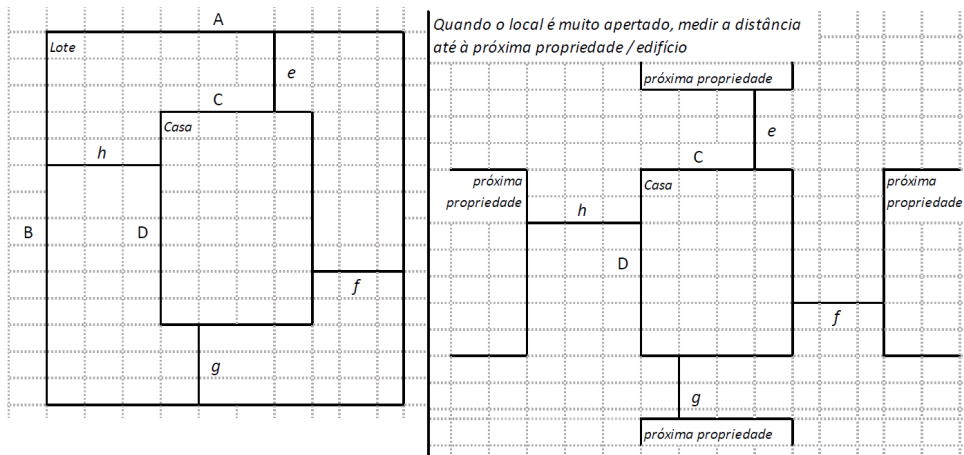
**Distância da Casa ao limite do Lote: h**

0

---

## » TA Reforço e Pacote de Cobertura

Imagem de apoio às dimensões da casa / lote



Nº de quartos

---

Dimensão de cada quarto (A x B)

---

Dimensão da casa (A x B)

---

Dimensão do lote (A x B)

---

Outra informação relevante

---

## » TB-V1 Casa Núcleo Convencional

Há espaço no lote para uma nova construção de 3m x 8m?

- Sim  
 Não

De acordo com o espaço disponível e a preferência do agregado familiar, por favor especifique:

- Construção ao lado da casa existente  
 Construção no lugar da casa existente (demolir)

## » TB-V2 Casa Núcleo Misto

Há espaço no lote para uma nova construção de 3m x 8m?

- Sim
- Não

De acordo com o espaço disponível e a preferência do agregado familiar, por favor especifique:

- Construção ao lado da casa existente
- Construção no lugar da casas existente (demolir)

## Notas (se aplicável)

Outras informações adicionais relevantes

O beneficiário perdeu a vida e em vida vivia sozinho (Seus filhos e parentes directos vivem no Mun

---

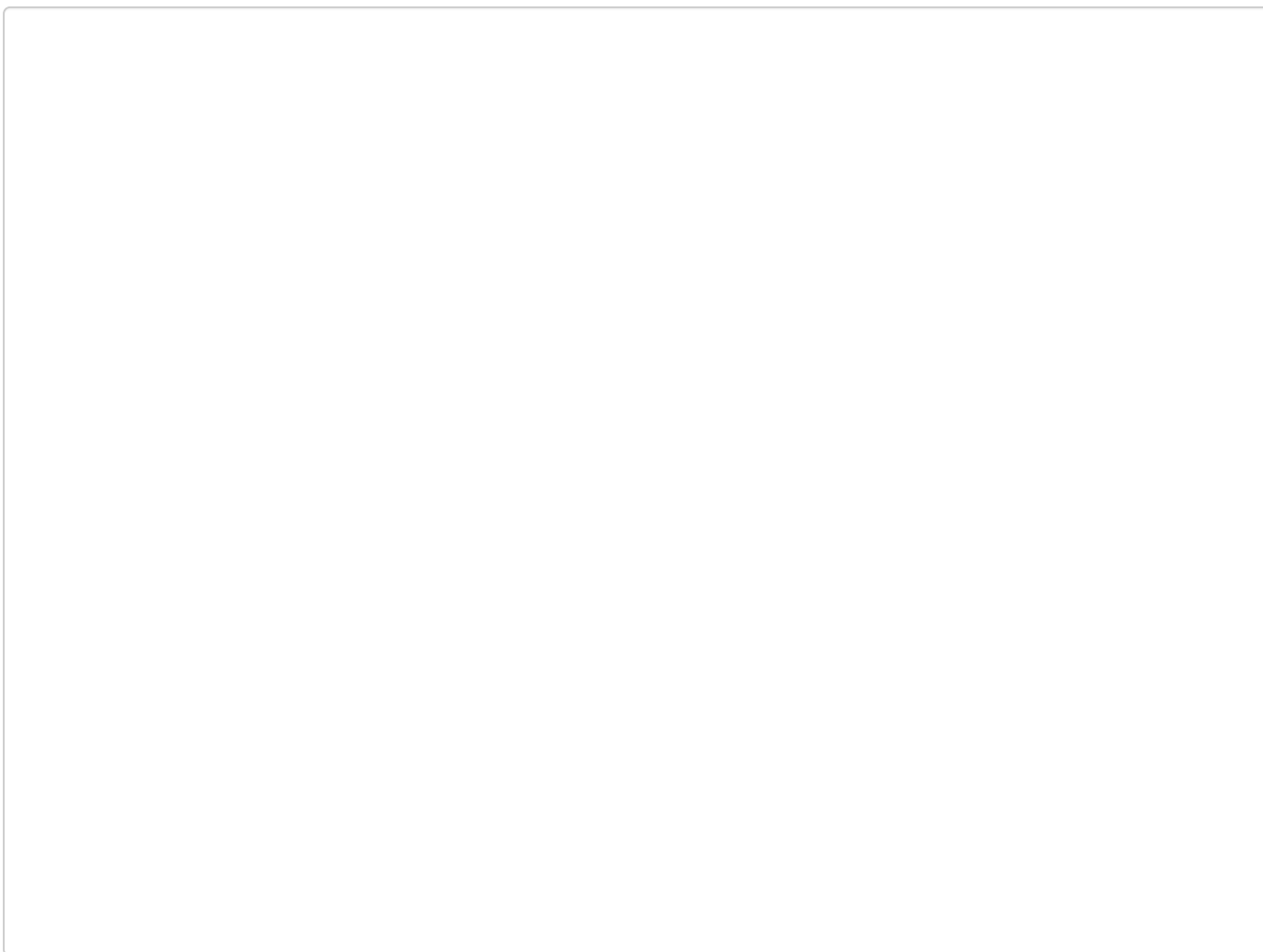
Sketches

## Fotos adicionais (se aplicável)

1

### Fotos adicionais

[Click here to upload file. \(< 100MB\)](#)

A large, empty rectangular area with a thin black border, intended for displaying uploaded files or images.