

# Verificação de elegibilidade

## Equipa do Inquerito

Nome(s)

Fábio Borba

---

Contactos (s)

840421799

---

Data

2023-08-24

---

Nº da Lista

0413

---

Obra Nº

*Número da Obra (Obra/XXXX/2023)*

Obra/7185/2023

---

## Agregado Familiar (AF)

Nº do ID do AF

070102076365E

---

Representante do AF

José João Salandoa

---

ContactoAF

865142664

---

O AF é dono da Casa/Lote

Sim

Não

Província

Sofala

---

Distrito

Dondo

---

**Posto Administrativo**

Cidade de Dondo

Savane

**Localidade**

Chinamacondo

Savane-Sede

**Bairro**

Monzué

---

**Coordenadas**

-19.547766666666668 34.88549 11.1 4.2

---

latitude (x.y °)

-19.547766666666668

---

longitude (x.y °)

34.88549

---

altitude (m)

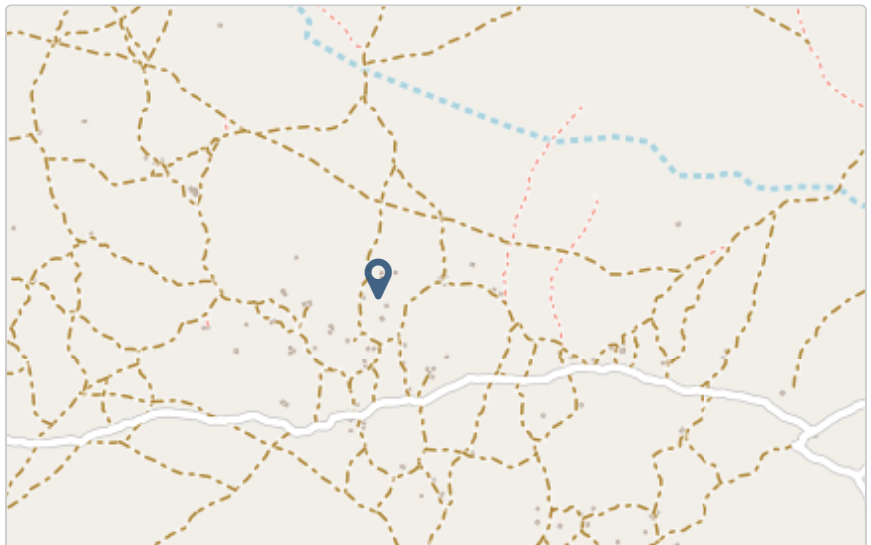
11.1

---

accuracy (m)

4.2

---



# Fotos da Habitação

## Habitação - Foto da esquina 1

1692867109866.jpg



## Habitação - Foto da esquina 2

[Click here to upload file. \(< 100MB\)](#)

## Habitação - Foto da esquina 3

[Click here to upload file. \(< 100MB\)](#)

## Habitação - Foto da esquina 4

[Click here to upload file. \(< 100MB\)](#)

**Lote - Foto do acesso**

1692867133780.jpg



**Foto do espaço livre para construção/armazém/preparação da obra**

[Click here to upload file. \(< 100MB\)](#)

**Foto do lugar onde o AF pode ficar temporariamente**

1692867170487.jpg



**Plot - Vista geral 1**

[Click here to upload file. \(< 100MB\)](#)

## Plot - Vista geral 2

Click here to upload file. (< 100MB)

## Outras Fotos Relevantes

1

Outras fotos relevantes ou registo de dados não previstos verificados no terreno

Click here to upload file. (< 100MB)

## Localização, material e estado actual da casa

### Localização

Urbano

Rural

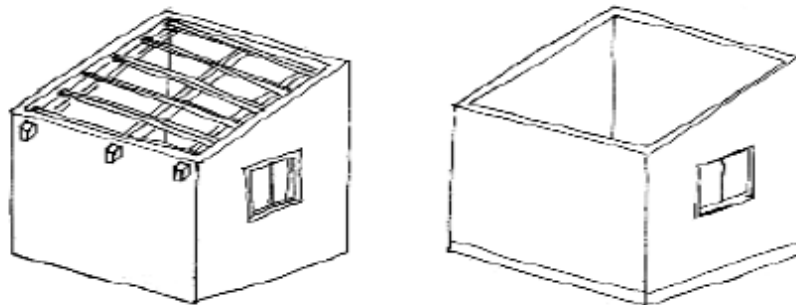
### Material

Convencional

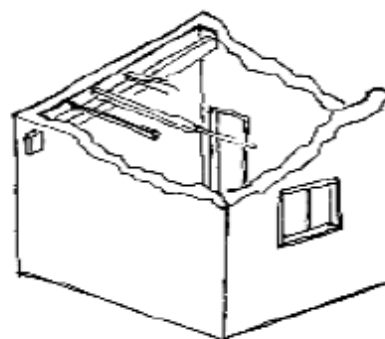
Misto

**Estado actual da casa**

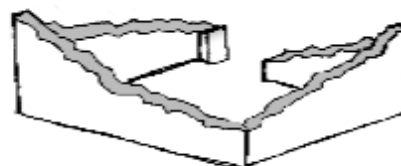
- Parcialmente Destruída (Há danos estruturais na cobertura. O telhado foi parcial ou completamente removido)



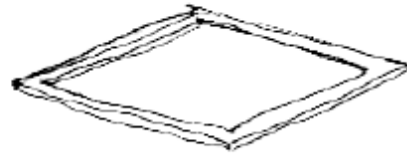
- Totalmente Destruída (Há danos estruturais na cobertura e nas paredes. O telhado foi parcial ou completamente removido)



- Ruína (Há danos estruturais na cobertura e nas paredes)



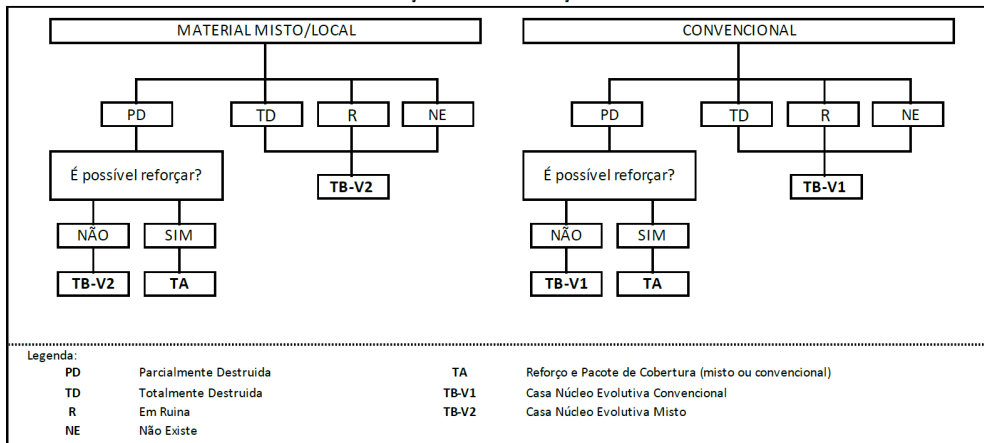
- Não existe (A casa foi completamente destruída)



Recuperada (A casa foi recuperada pela família)

### Tipologia recomendada

#### ORIENTAÇÃO PARA A ATRIBUIÇÃO DE TIPOLOGIAS



- TA - REFORÇO E PACOTE DE COBERTURA (MISTO)
- TA - REFORÇO E PACOTE DE COBERTURA (CONVENCIONAL)
- TB-V1 - CASA NÚCLEO EVOLUTIVA CONVENCIONAL
- TB-V2 - CASA NÚCLEO EVOLUTIVA MISTO

### Providências temporárias / deslocação

O AF vai ficar na casa durante a construção?

- Sim
- Não

O AF necessita de assistência de abrigo para alojamento temporário no local?

- Sim
- Não

O AF pode mudar-se para ficar com familiares?

- Sim
- Não

## Planeamento e gestão da construção

### » Mão-de-obra disponível/Cuidados com o AF

Existem adultos capazes (16+) que podem e querem participar na preparação da obra?

- Sim  
 Não

Existem adultos capazes (16+) que podem e querem participar no processo de construção?

- Sim  
 Não

Existem membros com necessidades específicas devido à idade ou saúde?

- Sim  
 Não

Existem membros com mobilidade reduzida?

*Nota: Em caso afirmativo, é necessária prestar atenção a provisão e construção de uma rampa*

- Sim  
 Não

### » Acesso

A que distância está a casa de acesso veicular?

---

**Metros**

600m

---

**Minutos a andar**

---

Como é o percurso a partir do acesso veicular ao local?

- Acessível para carros  
 Não acessível para carros  
 Fácil acesso de carro (todas as estações do ano)



**Que opções de transporte local existem?**

- Bicicleta
- Autocarro
- Comboio
- Carro
- Outros

## » Água e electricidade

**Existe abastecimento de água no local?**

- Sim
- Não

**Existe armazenamento de água no local?**

- Sim
- Não

**Existe acesso à electricidade?**

- Sim
- Não

## » Armazenamento

**Existe armazenamento seguro para ferramentas?**

- Sim
- Não

**Existe armazenamento seguro para os materiais?**

- Sim
- Não

**Existe a possibilidade de alugar armazenamento aos vizinhos?**

- Sim
- Não

## » Local

O local é propenso a inundações?

- Sim  
 Não

O local está inclinado?

- Sim  
 Não

O local está congestionado?

- Sim  
 Não

O local tem um sistema de drenagem adequada?

- Sim  
 Não

## » Demolição / escombros

Existe um edifício para demolir?

- Sim  
 Não

Há materiais para salvar/reutilizar?

- Sim  
 Não

A nova construção estará no mesmo local?

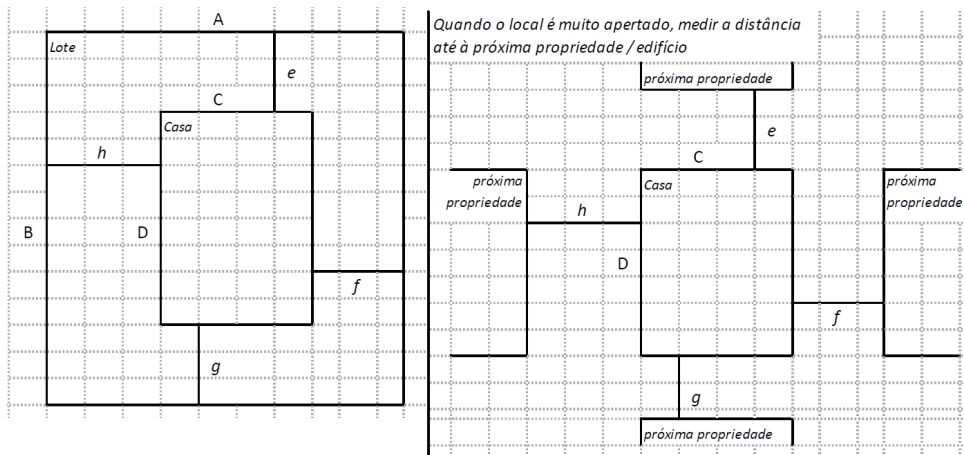
- Sim  
 Não

Quanto tempo (dias) demorará a demolição?

---

## » Dimensões da casa / lote

Imagem de apoio às dimensões da casa / lote



---

Dimensões em metros ou passos, por favor especifique

---

**Dimensões do Lote (A x B)**

0

---

**Dimensões da Casa (C x D)**

0

---

**Distância da Casa ao limite do Lote: e**

0

---

**Distância da Casa ao limite do Lote: f**

0

---

**Distância da Casa ao limite do Lote: g**

0

---

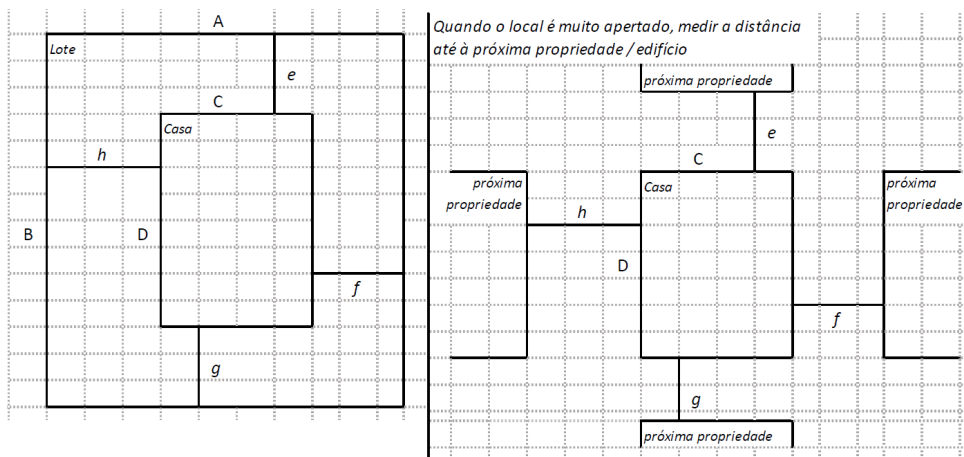
**Distância da Casa ao limite do Lote: h**

0

---

## » TA Reforço e Pacote de Cobertura

Imagem de apoio às dimensões da casa / lote



Nº de quartos

Dimensão de cada quarto (A x B)

Dimensão da casa (A x B)

Dimensão do lote (A x B)

Outra informação relevante

## » TB-V1 Casa Núcleo Convencional

Há espaço no lote para uma nova construção de 3m x 8m?

- Sim  
 Não

De acordo com o espaço disponível e a preferência do agregado familiar, por favor especifique:

- Construção ao lado da casa existente  
 Construção no lugar da casas existente (demolir)

## » TB-V2 Casa Núcleo Misto

Há espaço no lote para uma nova construção de 3m x 8m?

- Sim  
 Não

De acordo com o espaço disponível e a preferência do agregado familiar, por favor especifique:

- Construção ao lado da casa existente  
 Construção no lugar da casas existente (demolir)

## Notas (se aplicável)

Outras informações adicionais relevantes

A casa desabou completamente. A família construiu um abrigo recorrendo a material local ao lado da casa que desabou.

---

Sketches

---

## Fotos adicionais (se aplicável)

1

### Fotos adicionais

---

[Click here to upload file. \(< 100MB\)](#)

