

Verificação de elegibilidade

Equipa do Inquerito

Nome(s)

Emilio Moiana; eChá Francisco.

Contactos (s)

862537708; e846421571.

Data

2024-03-19

Nº da Lista

INHAMIZUA_48

Obra Nº

Número da Obra (Obra/XXXX/2023)

OBRA/1183/2023

Agregado Familiar (AF)

Nº do ID do AF

701039901084273BM016022

Representante do AF

Ana Meque

ContactoAF

849554952 (número da representante do agregado familiar).

O AF é dono da Casa/Lote

Sim

Não

Província

Sofala

Distrito

Cidade da Beira 2

Posto Administrativo

Urbano 3

Urbano 5

Localidade

Alto da Manga

Inhamizua

Chingussura

Matadouro

Inhaconjo

Vila Massane

Bairro

Inhamizua

Coordenadas

latitude (x.y °)

longitude (x.y °)

altitude (m)

accuracy (m)



Fotos da Habitação

Habitação - Foto da esquina 1

1710846452116.jpg



Habitação - Foto da esquina 2

1710846469020.jpg



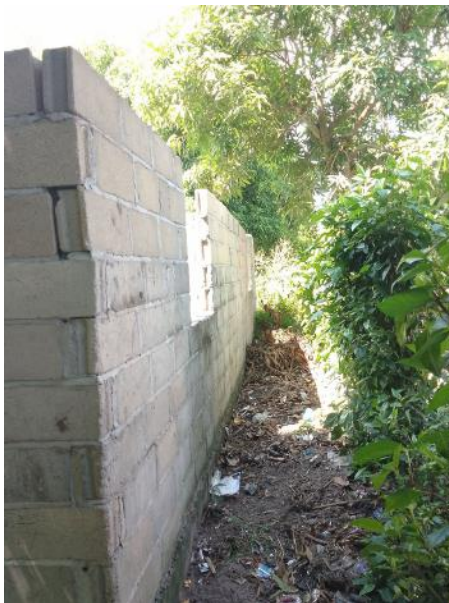
Habitação - Foto da esquina 3

1710846505285.jpg



Habitação - Foto da esquina 4

1710846521932.jpg



Lote - Foto do acesso

1710846480715.jpg

**Foto do espaço livre para construção/armazém/preparação da obra**

Click here to upload file. (< 100MB)

Foto do lugar onde o AF pode ficar temporariamente

Click here to upload file. (< 100MB)

Plot - Vista geral 1

Click here to upload file. (< 100MB)

Plot - Vista geral 2

Click here to upload file. (< 100MB)

Outras Fotos Relevantes

1

Outras fotos relevantes ou registo de dados não previstos verificados no terreno

Click here to upload file. (< 100MB)

Localização, material e estado actual da casa

Localização

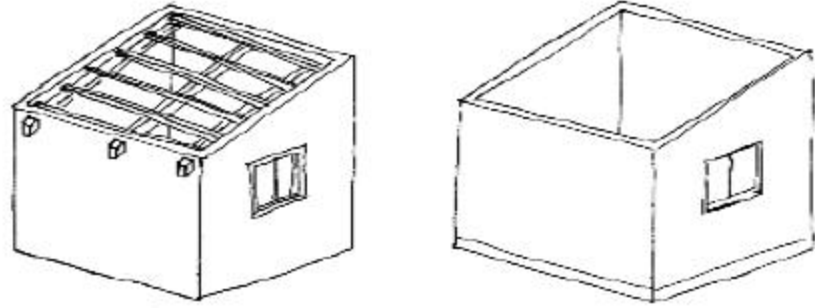
- Urbano
- Rural

Material

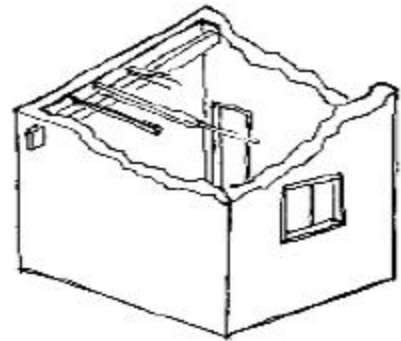
- Convencional
- Misto

Estado actual da casa

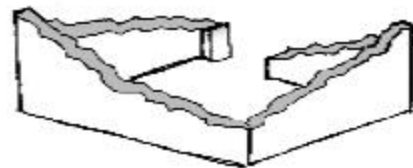
- Parcialmente Destruída (Há danos estruturais na cobertura. O telhado foi parcial ou completamente removido)



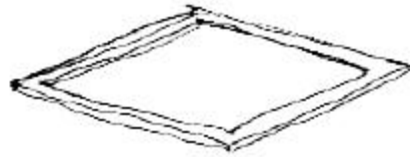
- Totalmente Destruída (Há danos estruturais na cobertura e nas paredes. O telhado foi parcial ou completamente removido)



- Ruína (Há danos estruturais na cobertura e nas paredes)



- Não existe (A casa foi completamente destruída)



Recuperada (A casa foi recuperada pela família)

» Análise de vulnerabilidade estrutural

Paredes

Material convencional

Estrutura reforçada com pilares e vigas

- Sim
 Não

Materiais mistos

Estrutura reforçada com diagonais

- Sim
 Não

Estrutura da cobertura

Declive adequado ($\geq 15^\circ$)

- Sim
 Não

1 água

- Sim
 Não

2 ou 4 águas

- Sim
 Não

Consola de 30cm ou menos

- Sim
- Não

Asnas de madeira

- Sim
- Não

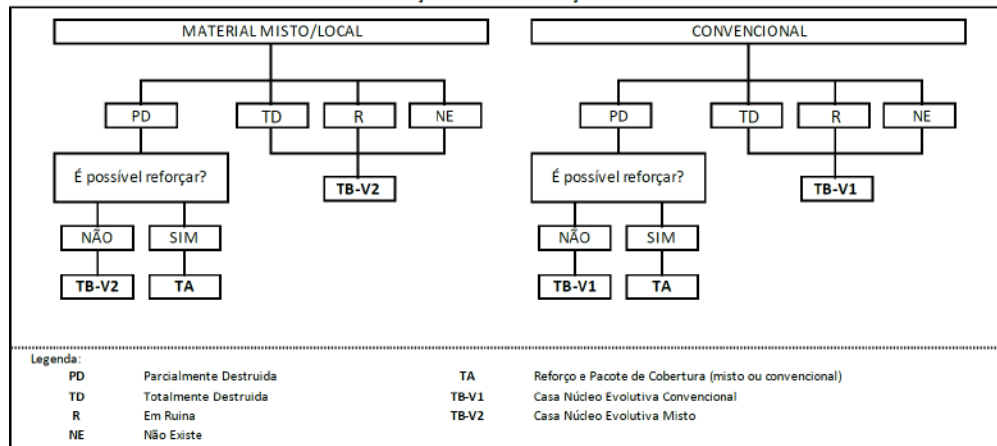
Telhado

Chapa IBR entre 0,4 mm a 0,6 mm

- Sim
- Não

Fixação com pregos adequados de chapa metálica

- Sim
- Não

Tipologia recomendada**ORIENTAÇÃO PARA A ATRIBUIÇÃO DE TIPOLOGIAS**

- TA - REFORÇO E PACOTE DE COBERTURA (MISTO)
- TA - REFORÇO E PACOTE DE COBERTURA (CONVENCIONAL)
- TB-V1 - CASA NÚCLEO EVOLUTIVA CONVENCIONAL
- TB-V2 - CASA NÚCLEO EVOLUTIVA MISTO

Providências temporárias / deslocação

O AF vai ficar na casa durante a construção?

- Sim
 Não

O AF necessita de assistência de abrigo para alojamento temporário no local?

- Sim
 Não

O AF pode mudar-se para ficar com familiares?

- Sim
 Não

Planeamento e gestão da construção

» Mão-de-obra disponível/Cuidados com o AF

Existem adultos capazes (16+) que podem e querem participar na preparação da obra?

- Sim
 Não

Existem adultos capazes (16+) que podem e querem participar no processo de construção?

- Sim
 Não

Existem membros com necessidades específicas devido à idade ou saúde?

- Sim
 Não

Existem membros com mobilidade reduzida?

Nota: Em caso afirmativo, é necessária prestar atenção a provisão e construção de uma rampa

- Sim
 Não

» Acesso

A que distância está a casa de acesso veicular?

Metros

Minutos a andar10 min

Como é o percurso a partir do acesso veicular ao local?

- Acessível para carros
- Não acessível para carros
- Fácil acesso de carro (todas as estações do ano)

Que opções de transporte local existem?

- Bicicleta
- Autocarro
- Comboio
- Carro
- Outros

» Água e electricidade**Existe abastecimento de água no local?**

- Sim
- Não

Existe armazenamento de água no local?

- Sim
- Não

Existe acesso à electricidade?

- Sim
- Não

» Armazenamento**Existe armazenamento seguro para ferramentas?**

- Sim
- Não

Existe armazenamento seguro para os materiais?

- Sim
- Não

Existe a possibilidade de alugar armazenamento aos vizinhos?

- Sim
- Não

» Local

O local é propenso a inundações?

- Sim
- Não

O local está inclinado?

- Sim
- Não

O local está congestionado?

- Sim
- Não

O local tem um sistema de drenagem adequada?

- Sim
- Não

» Demolição / escombros

Existe um edifício para demolir?

- Sim
- Não

Há materiais para salvar/reutilizar?

- Sim
- Não

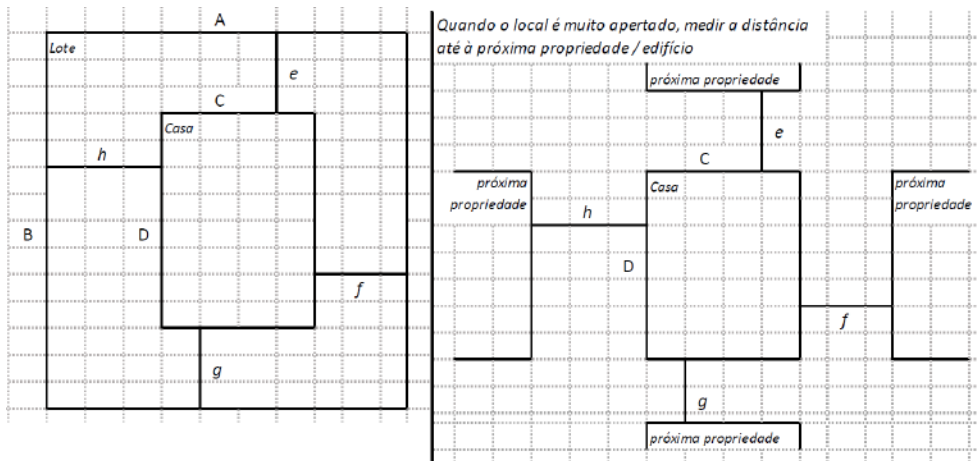
A nova construção estará no mesmo local?

- Sim
- Não

Quanto tempo (dias) demorará a demolição?

» **Dimensões da casa / lote**

Imagem de apoio às dimensões da casa / lote



Dimensões em metros ou passos, por favor especifique

Dimensões do Lote (A x B)

30,70 m x 22,60 m

Dimensões da Casa (C x D)

9,20 m x 6,00 m

Distância da Casa ao limite do Lote: e

1,0 m

Distância da Casa ao limite do Lote: f

11,70 m

Distância da Casa ao limite do Lote: g

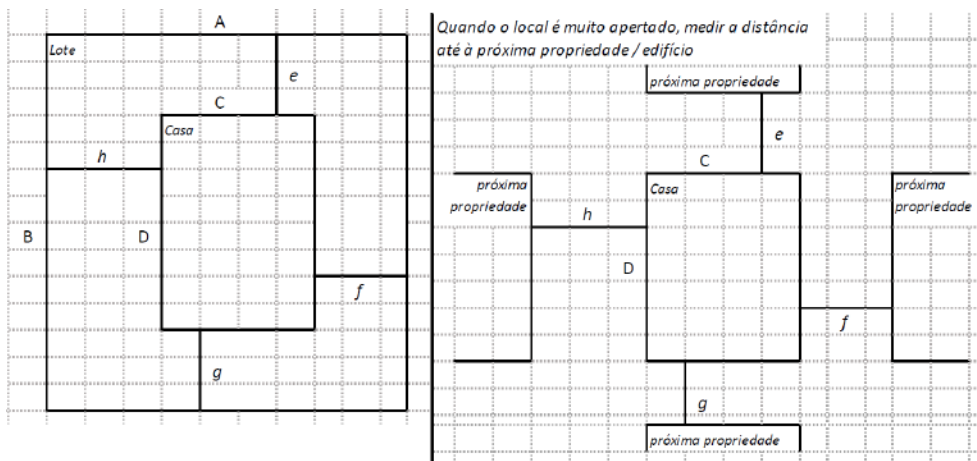
15,50 m

Distância da Casa ao limite do Lote: h

9,80 m

» TA Reforço e Pacote de Cobertura

Imagem de apoio às dimensões da casa / lote



Nº de quartos

6

Dimensão de cada quarto (A x B)

2,80 m x 3,00 m

Dimensão da casa (A x B)

9,20 m x 6,00 m

Dimensão do lote (A x B)

30,70 m x 22,60 m

Outra informação relevante

A residência que existia no lote no período em que foi realizado o levantamento dos dados da beneficiária destruiu-se, e a beneficiária mudou-se para outro bairro onde ela está a arrendar a residência na qual habita. Mas, com o andar do tempo ela começou a erguer uma nova habitação de material convencional no lote onde a residência anterior existia e está ainda não encontram-se concluída (está em construção)..

» TB-V1 Casa Núcleo Convencional

Há espaço no lote para uma nova construção de 3m x 8m?

- Sim
- Não

De acordo com o espaço disponível e a preferência do agregado familiar, por favor especifique:

- Construção ao lado da casa existente
- Construção no lugar da casas existente (demolir)

» TB-V2 Casa Núcleo Misto

Há espaço no lote para uma nova construção de 3m x 8m?

- Sim
- Não

De acordo com o espaço disponível e a preferência do agregado familiar, por favor especifique:

- Construção ao lado da casa existente
- Construção no lugar da casas existente (demolir)

Notas (se aplicável)

Outras informações adicionais relevantes

19°43'25.13"S 34°48'05.26"E

Sketches



Fotos adicionais (se aplicável)

Fotos adicionais

1710860715753.jpg

1710860715753.jpg

