

Verificação de elegibilidade

Equipa do Inquerito

Nome(s)

Astorga/Rosa

Contactos (s)

878519107/846633007

Data

2024-05-31

Nº da Lista

MANGA_MAS_290

Obra Nº

Número da Obra (Obra/XXXX/2023)

OBRA/9053/2023

Agregado Familiar (AF)

Nº do ID do AF

701049901174861LZ138752

Representante do AF

Lúcia Manjoca (Falecida) / Zacarias Antônio (Filho)

ContactoAF

846485103

O AF é dono da Casa/Lote

Sim

Não

Província

Sofala

Distrito

Cidade da Beira 1

Posto Administrativo

- Urbano 1
- Urbano 2
- Urbano 4

Localidade

- Manga Mascarenhas
- Muave
- Mungassa
- Ndunda

Bairro

Manga Mascarenhas

Coordenadas

-19.7850709 34.887364 5.008 3.9

latitude (x.y °)

-19,7850709

longitude (x.y °)

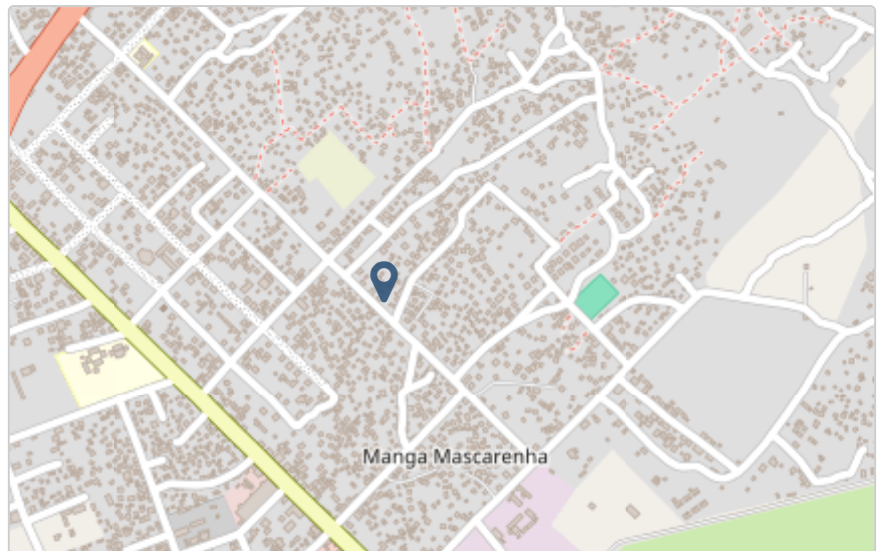
34,887364

altitude (m)

5,008

accuracy (m)

3,9



Fotos da Habitação

Habitação - Foto da esquina 1

1717141793951.jpg



Habitação - Foto da esquina 2

1717141838740.jpg



Habitação - Foto da esquina 3

1717141879602.jpg



Habitação - Foto da esquina 4

1717141858858.jpg



Lote - Foto do acesso

1717141801967.jpg



Foto do espaço livre para construção/armazém/preparação da obra

1717141897130.jpg

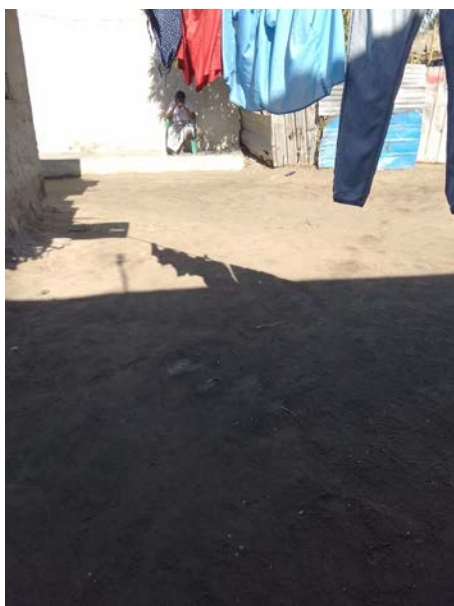


Foto do lugar onde o AF pode ficar temporariamente

Clique aqui para fazer o upload do arquivo. (<100MB)

Plot - Vista geral 1

1717141813830.jpg



Plot - Vista geral 2

1717141827239.jpg



Outras Fotos Relevantes

Outras fotos relevantes ou registo de dados não previstos verificados no terreno

[Clique aqui para fazer o upload do arquivo. \(<100MB\)](#)

Localização, material e estado actual da casa

Localização

Urbano

Rural

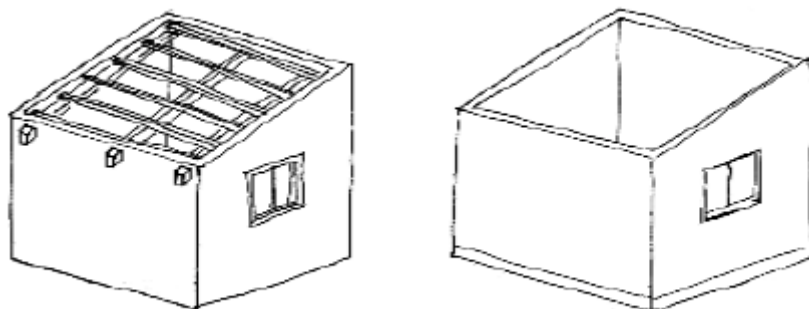
Material

Convencional

Misto

Estado actual da casa

- Parcialmente Destruída (Há danos estruturais na cobertura. O telhado foi parcial ou completamente removido)



- Totalmente Destruída (Há danos estruturais na cobertura e nas paredes. O telhado foi parcial ou completamente removido)



- Ruína (Há danos estruturais na cobertura e nas paredes)

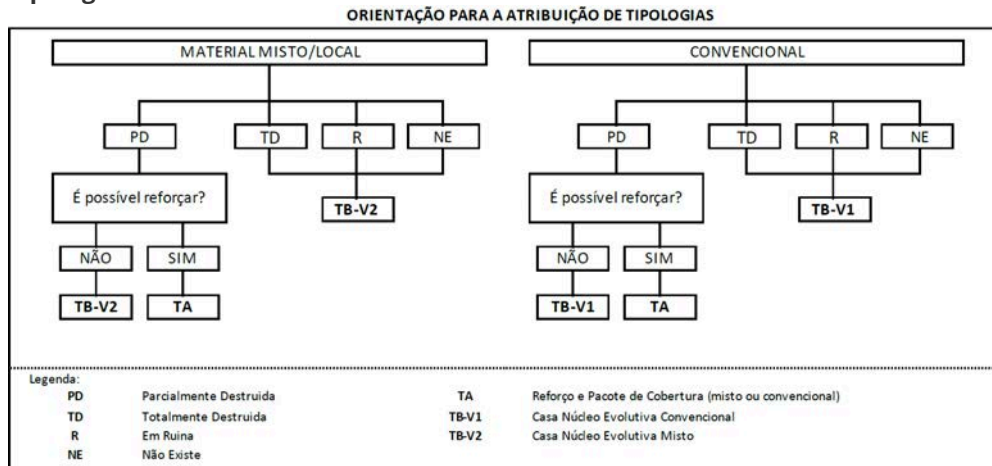


- Não existe (A casa foi completamente destruída)



Recuperada (A casa foi recuperada pela família)

Tipologia recomendada



- TA - REFORÇO E PACOTE DE COBERTURA (MISTO)
- TA - REFORÇO E PACOTE DE COBERTURA (CONVENCIONAL)
- TB-V1 - CASA NÚCLEO EVOLUTIVA CONVENCIONAL
- TB-V2 - CASA NÚCLEO EVOLUTIVA MISTO

Providências temporárias / deslocação

O AF vai ficar na casa durante a construção?

- Sim
- Não

O AF necessita de assistência de abrigo para alojamento temporário no local?

- Sim
- Não

O AF pode mudar-se para ficar com familiares?

- Sim
- Não

Planeamento e gestão da construção

» Mão-de-obra disponível/Cuidados com o AF

Existem adultos capazes (16+) que podem e querem participar na preparação da obra?

- Sim
- Não

Existem adultos capazes (16+) que podem e querem participar no processo de construção?

- Sim
- Não

Existem membros com necessidades específicas devido à idade ou saúde?

- Sim
 Não

Existem membros com mobilidade reduzida?

Nota: Em caso afirmativo, é necessária prestar atenção a provisão e construção de uma rampa

- Sim
 Não

» Acesso

A que distância está a casa de acesso veicular?

Metros

50

Minutos a andar

Como é o percurso a partir do acesso veicular ao local?

- Acessível para carros
 Não acessível para carros
 Fácil acesso de carro (todas as estações do ano)

Que opções de transporte local existem?

- Bicicleta
 Autocarro
 Comboio
 Carro
 Outros

» Água e electricidade

Existe abastecimento de água no local?

- Sim
 Não

Existe armazenamento de água no local?

- Sim
 Não

Existe acesso à electricidade?

- Sim
 Não

» Armazenamento

Existe armazenamento seguro para ferramentas?

- Sim
 Não

Existe armazenamento seguro para os materiais?

- Sim
 Não

Existe a possibilidade de alugar armazenamento aos vizinhos?

- Sim
 Não

» Local

O local é propenso a inundações?

- Sim
 Não

O local está inclinado?

- Sim
 Não

O local está congestionado?

- Sim
 Não

O local tem um sistema de drenagem adequada?

- Sim
 Não

» Demolição / escombros

Existe um edifício para demolir?

- Sim
 Não

Há materiais para salvar/reutilizar?

- Sim
 Não

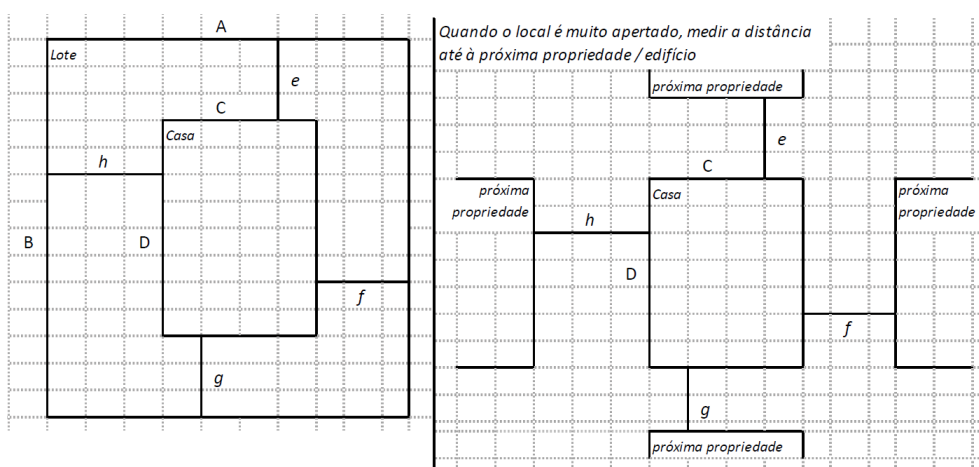
A nova construção estará no mesmo local?

- Sim
 Não

Quanto tempo (dias) demorará a demolição?

» Dimensões da casa / lote

Imagem de apoio às dimensões da casa / lote



Dimensões em metros ou passos, por favor especifique

Dimensões do Lote (A x B)

11x12

Dimensões da Casa (C x D)

5,0x5,0

Distância da Casa ao limite do Lote: e

1,0

Distância da Casa ao limite do Lote: f

2,0

Distância da Casa ao limite do Lote: g

6,0

Distância da Casa ao limite do Lote: h

4,0

» TA Reforço e Pacote de Cobertura

Imagem de apoio às dimensões da casa / lote



Nº de quartos

1

Dimensão de cada quarto (A x B)

Dimensão da casa (A x B)

5,0x5,0

Dimensão do lote (A x B)

11x12

Outra informação relevante

» TB-V1 Casa Núcleo Convencional

Há espaço no lote para uma nova construção de 3m x 8m?

Sim

Não

De acordo com o espaço disponível e a preferência do agregado familiar, por favor especifique:

- Construção ao lado da casa existente
- Construção no lugar da casas existente (demolir)

» TB-V2 Casa Núcleo Misto

Há espaço no lote para uma nova construção de 3m x 8m?

- Sim
- Não

De acordo com o espaço disponível e a preferência do agregado familiar, por favor especifique:

- Construção ao lado da casa existente
- Construção no lugar da casas existente (demolir)

Notas (se aplicável)

Outras informações adicionais relevantes

Não haverá nenhuma demolição, apenas remoção da cobertura

Sketches



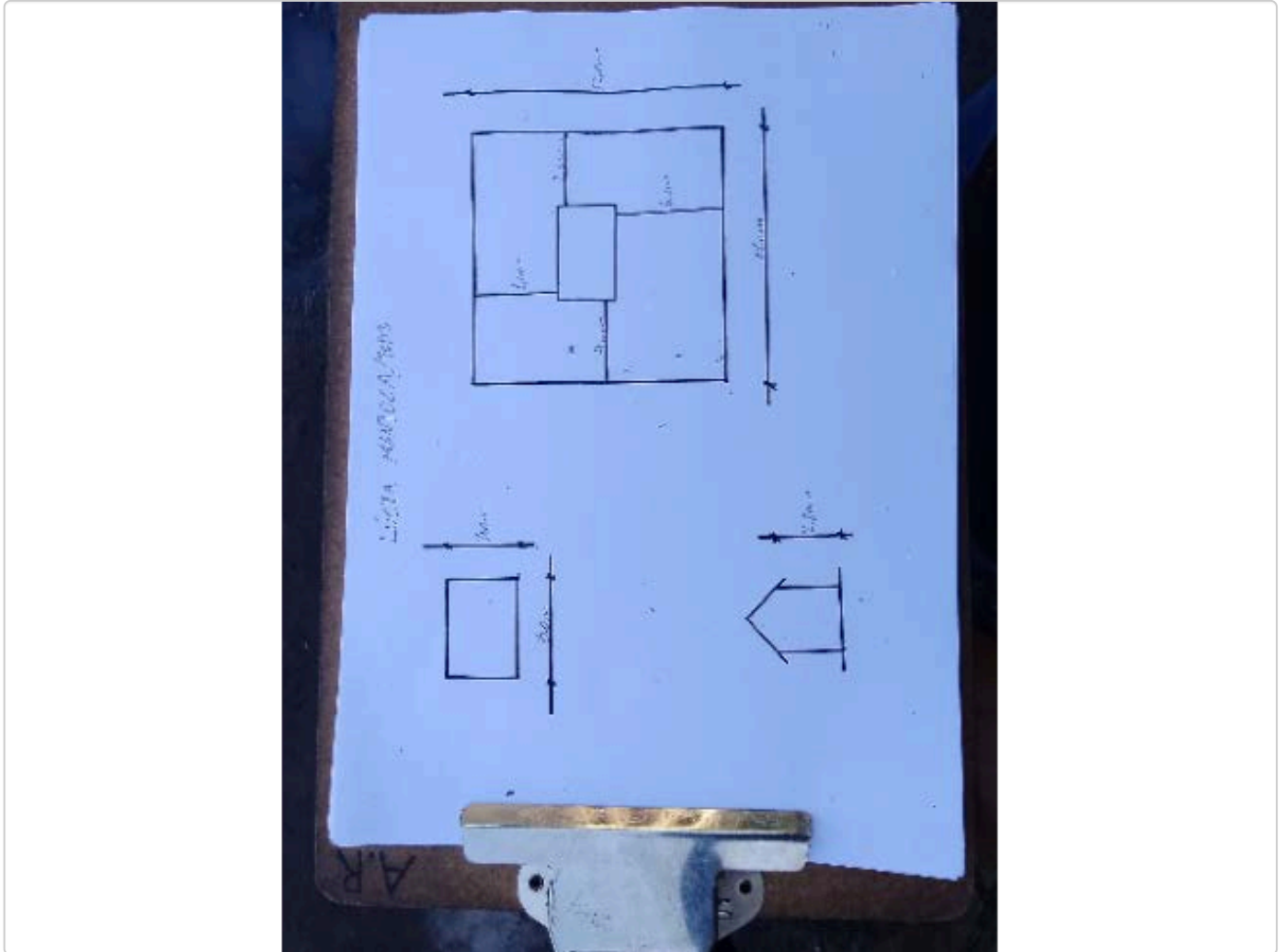
Fotos adicionais (se aplicável)

1

Fotos adicionais

1717142165812.jpg

1717142165812.jpg



Fotos adicionais

Clique aqui para fazer o upload do arquivo. (<100MB)

A large, empty rectangular area with a thin black border, intended for the upload of additional photos. It occupies the majority of the page below the instruction box.