

# Verificação de elegibilidade

## Equipa do Inquerito

Nome(s)

Alima Cadry e Shirley Passe

---

Contactos (s)

862096868 e 879654623

---

Data

2024-06-12

---

Nº da Lista

NDUNDA\_307

---

Obra Nº

*Número da Obra (Obra/XXXX/2023)*

OBRA/10546/2023

---

## Agregado Familiar (AF)

Nº do ID do AF

701049904074773SP154103

---

Representante do AF

Maria Mundai

---

ContactoAF

Sem contacto

---

O AF é dono da Casa/Lote

Sim

Não

Província

Sofala

---

Distrito

Cidade da Beira 1

---

**Posto Administrativo**

- Urbano 1
- Urbano 2
- Urbano 4

**Localidade**

- Manga Mascarenhas
- Muave
- Mungassa
- Ndunda

**Bairro**

Ndunda

---

**Coordenadas**

-19.7502794 34.885912 -14.289 0.918

---

latitude (x.y °)

-19,7502794

---

longitude (x.y °)

34,885912

---

altitude (m)

-14,289

---

accuracy (m)

0,918

---



## Fotos da Habitação

### Habitação - Foto da esquina 1

1718188831151.jpg



### Habitação - Foto da esquina 2

1718188841512.jpg



### Habitação - Foto da esquina 3

Clique aqui para fazer o upload do arquivo. (<100MB)

### Habitação - Foto da esquina 4

Clique aqui para fazer o upload do arquivo. (<100MB)

### Lote - Foto do acesso

1718188861744.jpg



### Foto do espaço livre para construção/armazém/preparação da obra

Clique aqui para fazer o upload do arquivo. (<100MB)

### Foto do lugar onde o AF pode ficar temporariamente

Clique aqui para fazer o upload do arquivo. (<100MB)

### Plot - Vista geral 1

Clique aqui para fazer o upload do arquivo. (<100MB)

### Plot - Vista geral 2

Clique aqui para fazer o upload do arquivo. (<100MB)

## Outras Fotos Relevantes

### Outras fotos relevantes ou registo de dados não previstos verificados no terreno

Clique aqui para fazer o upload do arquivo. (<100MB)

## Localização, material e estado actual da casa

### Localização

 Urbano

 Rural

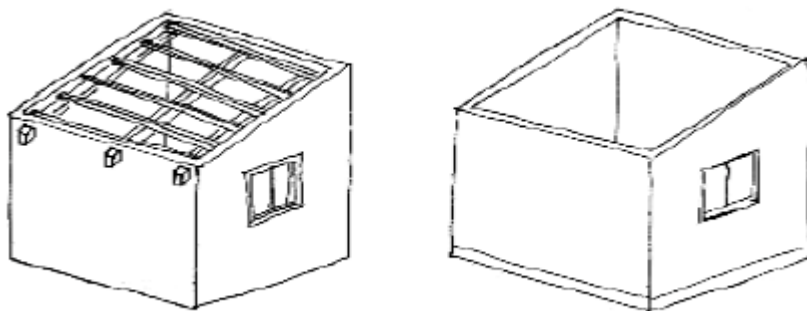
### Material

 Convencional

 Misto

## Estado actual da casa

- Parcialmente Destruída (Há danos estruturais na cobertura. O telhado foi parcial ou completamente removido)



- Totalmente Destruída (Há danos estruturais na cobertura e nas paredes. O telhado foi parcial ou completamente removido)



- Ruína (Há danos estruturais na cobertura e nas paredes)



- Não existe (A casa foi completamente destruída)



Recuperada (A casa foi recuperada pela família)

## » Análise de vulnerabilidade estrutural

Paredes

---

### Material convencional

*Estrutura reforçada com pilares e vigas*

Sim

Não

### Materiais mistos

*Estrutura reforçada com diagonais*

Sim

Não

Estrutura da cobertura

---

### Declive adequado ( $\geq 15^\circ$ )

Sim

Não

### 1 água

Sim

Não

### 2 ou 4 águas

Sim

Não

### Consola de 30cm ou menos

Sim

Não

### Asnas de madeira

Sim

Não

Telhado

---

### Chapa IBR entre 0,4 mm a 0,6 mm

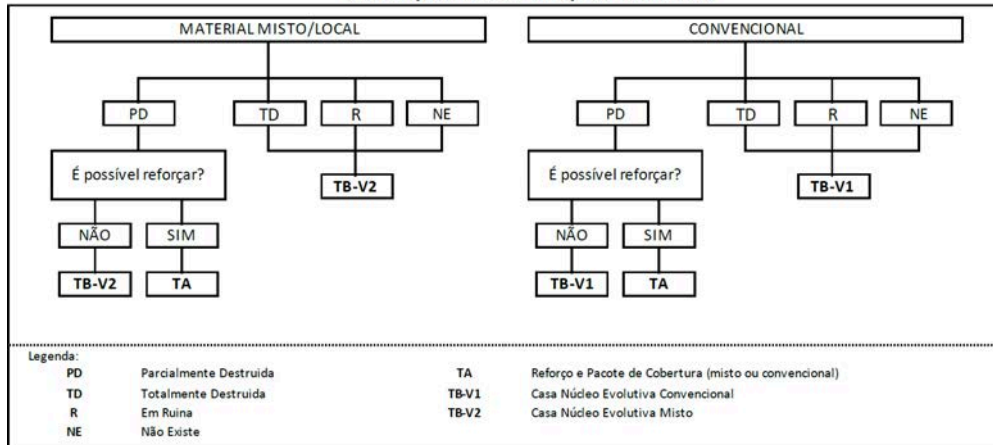
- Sim
- Não

### Fixação com pregos adequados de chapa metálica

- Sim
- Não

### Tipologia recomendada

ORIENTAÇÃO PARA A ATRIBUIÇÃO DE TIPOLOGIAS



- TA - REFORÇO E PACOTE DE COBERTURA (MISTO)
- TA - REFORÇO E PACOTE DE COBERTURA (CONVENCIONAL)
- TB-V1 - CASA NÚCLEO EVOLUTIVA CONVENCIONAL
- TB-V2 - CASA NÚCLEO EVOLUTIVA MISTO

### Providências temporárias / deslocação

O AF vai ficar na casa durante a construção?

- Sim
- Não

O AF necessita de assistência de abrigo para alojamento temporário no local?

- Sim
- Não

O AF pode mudar-se para ficar com familiares?

- Sim
- Não



# Planeamento e gestão da construção

## » Mão-de-obra disponível/Cuidados com o AF

Existem adultos capazes (16+) que podem e querem participar na preparação da obra?

Sim

Não

Existem adultos capazes (16+) que podem e querem participar no processo de construção?

Sim

Não

Existem membros com necessidades específicas devido à idade ou saúde?

Sim

Não

Existem membros com mobilidade reduzida?

*Nota: Em caso afirmativo, é necessária prestar atenção a provisão e construção de uma rampa*

Sim

Não

## » Acesso

A que distância está a casa de acesso veicular?

---

Metros

---

Minutos a andar

5 min

---

Como é o percurso a partir do acesso veicular ao local?

Acessível para carros

Não acessível para carros

Fácil acesso de carro (todas as estações do ano)

Que opções de transporte local existem?

Bicicleta

Autocarro

Comboio

Carro

Outros

## » Água e electricidade

Existe abastecimento de água no local?

Sim

Não

Existe armazenamento de água no local?

Sim

Não

Existe acesso à electricidade?

Sim

Não

## » Armazenamento

Existe armazenamento seguro para ferramentas?

Sim

Não

Existe armazenamento seguro para os materiais?

Sim

Não

Existe a possibilidade de alugar armazenamento aos vizinhos?

Sim

Não

## » Local

O local é propenso a inundações?

Sim

Não

O local está inclinado?

Sim

Não

O local está congestionado?

Sim

Não

O local tem um sistema de drenagem adequada?

- Sim  
 Não

### » Demolição / escombros

Existe um edifício para demolir?

- Sim  
 Não

Há materiais para salvar/reutilizar?

- Sim  
 Não

A nova construção estará no mesmo local?

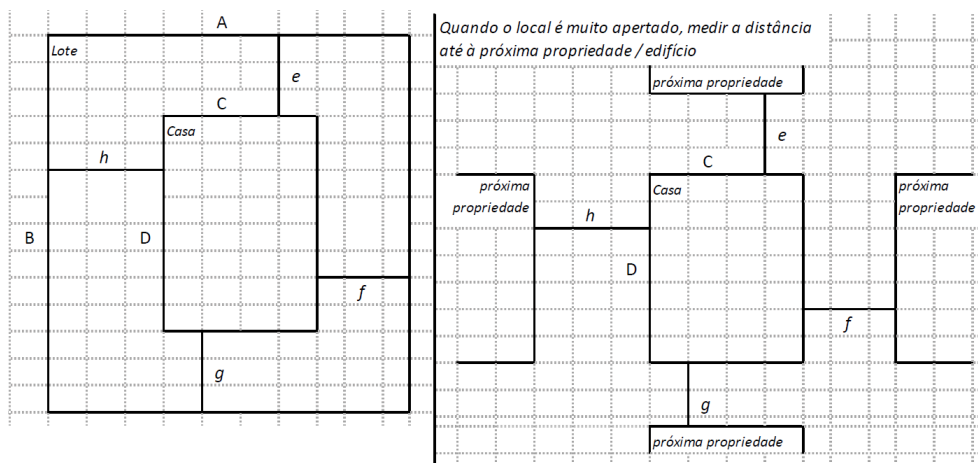
- Sim  
 Não

Quanto tempo (dias) demorará a demolição?

---

### » Dimensões da casa / lote

Imagem de apoio às dimensões da casa / lote



Dimensões em metros ou passos, por favor especifique

---

Dimensões do Lote (A x B)

21,00 m x 20,00 m

---

**Dimensões da Casa (C x D)**

7,00 m × 5,00 m

---

**Distância da Casa ao limite do Lote: e**

5,00 m

---

**Distância da Casa ao limite do Lote: f**

4,00 m

---

**Distância da Casa ao limite do Lote: g**

10,00 m

---

**Distância da Casa ao limite do Lote: h**

10,00 m

---

**» TA Reforço e Pacote de Cobertura**

Imagem de apoio às dimensões da casa / lote



**Nº de quartos**

1

---

**Dimensão de cada quarto (A x B)**

7,00 m × 5,00 m

---

**Dimensão da casa (A x B)**

7,00 m × 5,00 m

---

**Dimensão do lote (A x B)**

21,00 m × 20,00 m

---

**Outra informação relevante**

---

**» TB-V1 Casa Núcleo Convencional**

Há espaço no lote para uma nova construção de 3m x 8m?

Sim

Não

De acordo com o espaço disponível e a preferência do agregado familiar, por favor especifique:

Construção ao lado da casa existente

Construção no lugar da casas existente (demolir)

**» TB-V2 Casa Núcleo Misto**

Há espaço no lote para uma nova construção de 3m x 8m?

Sim

Não

De acordo com o espaço disponível e a preferência do agregado familiar, por favor especifique:

Construção ao lado da casa existente

Construção no lugar da casas existente (demolir)

**Notas (se aplicável)**

Outras informações adicionais relevantes

---

## Sketches

---



## Fotos adicionais (se aplicável)

1

### Fotos adicionais

1718193665866.jpg

1718193665866.jpg

