

# Verificação de elegibilidade

## Equipa do Inquerito

Nome(s)

Novas Gordinho, Rosa Fortuna

---

Contactos (s)

877587897,849566994

---

Data

2024-06-12

---

Nº da Lista

NDUNDA\_363

---

Obra Nº

*Número da Obra (Obra/XXXX/2023)*

OBRA/12570/2023

---

## Agregado Familiar (AF)

Nº do ID do AF

701049904074773SP184314

---

Representante do AF

Rita Macore( Em seu Cartão de eleitor o nome é Essita Macore Manuel)

---

ContactoAF

876241276

---

O AF é dono da Casa/Lote

Sim

Não

Província

Sofala

---

Distrito

Cidade da Beira 1

---

**Posto Administrativo**

- Urbano 1
- Urbano 2
- Urbano 4

**Localidade**

- Manga Mascarenhas
- Muave
- Mungassa
- Ndunda

**Bairro**

Ndunda

---

**Coordenadas**

-19.7467517 34.8895305 7.456 3.9

---

latitude (x.y °)

-19,7467517

---

longitude (x.y °)

34,8895305

---

altitude (m)

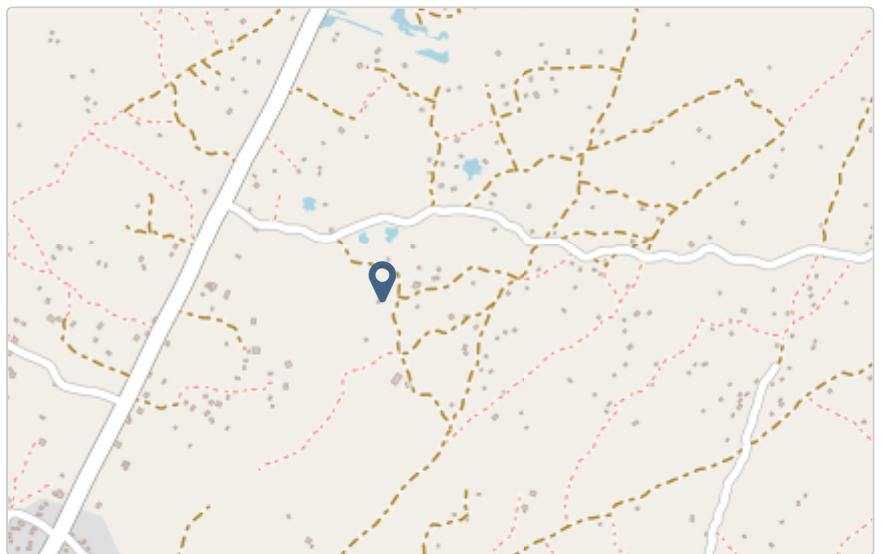
7,456

---

accuracy (m)

3,9

---



## Fotos da Habitação

Habitação - Foto da esquina 1

1718186826558.jpg



Habitação - Foto da esquina 2

1718186846389.jpg



### Habitação - Foto da esquina 3

1718186873797.jpg



### Habitação - Foto da esquina 4

1718186892117.jpg



### Lote - Foto do acesso

1718186954458.jpg



### Foto do espaço livre para construção/armazém/preparação da obra

Clique aqui para fazer o upload do arquivo. (<100MB)

### Foto do lugar onde o AF pode ficar temporariamente

Clique aqui para fazer o upload do arquivo. (<100MB)

### Plot - Vista geral 1

1718186977654.jpg



### Plot - Vista geral 2

Clique aqui para fazer o upload do arquivo. (<100MB)

## Outras Fotos Relevantes

1

Outras fotos relevantes ou registo de dados não previstos verificados no terreno

Clique aqui para fazer o upload do arquivo. (<100MB)

2

Outras fotos relevantes ou registo de dados não previstos verificados no terreno

1718187053724.jpg



## Localização, material e estado actual da casa

### Localização

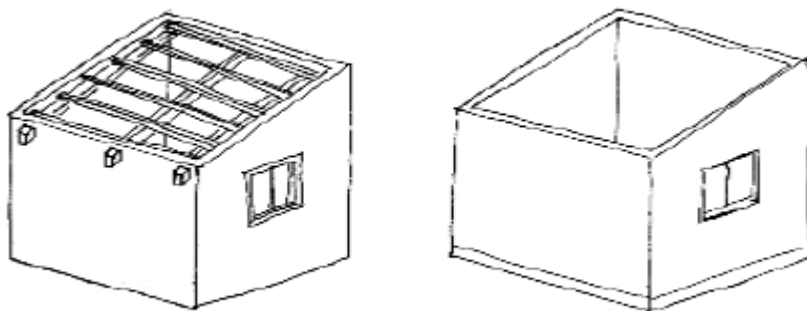
- Urbano  
 Rural

### Material

- Convencional  
 Misto

**Estado actual da casa**

- Parcialmente Destruída (Há danos estruturais na cobertura. O telhado foi parcial ou completamente removido)



- Totalmente Destruída (Há danos estruturais na cobertura e nas paredes. O telhado foi parcial ou completamente removido)



- Ruína (Há danos estruturais na cobertura e nas paredes)



- Não existe (A casa foi completamente destruída)



Recuperada (A casa foi recuperada pela família)

## » Análise de vulnerabilidade estrutural

Paredes

---

### Material convencional

*Estrutura reforçada com pilares e vigas*

Sim

Não

### Materiais mistos

*Estrutura reforçada com diagonais*

Sim

Não

Estrutura da cobertura

---

### Declive adequado ( $\geq 15^\circ$ )

Sim

Não

### 1 água

Sim

Não

### 2 ou 4 águas

Sim

Não

### Consola de 30cm ou menos

Sim

Não

### Asnas de madeira

Sim

Não

Telhado

---



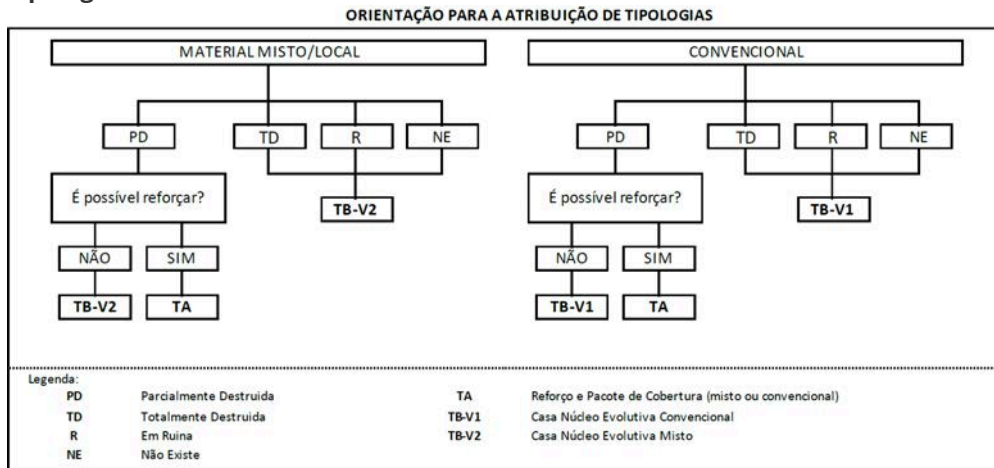
**Chapa IBR entre 0,4 mm a 0,6 mm**

- Sim
- Não

**Fixação com pregos adequados de chapa metálica**

- Sim
- Não

**Tipologia recomendada**



- TA - REFORÇO E PACOTE DE COBERTURA (MISTO)
- TA - REFORÇO E PACOTE DE COBERTURA (CONVENCIONAL)
- TB-V1 - CASA NÚCLEO EVOLUTIVA CONVENCIONAL
- TB-V2 - CASA NÚCLEO EVOLUTIVA MISTO

**Providências temporárias / deslocação**

**O AF vai ficar na casa durante a construção?**

- Sim
- Não

**O AF necessita de assistência de abrigo para alojamento temporário no local?**

- Sim
- Não

**O AF pode mudar-se para ficar com familiares?**

- Sim
- Não

# Planeamento e gestão da construção

## » Mão-de-obra disponível/Cuidados com o AF

Existem adultos capazes (16+) que podem e querem participar na preparação da obra?

Sim

Não

Existem adultos capazes (16+) que podem e querem participar no processo de construção?

Sim

Não

Existem membros com necessidades específicas devido à idade ou saúde?

Sim

Não

Existem membros com mobilidade reduzida?

*Nota: Em caso afirmativo, é necessária prestar atenção a provisão e construção de uma rampa*

Sim

Não

## » Acesso

A que distância está a casa de acesso veicular?

---

**Metros**

30 metros

---

**Minutos a andar**

4 minutos

---

Como é o percurso a partir do acesso veicular ao local?

Acessível para carros

Não acessível para carros

Fácil acesso de carro (todas as estações do ano)

**Que opções de transporte local existem?**

- Bicicleta
- Autocarro
- Comboio
- Carro
- Outros

## » Água e electricidade

**Existe abastecimento de água no local?**

- Sim
- Não

**Existe armazenamento de água no local?**

- Sim
- Não

**Existe acesso à electricidade?**

- Sim
- Não

## » Armazenamento

**Existe armazenamento seguro para ferramentas?**

- Sim
- Não

**Existe armazenamento seguro para os materiais?**

- Sim
- Não

**Existe a possibilidade de alugar armazenamento aos vizinhos?**

- Sim
- Não

## » Local

**O local é propenso a inundações?**

- Sim
- Não

O local está inclinado?

- Sim  
 Não

O local está congestionado?

- Sim  
 Não

O local tem um sistema de drenagem adequada?

- Sim  
 Não

## » Demolição / escombros

Existe um edifício para demolir?

- Sim  
 Não

Há materiais para salvar/reutilizar?

- Sim  
 Não

A nova construção estará no mesmo local?

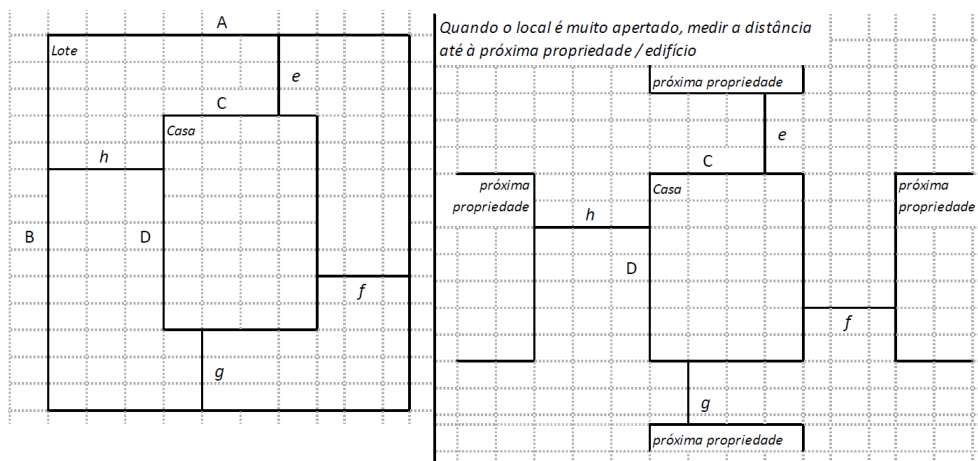
- Sim  
 Não

Quanto tempo (dias) demorará a demolição?

---

## » Dimensões da casa / lote

Imagem de apoio às dimensões da casa / lote



Dimensões em metros ou passos, por favor especifique

---

**Dimensões do Lote (A x B)**

10m×15m

---

**Dimensões da Casa (C x D)**

3m×5m

---

**Distância da Casa ao limite do Lote: e**

0,00

---

**Distância da Casa ao limite do Lote: f**

0,00

---

**Distância da Casa ao limite do Lote: g**

0,00

---

**Distância da Casa ao limite do Lote: h**

0,00

---

**» TA Reforço e Pacote de Cobertura**

Imagem de apoio às dimensões da casa / lote



**Nº de quartos**

1 Quarto

---

**Dimensão de cada quarto (A x B)**

2m×3m

---

**Dimensão da casa (A x B)**

3m×5m

---

**Dimensão do lote (A x B)**

10m×15m

---

**Outra informação relevante**

---

**» TB-V1 Casa Núcleo Convencional**

**Há espaço no lote para uma nova construção de 3m x 8m?**

- Sim  
 Não

**De acordo com o espaço disponível e a preferência do agregado familiar, por favor especifique:**

- Construção ao lado da casa existente  
 Construção no lugar da casas existente (demolir)

**» TB-V2 Casa Núcleo Misto**

**Há espaço no lote para uma nova construção de 3m x 8m?**

- Sim  
 Não

**De acordo com o espaço disponível e a preferência do agregado familiar, por favor especifique:**

- Construção ao lado da casa existente  
 Construção no lugar da casas existente (demolir)

**Notas (se aplicável)**

**Outras informações adicionais relevantes**

A casa da Beneficiária é feita de material convencional, há danos severos na cobertura de chapas de zinco. Assim sendo propomos a atribuição do pacote de cobertura convencional. ( Há uma contradição no nome da Beneficiária, o nome na lista de Beneficiários é Rita Macore, porém, no Cartão de eleitor da Beneficiária o nome é Essita Macore que é o verdadeiro nome pelo qual a Beneficiária responde).

---

## Sketches

---



## Fotos adicionais (se aplicável)

1

### Fotos adicionais

1718187734848.jpg

1718187734848.jpg





Fotos adicionais

1718809521761.jpg

1718809521761.jpg

