

Verificação de elegibilidade

Equipa do Inquerito

Nome(s)

Alima Cadry e Shirley Passe

Contactos (s)

862096868;879654623

Data

2024-06-13

Nº da Lista

NDUNDA_111

Obra Nº

Número da Obra (Obra/XXXX/2023)

OBRA/3569/2023

Agregado Familiar (AF)

Nº do ID do AF

701049904094783FG056358

Representante do AF

Dominga Piriquito (Ana José - filha da representante do AF)

ContactoAF

Sem contacto

O AF é dono da Casa/Lote

Sim

Não

Província

Sofala

Distrito

Cidade da Beira 1

Posto Administrativo

- Urbano 1
- Urbano 2
- Urbano 4

Localidade

- Manga Mascarenhas
- Muave
- Mungassa
- Ndunda

Bairro

Ndunda

Coordenadas

-19.7607829 34.891528 21.58 0.928

latitude (x.y °)

-19,7607829

longitude (x.y °)

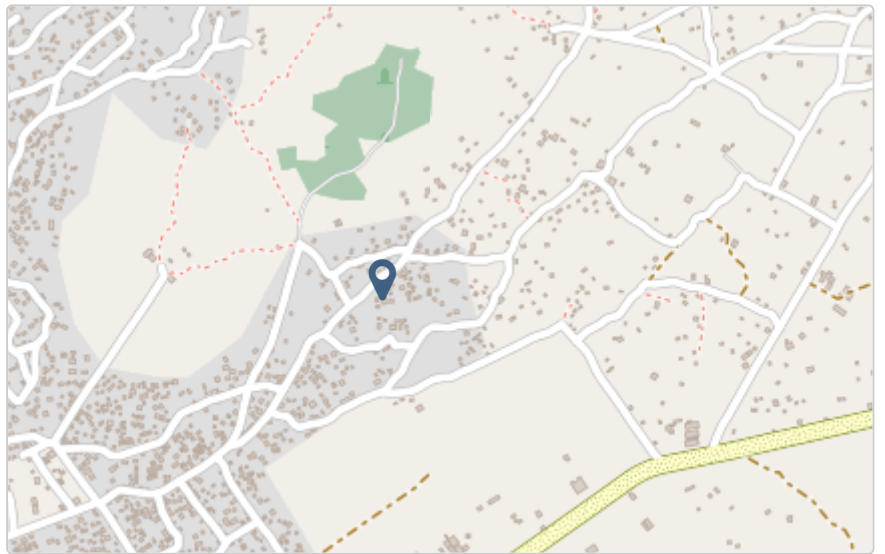
34,891528

altitude (m)

21,58

accuracy (m)

0,928



Fotos da Habitação

Habitação - Foto da esquina 1

1718276260736.jpg



Habitação - Foto da esquina 2

1718276281323.jpg



Habitação - Foto da esquina 3

1718276322930.jpg



Habitação - Foto da esquina 4

Clique aqui para fazer o upload do arquivo. (<100MB)

Lote - Foto do acesso

1718276268840.jpg



Foto do espaço livre para construção/armazém/preparação da obra

Clique aqui para fazer o upload do arquivo. (<100MB)

Foto do lugar onde o AF pode ficar temporariamente

Clique aqui para fazer o upload do arquivo. (<100MB)

Plot - Vista geral 1

Clique aqui para fazer o upload do arquivo. (<100MB)

Plot - Vista geral 2

Clique aqui para fazer o upload do arquivo. (<100MB)

Outras Fotos Relevantes

1

Outras fotos relevantes ou registo de dados não previstos verificados no terreno

Clique aqui para fazer o upload do arquivo. (<100MB)

Localização, material e estado actual da casa

Localização

Urbano

Rural

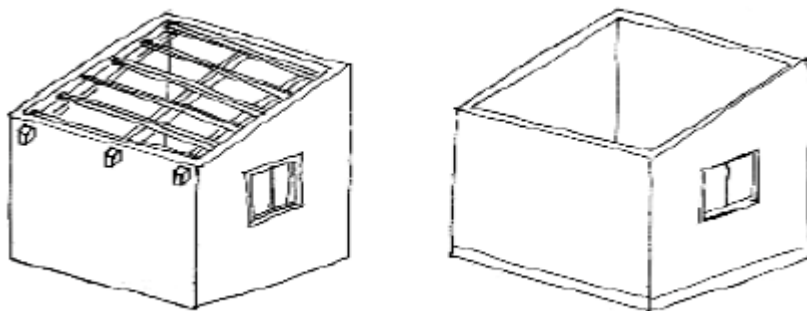
Material

Convencional

Misto

Estado actual da casa

- Parcialmente Destruída (Há danos estruturais na cobertura. O telhado foi parcial ou completamente removido)



- Totalmente Destruída (Há danos estruturais na cobertura e nas paredes. O telhado foi parcial ou completamente removido)



- Ruína (Há danos estruturais na cobertura e nas paredes)



- Não existe (A casa foi completamente destruída)



Recuperada (A casa foi recuperada pela família)

» Análise de vulnerabilidade estrutural

Paredes

Material convencional

Estrutura reforçada com pilares e vigas

Sim

Não

Materiais mistos

Estrutura reforçada com diagonais

Sim

Não

Estrutura da cobertura

Declive adequado ($\geq 15^\circ$)

Sim

Não

1 água

Sim

Não

2 ou 4 águas

Sim

Não

Consola de 30cm ou menos

Sim

Não

Asnas de madeira

Sim

Não

Telhado

Chapa IBR entre 0,4 mm a 0,6 mm

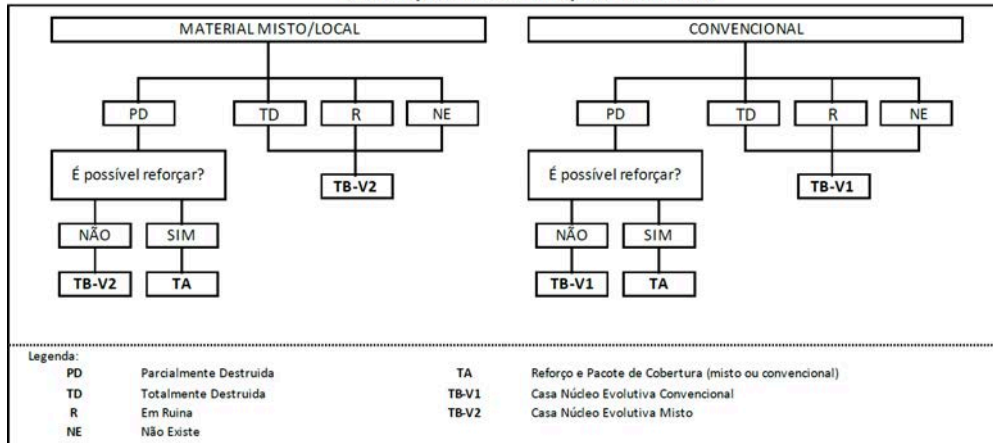
- Sim
- Não

Fixação com pregos adequados de chapa metálica

- Sim
- Não

Tipologia recomendada

ORIENTAÇÃO PARA A ATRIBUIÇÃO DE TIPOLOGIAS



- TA - REFORÇO E PACOTE DE COBERTURA (MISTO)
- TA - REFORÇO E PACOTE DE COBERTURA (CONVENCIONAL)
- TB-V1 - CASA NÚCLEO EVOLUTIVA CONVENCIONAL
- TB-V2 - CASA NÚCLEO EVOLUTIVA MISTO

Providências temporárias / deslocação

O AF vai ficar na casa durante a construção?

- Sim
- Não

O AF necessita de assistência de abrigo para alojamento temporário no local?

- Sim
- Não

O AF pode mudar-se para ficar com familiares?

- Sim
- Não

Planeamento e gestão da construção

» Mão-de-obra disponível/Cuidados com o AF

Existem adultos capazes (16+) que podem e querem participar na preparação da obra?

Sim

Não

Existem adultos capazes (16+) que podem e querem participar no processo de construção?

Sim

Não

Existem membros com necessidades específicas devido à idade ou saúde?

Sim

Não

Existem membros com mobilidade reduzida?

Nota: Em caso afirmativo, é necessária prestar atenção a provisão e construção de uma rampa

Sim

Não

» Acesso

A que distância está a casa de acesso veicular?

Metros

Minutos a andar

1 min

Como é o percurso a partir do acesso veicular ao local?

Acessível para carros

Não acessível para carros

Fácil acesso de carro (todas as estações do ano)

Que opções de transporte local existem?

Bicicleta

Autocarro

Comboio

Carro

Outros

» Água e electricidade

Existe abastecimento de água no local?

Sim

Não

Existe armazenamento de água no local?

Sim

Não

Existe acesso à electricidade?

Sim

Não

» Armazenamento

Existe armazenamento seguro para ferramentas?

Sim

Não

Existe armazenamento seguro para os materiais?

Sim

Não

Existe a possibilidade de alugar armazenamento aos vizinhos?

Sim

Não

» Local

O local é propenso a inundações?

Sim

Não

O local está inclinado?

Sim

Não

O local está congestionado?

Sim

Não

O local tem um sistema de drenagem adequada?

- Sim
- Não

» Demolição / escombros

Existe um edifício para demolir?

- Sim
- Não

Há materiais para salvar/reutilizar?

- Sim
- Não

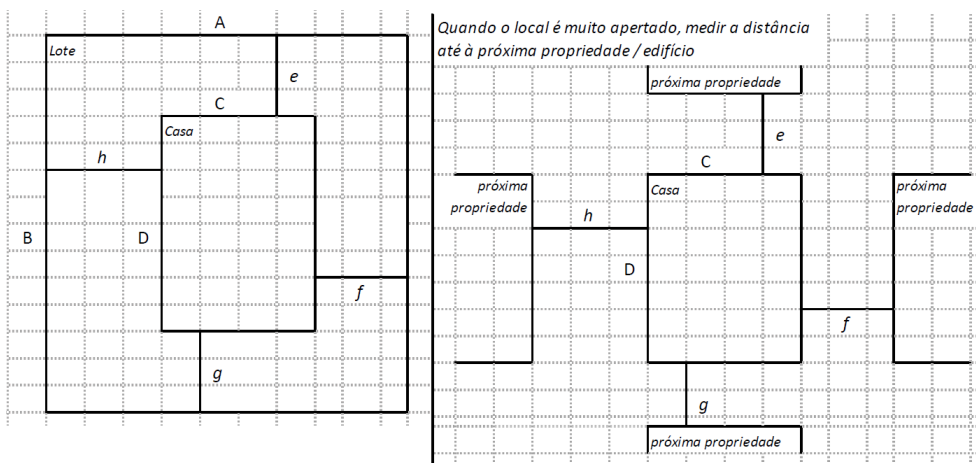
A nova construção estará no mesmo local?

- Sim
- Não

Quanto tempo (dias) demorará a demolição?

» Dimensões da casa / lote

Imagem de apoio às dimensões da casa / lote



Dimensões em metros ou passos, por favor especifique

Dimensões do Lote (A x B)

20,00 m x 15,00 m

Dimensões da Casa (C x D)

10,00 m × 10,00 m

Distância da Casa ao limite do Lote: e

0,20 m

Distância da Casa ao limite do Lote: f

4,00 m

Distância da Casa ao limite do Lote: g

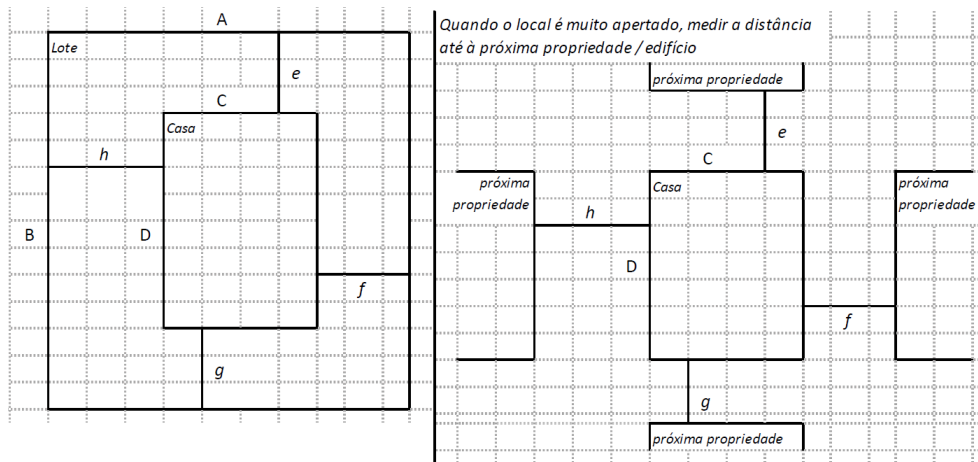
10,00 m

Distância da Casa ao limite do Lote: h

12,00 m

» TA Reforço e Pacote de Cobertura

Imagem de apoio às dimensões da casa / lote



Nº de quartos

3

Dimensão de cada quarto (A x B)

3,00 m × 3,20 m

Dimensão da casa (A x B)

10,00 m × 10,00 m

Dimensão do lote (A x B)

20,00 m × 15,00 m

Outra informação relevante

» TB-V1 Casa Núcleo Convencional

Há espaço no lote para uma nova construção de 3m x 8m?

Sim

Não

De acordo com o espaço disponível e a preferência do agregado familiar, por favor especifique:

Construção ao lado da casa existente

Construção no lugar da casas existente (demolir)

» TB-V2 Casa Núcleo Misto

Há espaço no lote para uma nova construção de 3m x 8m?

Sim

Não

De acordo com o espaço disponível e a preferência do agregado familiar, por favor especifique:

Construção ao lado da casa existente

Construção no lugar da casas existente (demolir)

Notas (se aplicável)

Outras informações adicionais relevantes

Sketches



Fotos adicionais (se aplicável)

1

Fotos adicionais

1718276893656.jpg

1718276893656.jpg

