

# Verificação de elegibilidade

## Equipa do Inquerito

Nome(s)

Mirobaldo Lázaro; Albino Sexta Feira

---

Contactos (s)

874623038; 842264914

---

Data

2024-03-27

---

Nº da Lista

MUNGASSA\_137

---

Obra Nº

Número da Obra (Obra/XXXX/2023)

OBRA/11253/2023

---

## Agregado Familiar (AF)

Nº do ID do AF

701049903074561DS159382\

---

Representante do AF

Mataia Domingos

---

ContactoAF

858621351-neta

---

O AF é dono da Casa/Lote

Sim

Não

Província

Sofala

---

Distrito

Cidade da Beira 1

---

**Posto Administrativo**

- Urbano 1
- Urbano 2
- Urbano 4

**Localidade**

- Manga Mascarenhas
- Muave
- Mungassa
- Ndunda

**Bairro**

Mungassa

---

**Coordenadas**

-19.7488707 34.8760104 70.012 2.269

---

latitude (x.y °)

-19,7488707

---

longitude (x.y °)

34,8760104

---

altitude (m)

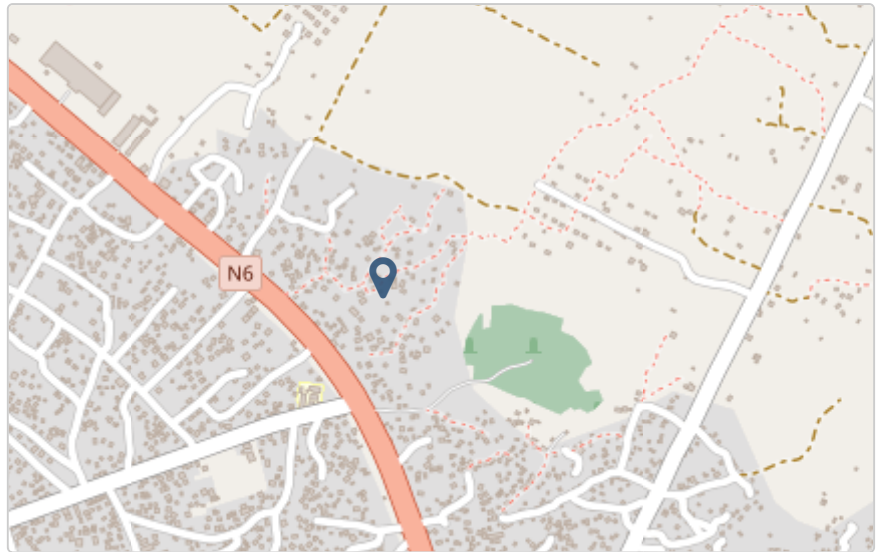
70,012

---

accuracy (m)

2,269

---



## Fotos da Habitação

### Habitação - Foto da esquina 1

1711537114878.jpg



### Habitação - Foto da esquina 2

1711537129028.jpg



### Habitação - Foto da esquina 3

1711537143462.jpg



### Habitação - Foto da esquina 4

Clique aqui para fazer o upload do arquivo. (<100MB)

### Lote - Foto do acesso

1711537073368.jpg



**Foto do espaço livre para construção/armazém/preparação da obra**

1711537483501.jpg



**Foto do lugar onde o AF pode ficar temporariamente**

Clique aqui para fazer o upload do arquivo. (<100MB)

**Plot - Vista geral 1**

1711537092411.jpg



## Plot - Vista geral 2

1711537106285.jpg



## Outras Fotos Relevantes

1

Outras fotos relevantes ou registo de dados não previstos verificados no terreno

1711537164116.jpg



## Localização, material e estado actual da casa

### Localização

Urbano

Rural

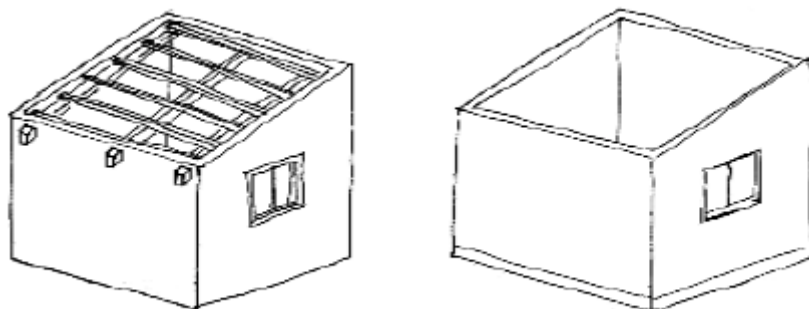
### Material

Convencional

Misto

**Estado actual da casa**

- Parcialmente Destruída (Há danos estruturais na cobertura. O telhado foi parcial ou completamente removido)



- Totalmente Destruída (Há danos estruturais na cobertura e nas paredes. O telhado foi parcial ou completamente removido)



- Ruína (Há danos estruturais na cobertura e nas paredes)



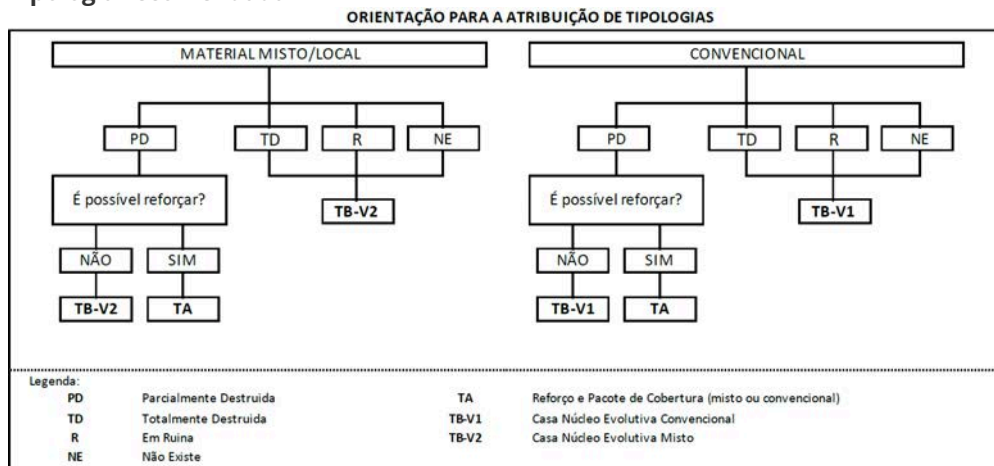
- Não existe (A casa foi completamente destruída)





Recuperada (A casa foi recuperada pela família)

## Tipologia recomendada



- TA - REFORÇO E PACOTE DE COBERTURA (MISTO)
- TA - REFORÇO E PACOTE DE COBERTURA (CONVENCIONAL)
- TB-V1 - CASA NÚCLEO EVOLUTIVA CONVENCIONAL
- TB-V2 - CASA NÚCLEO EVOLUTIVA MISTO

## Providências temporárias / deslocação

O AF vai ficar na casa durante a construção?

- Sim
- Não

O AF necessita de assistência de abrigo para alojamento temporário no local?

- Sim
- Não

O AF pode mudar-se para ficar com familiares?

- Sim
- Não

## Planeamento e gestão da construção

» Mão-de-obra disponível/Cuidados com o AF

Existem adultos capazes (16+) que podem e querem participar na preparação da obra?

- Sim
- Não

Existem adultos capazes (16+) que podem e querem participar no processo de construção?

- Sim
- Não

**Existem membros com necessidades específicas devido à idade ou saúde?**

- Sim  
 Não

**Existem membros com mobilidade reduzida?**

*Nota: Em caso afirmativo, é necessária prestar atenção a provisão e construção de uma rampa*

- Sim  
 Não

## » Acesso

A que distância está a casa de acesso veicular?

---

**Metros**

---

**Minutos a andar**

4min.

---

**Como é o percurso a partir do acesso veicular ao local?**

- Acessível para carros  
 Não acessível para carros  
 Fácil acesso de carro (todas as estações do ano)

**Que opções de transporte local existem?**

- Bicicleta  
 Autocarro  
 Comboio  
 Carro  
 Outros

## » Água e electricidade

**Existe abastecimento de água no local?**

- Sim  
 Não

**Existe armazenamento de água no local?**

- Sim  
 Não

**Existe acesso à electricidade?**

- Sim  
 Não

## » Armazenamento

**Existe armazenamento seguro para ferramentas?**

- Sim  
 Não

**Existe armazenamento seguro para os materiais?**

- Sim  
 Não

**Existe a possibilidade de alugar armazenamento aos vizinhos?**

- Sim  
 Não

## » Local

**O local é propenso a inundações?**

- Sim  
 Não

**O local está inclinado?**

- Sim  
 Não

**O local está congestionado?**

- Sim  
 Não

**O local tem um sistema de drenagem adequada?**

- Sim  
 Não

## » Demolição / escombros

**Existe um edifício para demolir?**

- Sim  
 Não

Há materiais para salvar/reutilizar?

- Sim  
 Não

A nova construção estará no mesmo local?

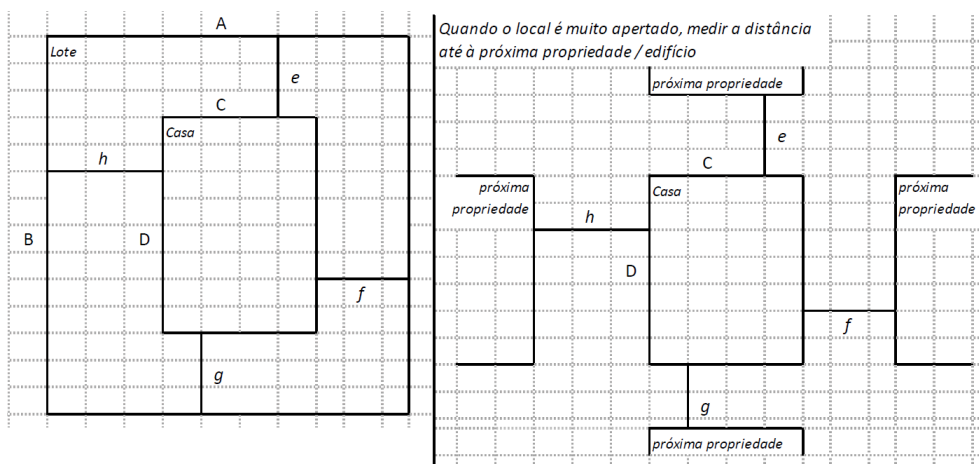
- Sim  
 Não

Quanto tempo (dias) demorará a demolição?

---

### » Dimensões da casa / lote

Imagem de apoio às dimensões da casa / lote



Dimensões em metros ou passos, por favor especifique

---

**Dimensões do Lote (A x B)**

(23,64x11,88)m

---

**Dimensões da Casa (C x D)**

(7,45x3,32)m

---

**Distância da Casa ao limite do Lote: e**

10,07m

---

**Distância da Casa ao limite do Lote: f**

3,40m

---

Distância da Casa ao limite do Lote: g

5,16m

---

Distância da Casa ao limite do Lote: h

6,12m

---

### » TA Reforço e Pacote de Cobertura

Imagem de apoio às dimensões da casa / lote



Nº de quartos

3

---

Dimensão de cada quarto (A x B)

---

Dimensão da casa (A x B)

(7,45x3,32)m

---

Dimensão do lote (A x B)

(23,64x11,88)m

---

Outra informação relevante

---

### » TB-V1 Casa Núcleo Convencional

Há espaço no lote para uma nova construção de 3m x 8m?

Sim

Não

**De acordo com o espaço disponível e a preferência do agregado familiar, por favor especifique:**

- Construção ao lado da casa existente
- Construção no lugar da casas existente (demolir)

### » TB-V2 Casa Núcleo Misto

**Há espaço no lote para uma nova construção de 3m x 8m?**

- Sim
- Não

**De acordo com o espaço disponível e a preferência do agregado familiar, por favor especifique:**

- Construção ao lado da casa existente
- Construção no lugar da casas existente (demolir)

### Notas (se aplicável)

#### Outras informações adicionais relevantes

A casa está em péssimas condições, boa parte da casa é em madeira zinco.  
Não existe condições da casa receber uma cobertura convencional. É  
proposto casa núcleo.

---

## Sketches

---



## Fotos adicionais (se aplicável)

1

### Fotos adicionais

1711537444247.jpg

1711537444247.jpg

