

# Verificação de elegibilidade

## Equipa do Inquerito

Nome(s)

Lodovina FerreiraRosa Manuel

---

Contactos (s)

874043567846633007

---

Data

2024-06-12

---

Nº da Lista

NDUNDA\_80

---

Obra Nº

*Número da Obra (Obra/XXXX/2023)*

OBRA/2440/2023

---

## Agregado Familiar (AF)

Nº do ID do AF

701049904154803BN040835

---

Representante do AF

Carlos Agostinho

---

ContactoAF

848853009\_ numero do beneficiário

---

O AF é dono da Casa/Lote

Sim

Não

Província

Sofala

---

Distrito

Cidade da Beira 1

---

**Posto Administrativo**

- Urbano 1
- Urbano 2
- Urbano 4

**Localidade**

- Manga Mascarenhas
- Muave
- Mungassa
- Ndunda

**Bairro**

Ndunda

---

**Coordenadas**

-19.7611587 34.8800905 16.439 1.229

---

latitude (x.y °)

-19,7611587

---

longitude (x.y °)

34,8800905

---

altitude (m)

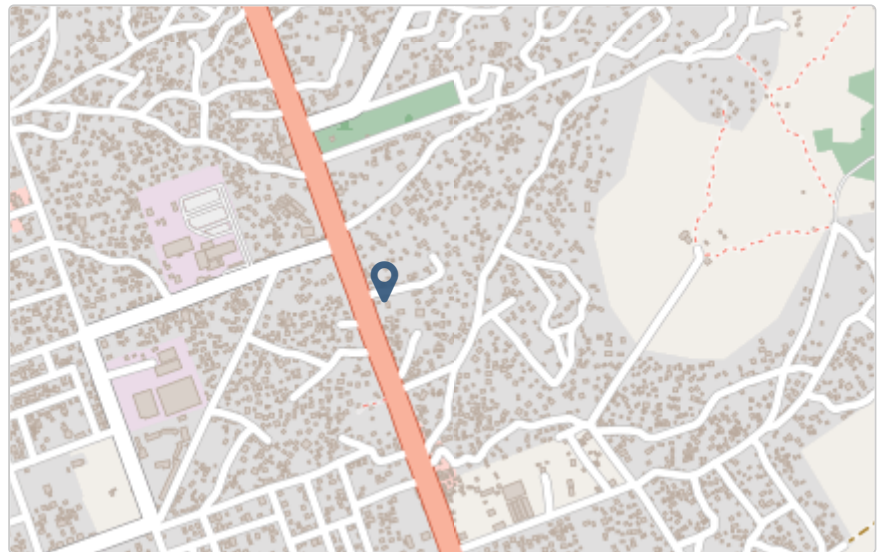
16,439

---

accuracy (m)

1,229

---



## Fotos da Habitação

### Habitação - Foto da esquina 1

1718182154711.jpg



### Habitação - Foto da esquina 2

1718182165839.jpg



### Habitação - Foto da esquina 3

1718182193642.jpg



### Habitação - Foto da esquina 4

1718182233040.jpg



**Lote - Foto do acesso**

1718182265676.jpg



**Foto do espaço livre para construção/armazém/preparação da obra**

1718182208114.jpg



**Foto do lugar onde o AF pode ficar temporariamente**

Clique aqui para fazer o upload do arquivo. (<100MB)

**Plot - Vista geral 1**

Clique aqui para fazer o upload do arquivo. (<100MB)

**Plot - Vista geral 2**

Clique aqui para fazer o upload do arquivo. (<100MB)

## Outras Fotos Relevantes

1

Outras fotos relevantes ou registo de dados não previstos verificados no terreno

Clique aqui para fazer o upload do arquivo. (<100MB)

## Localização, material e estado actual da casa

### Localização

Urbano

Rural

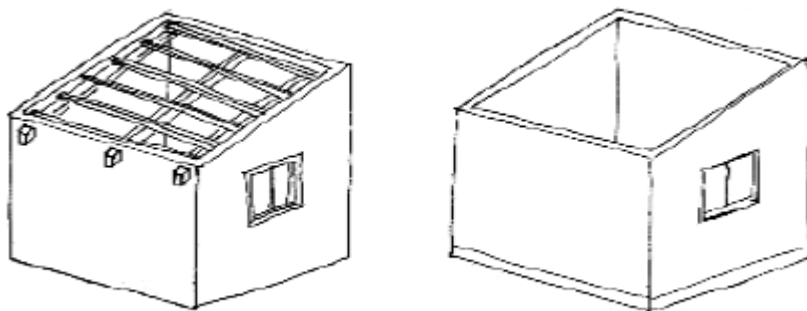
### Material

Convencional

Misto

## Estado actual da casa

- Parcialmente Destruída (Há danos estruturais na cobertura. O telhado foi parcial ou completamente removido)



- Totalmente Destruída (Há danos estruturais na cobertura e nas paredes. O telhado foi parcial ou completamente removido)



- Ruína (Há danos estruturais na cobertura e nas paredes)



- Não existe (A casa foi completamente destruída)



Recuperada (A casa foi recuperada pela família)

## » Análise de vulnerabilidade estrutural

Paredes

---

### Material convencional

*Estrutura reforçada com pilares e vigas*

Sim

Não

### Materiais mistos

*Estrutura reforçada com diagonais*

Sim

Não

Estrutura da cobertura

---

### Declive adequado ( $\geq 15^\circ$ )

Sim

Não

### 1 água

Sim

Não

### 2 ou 4 águas

Sim

Não

### Consola de 30cm ou menos

Sim

Não

### Asnas de madeira

Sim

Não

Telhado

---



### Chapa IBR entre 0,4 mm a 0,6 mm

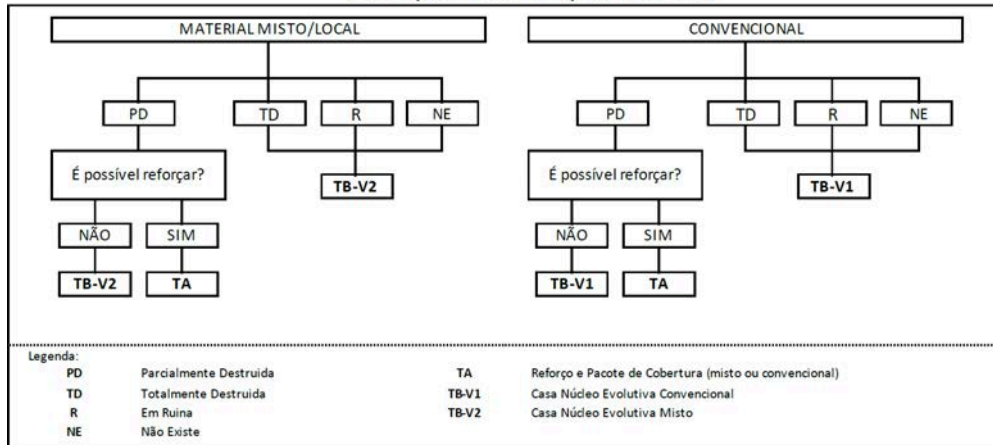
- Sim
- Não

### Fixação com pregos adequados de chapa metálica

- Sim
- Não

### Tipologia recomendada

ORIENTAÇÃO PARA A ATRIBUIÇÃO DE TIPOLOGIAS



- TA - REFORÇO E PACOTE DE COBERTURA (MISTO)
- TA - REFORÇO E PACOTE DE COBERTURA (CONVENCIONAL)
- TB-V1 - CASA NÚCLEO EVOLUTIVA CONVENCIONAL
- TB-V2 - CASA NÚCLEO EVOLUTIVA MISTO

### Providências temporárias / deslocação

O AF vai ficar na casa durante a construção?

- Sim
- Não

O AF necessita de assistência de abrigo para alojamento temporário no local?

- Sim
- Não

O AF pode mudar-se para ficar com familiares?

- Sim
- Não

# Planeamento e gestão da construção

## » Mão-de-obra disponível/Cuidados com o AF

Existem adultos capazes (16+) que podem e querem participar na preparação da obra?

Sim

Não

Existem adultos capazes (16+) que podem e querem participar no processo de construção?

Sim

Não

Existem membros com necessidades específicas devido à idade ou saúde?

Sim

Não

Existem membros com mobilidade reduzida?

*Nota: Em caso afirmativo, é necessária prestar atenção a provisão e construção de uma rampa*

Sim

Não

## » Acesso

A que distância está a casa de acesso veicular?

---

**Metros**

65 metros

---

**Minutos a andar**

2 minutos

---

Como é o percurso a partir do acesso veicular ao local?

Acessível para carros

Não acessível para carros

Fácil acesso de carro (todas as estações do ano)

**Que opções de transporte local existem?**

- Bicicleta
- Autocarro
- Comboio
- Carro
- Outros

## » Água e electricidade

**Existe abastecimento de água no local?**

- Sim
- Não

**Existe armazenamento de água no local?**

- Sim
- Não

**Existe acesso à electricidade?**

- Sim
- Não

## » Armazenamento

**Existe armazenamento seguro para ferramentas?**

- Sim
- Não

**Existe armazenamento seguro para os materiais?**

- Sim
- Não

**Existe a possibilidade de alugar armazenamento aos vizinhos?**

- Sim
- Não

## » Local

**O local é propenso a inundações?**

- Sim
- Não

O local está inclinado?

- Sim
- Não

O local está congestionado?

- Sim
- Não

O local tem um sistema de drenagem adequada?

- Sim
- Não

### » Demolição / escombros

Existe um edifício para demolir?

- Sim
- Não

Há materiais para salvar/reutilizar?

- Sim
- Não

A nova construção estará no mesmo local?

- Sim
- Não

Quanto tempo (dias) demorará a demolição?

---

### » Dimensões da casa / lote

Imagem de apoio às dimensões da casa / lote



Dimensões em metros ou passos, por favor especifique

---

**Dimensões do Lote (A x B)**

14,50m x 13,0m

---

**Dimensões da Casa (C x D)**

10,0m x 8,0m

---

**Distância da Casa ao limite do Lote: e**

1,0m

---

**Distância da Casa ao limite do Lote: f**

4,0m

---

**Distância da Casa ao limite do Lote: g**

4,0m

---

**Distância da Casa ao limite do Lote: h**

0,50m

---

**» TA Reforço e Pacote de Cobertura**

Imagem de apoio às dimensões da casa / lote



**Nº de quartos**

3

---

**Dimensão de cada quarto (A x B)**

---

**Dimensão da casa (A x B)**

10,0m x 8,0m

---

**Dimensão do lote (A x B)**

14,50m x 13,0m

---

**Outra informação relevante**

A casa apresenta mínimas condições de resiliência, mas a cobertura e as paredes tem tido problemas de infiltração no tempo chuvoso ( as chapas da cobertura são de zinco).

---

**» TB-V1 Casa Núcleo Convencional**

Há espaço no lote para uma nova construção de 3m x 8m?

Sim

Não

De acordo com o espaço disponível e a preferência do agregado familiar, por favor especifique:

Construção ao lado da casa existente

Construção no lugar da casas existente (demolir)

**» TB-V2 Casa Núcleo Misto**

Há espaço no lote para uma nova construção de 3m x 8m?

Sim

Não

De acordo com o espaço disponível e a preferência do agregado familiar, por favor especifique:

Construção ao lado da casa existente

Construção no lugar da casas existente (demolir)

**Notas (se aplicável)**

Outras informações adicionais relevantes

---

## Sketches

---



## Fotos adicionais (se aplicável)

1

### Fotos adicionais

1718182713234.jpg

1718182713234.jpg

