

Verificação de elegibilidade

Equipa do Inquerito

Nome(s)

Stela, Jorge Respeito

Contactos (s)

848252060,857904348

Data

2024-04-15

Nº da Lista

Matadouro_80

Obra Nº

Número da Obra (Obra/XXXX/2023)

(OBRA/2202/2023)

Agregado Familiar (AF)

Nº do ID do AF

701039905074494TC035039

Representante do AF

Belinha Afonso

ContactoAF

849309299(neto:Bless)

O AF é dono da Casa/Lote

Sim

Não

Província

Sofala

Distrito

Cidade da Beira 2

Posto Administrativo

Urbano 3

Urbano 5

Localidade

Alto da Manga

Chingussura

Inhaconjo

Inhamizua

Matadouro

Vila Massane

Bairro

Matadouro

Coordenadas

-19.7254505 34.8178673 17.629 3.9

latitude (x.y °)

-19,7254505

longitude (x.y °)

34,8178673

altitude (m)

17,629

accuracy (m)

3,9



Fotos da Habitação

Habitação - Foto da esquina 1

1713176540230.jpg



Habitação - Foto da esquina 2

1713176548917.jpg



Habitação - Foto da esquina 3

1713176574198.jpg



Habitação - Foto da esquina 4

1713176599485.jpg



Lote - Foto do acesso

1713176609888.jpg



Foto do espaço livre para construção/armazém/preparação da obra

Clique aqui para fazer o upload do arquivo. (<100MB)

Foto do lugar onde o AF pode ficar temporariamente

Clique aqui para fazer o upload do arquivo. (<100MB)

Plot - Vista geral 1

1713176620227.jpg



Plot - Vista geral 2

1713176638182.jpg



Outras Fotos Relevantes

1

Outras fotos relevantes ou registo de dados não previstos verificados no terreno

1713176665904.jpg



Localização, material e estado actual da casa

Localização

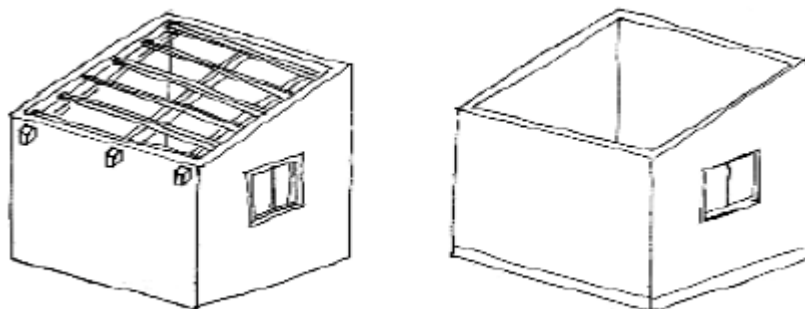
- Urbano
- Rural

Material

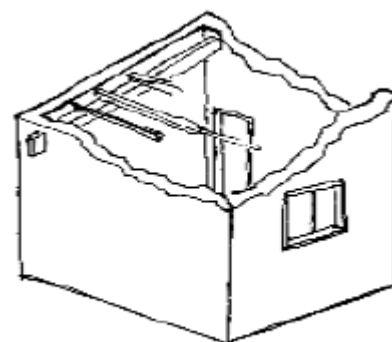
- Convencional
- Misto

Estado actual da casa

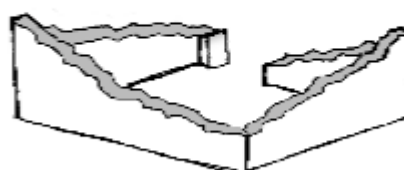
- Parcialmente Destruída (Há danos estruturais na cobertura. O telhado foi parcial ou completamente removido)



- Totalmente Destruída (Há danos estruturais na cobertura e nas paredes. O telhado foi parcial ou completamente removido)



- Ruína (Há danos estruturais na cobertura e nas paredes)



- Não existe (A casa foi completamente destruída)



Recuperada (A casa foi recuperada pela família)

» Análise de vulnerabilidade estrutural

Paredes

Material convencional

Estrutura reforçada com pilares e vigas

Sim

Não

Materiais mistos

Estrutura reforçada com diagonais

Sim

Não

Estrutura da cobertura

Declive adequado ($\geq 15^\circ$)

Sim

Não

1 água

Sim

Não

2 ou 4 águas

Sim

Não

Consola de 30cm ou menos

Sim

Não

Asnas de madeira

Sim

Não

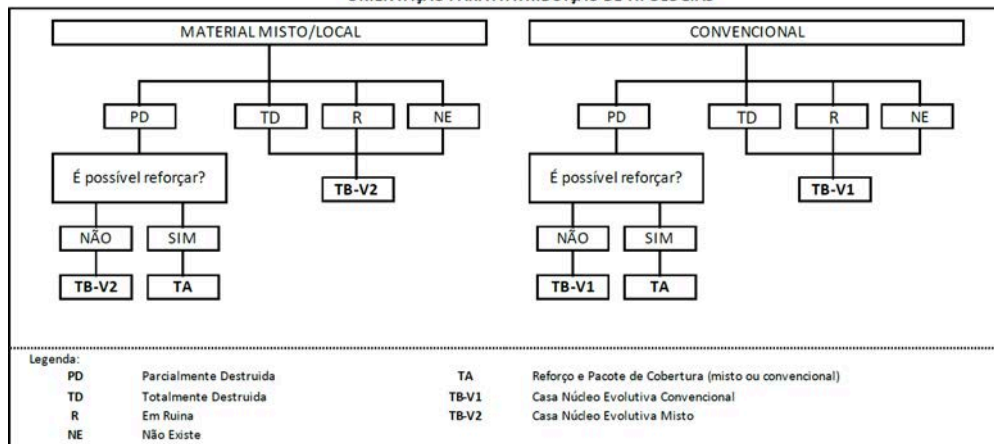
Telhado

Chapa IBR entre 0,4 mm a 0,6 mm

- Sim
- Não

Fixação com pregos adequados de chapa metálica

- Sim
- Não

Tipologia recomendada**ORIENTAÇÃO PARA A ATRIBUIÇÃO DE TIPOLOGIAS**

- TA - REFORÇO E PACOTE DE COBERTURA (MISTO)
- TA - REFORÇO E PACOTE DE COBERTURA (CONVENCIONAL)
- TB-V1 - CASA NÚCLEO EVOLUTIVA CONVENCIONAL
- TB-V2 - CASA NÚCLEO EVOLUTIVA MISTO

Providências temporárias / deslocação**O AF vai ficar na casa durante a construção?**

- Sim
- Não

O AF necessita de assistência de abrigo para alojamento temporário no local?

- Sim
- Não

O AF pode mudar-se para ficar com familiares?

- Sim
- Não

Planeamento e gestão da construção

» Mão-de-obra disponível/Cuidados com o AF

Existem adultos capazes (16+) que podem e querem participar na preparação da obra?

- Sim
 Não

Existem adultos capazes (16+) que podem e querem participar no processo de construção?

- Sim
 Não

Existem membros com necessidades específicas devido à idade ou saúde?

- Sim
 Não

Existem membros com mobilidade reduzida?

Nota: Em caso afirmativo, é necessária prestar atenção a provisão e construção de uma rampa

- Sim
 Não

» Acesso

A que distância está a casa de acesso veicular?

Metros

30m

Minutos a andar

Como é o percurso a partir do acesso veicular ao local?

- Acessível para carros
 Não acessível para carros
 Fácil acesso de carro (todas as estações do ano)

Que opções de transporte local existem?

- Bicicleta
 Autocarro
 Comboio
 Carro
 Outros

» Água e electricidade**Existe abastecimento de água no local?**

- Sim
 Não

Existe armazenamento de água no local?

- Sim
 Não

Existe acesso à electricidade?

- Sim
 Não

» Armazenamento**Existe armazenamento seguro para ferramentas?**

- Sim
 Não

Existe armazenamento seguro para os materiais?

- Sim
 Não

Existe a possibilidade de alugar armazenamento aos vizinhos?

- Sim
 Não

» Local**O local é propenso a inundações?**

- Sim
 Não

O local está inclinado?

- Sim
 Não

O local está congestionado?

- Sim
 Não

O local tem um sistema de drenagem adequada?

- Sim
- Não

» Demolição / escombros**Existe um edifício para demolir?**

- Sim
- Não

Há materiais para salvar/reutilizar?

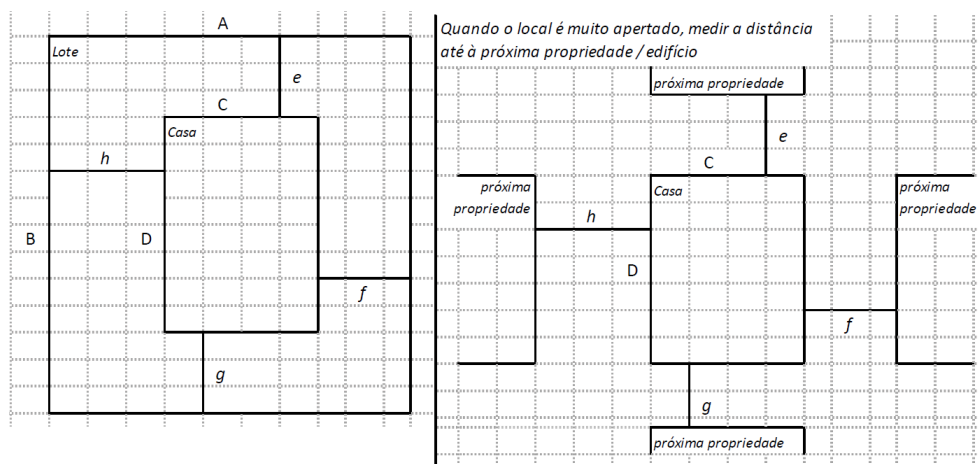
- Sim
- Não

A nova construção estará no mesmo local?

- Sim
- Não

Quanto tempo (dias) demorará a demolição?**» Dimensões da casa / lote**

Imagem de apoio às dimensões da casa / lote



Dimensões em metros ou passos, por favor especifique

Dimensões do Lote (A x B)

15,00mx15,00m

Dimensões da Casa (C x D)

7,00mx6,50m

Distância da Casa ao limite do Lote: e

1,00m

Distância da Casa ao limite do Lote: f

1,50m

Distância da Casa ao limite do Lote: g

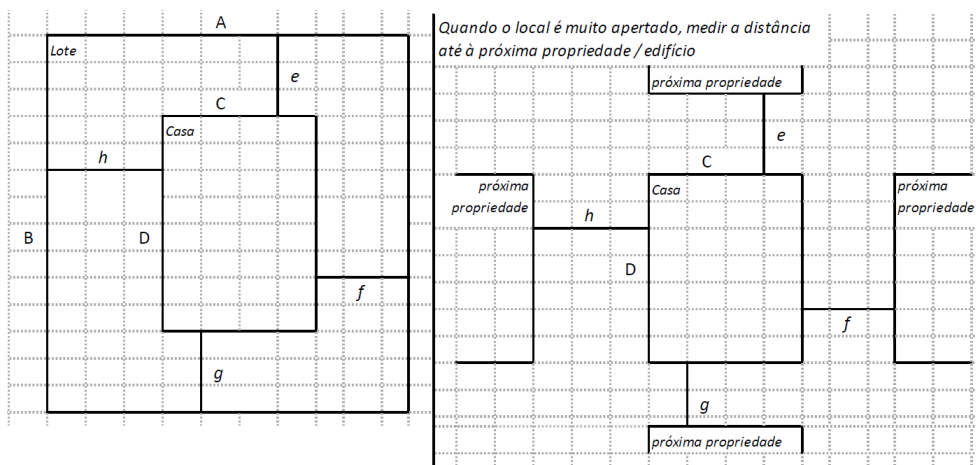
2,00m

Distância da Casa ao limite do Lote: h

5,00m

» TA Reforço e Pacote de Cobertura

Imagem de apoio às dimensões da casa / lote

**Nº de quartos**

2

Dimensão de cada quarto (A x B)**Dimensão da casa (A x B)**

7,00mx6,50m

Dimensão do lote (A x B)15,00mx15,00m

Outra informação relevante

» TB-V1 Casa Núcleo Convencional**Há espaço no lote para uma nova construção de 3m x 8m?**

- Sim
- Não

De acordo com o espaço disponível e a preferência do agregado familiar, por favor especifique:

- Construção ao lado da casa existente
- Construção no lugar da casas existente (demolir)

» TB-V2 Casa Núcleo Misto**Há espaço no lote para uma nova construção de 3m x 8m?**

- Sim
- Não

De acordo com o espaço disponível e a preferência do agregado familiar, por favor especifique:

- Construção ao lado da casa existente
- Construção no lugar da casas existente (demolir)

Notas (se aplicável)**Outras informações adicionais relevantes**

Sketches



Fotos adicionais (se aplicável)

1

Fotos adicionais

1713177169752.jpg

1713177169752.jpg



Fotos adicionais

1713177222411.jpg

1713177222411.jpg

