

Verificação de elegibilidade

Equipa do Inquerito

Nome(s)

Astorga/Stela

Contactos (s)

878519107/848252060

Data

2024-03-20

Nº da Lista

VILA_MASSANE_50

Obra Nº

Número da Obra (Obra/XXXX/2023)

(OBRA/2056/2023)

Agregado Familiar (AF)

Nº do ID do AF

701039906174374TS032736

Representante do AF

Augusto Mucavaca

ContactoAF

842838010

O AF é dono da Casa/Lote

Sim

Não

Província

Sofala

Distrito

Cidade da Beira 2

Posto Administrativo

Urbano 3

Urbano 5

Localidade

Alto da Manga

Inhamizua

Chingussura

Matadouro

Inhaconjo

Vila Massane

Bairro

Vila Massane

Coordenadas

-19.7563 34.855346 0.0 1600.0

latitude (x.y °)

-19,7563

longitude (x.y °)

34,855346

altitude (m)

accuracy (m)

1600



Fotos da Habitação

Habitação - Foto da esquina 1

1710937185286.jpg



Habitação - Foto da esquina 2

1710937102865.jpg



Habitação - Foto da esquina 3

1710937134608.jpg



Habitação - Foto da esquina 4

1710937165242.jpg



Lote - Foto do acesso

1710937199104.jpg



Foto do espaço livre para construção/armazém/preparação da obra

1710937205819.jpg



Foto do lugar onde o AF pode ficar temporariamente

Clique aqui para fazer o upload do arquivo. (<100MB)

Plot - Vista geral 1

1710937219478.jpg



Plot - Vista geral 2

Clique aqui para fazer o upload do arquivo. (<100MB)

Outras Fotos Relevantes

1

Outras fotos relevantes ou registo de dados não previstos verificados no terreno

1710937230330.jpg



Localização, material e estado actual da casa

Localização

Urbano

Rural

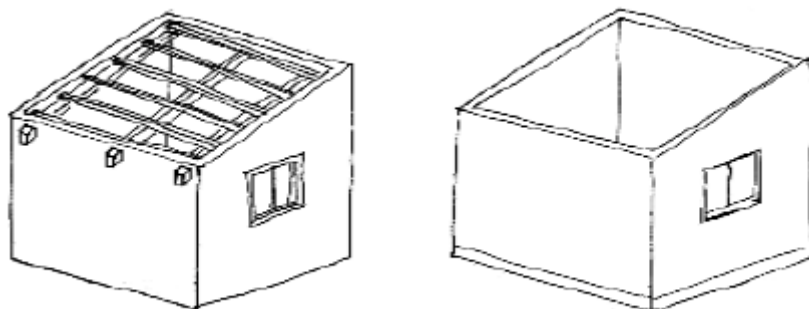
Material

Convencional

Misto

Estado actual da casa

- Parcialmente Destruída (Há danos estruturais na cobertura. O telhado foi parcial ou completamente removido)



- Totalmente Destruída (Há danos estruturais na cobertura e nas paredes. O telhado foi parcial ou completamente removido)



- Ruína (Há danos estruturais na cobertura e nas paredes)



- Não existe (A casa foi completamente destruída)



Recuperada (A casa foi recuperada pela família)

» Análise de vulnerabilidade estrutural

Paredes

Material convencional

Estrutura reforçada com pilares e vigas

Sim

Não

Materiais mistos

Estrutura reforçada com diagonais

Sim

Não

Estrutura da cobertura

Declive adequado ($\geq 15^\circ$)

Sim

Não

1 água

Sim

Não

2 ou 4 águas

Sim

Não

Consola de 30cm ou menos

Sim

Não

Asnas de madeira

Sim

Não

Telhado

Chapa IBR entre 0,4 mm a 0,6 mm

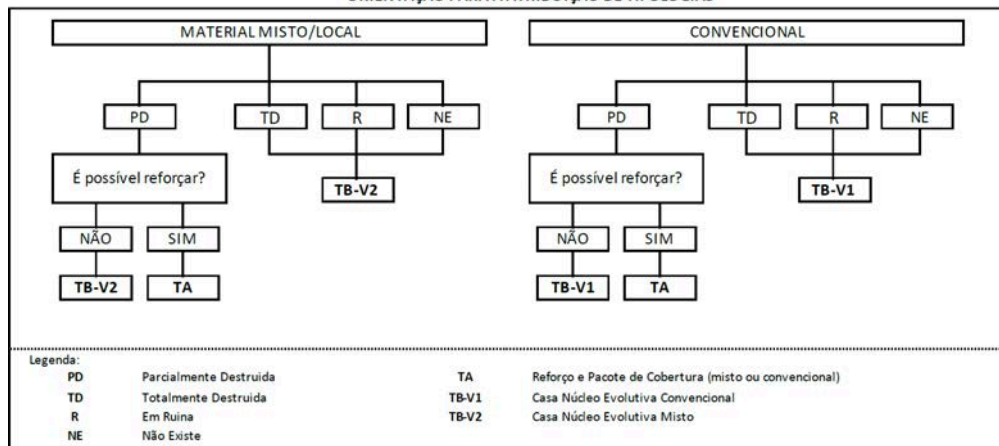
- Sim
 Não

Fixação com pregos adequados de chapa metálica

- Sim
 Não

Tipologia recomendada

ORIENTAÇÃO PARA A ATRIBUIÇÃO DE TIPOLOGIAS



- TA - REFORÇO E PACOTE DE COBERTURA (MISTO)
 TA - REFORÇO E PACOTE DE COBERTURA (CONVENCIONAL)
 TB-V1 - CASA NÚCLEO EVOLUTIVA CONVENCIONAL
 TB-V2 - CASA NÚCLEO EVOLUTIVA MISTO

Providências temporárias / deslocação

O AF vai ficar na casa durante a construção?

- Sim
 Não

O AF necessita de assistência de abrigo para alojamento temporário no local?

- Sim
 Não

O AF pode mudar-se para ficar com familiares?

- Sim
 Não

Planeamento e gestão da construção

» Mão-de-obra disponível/Cuidados com o AF

Existem adultos capazes (16+) que podem e querem participar na preparação da obra?

Sim

Não

Existem adultos capazes (16+) que podem e querem participar no processo de construção?

Sim

Não

Existem membros com necessidades específicas devido à idade ou saúde?

Sim

Não

Existem membros com mobilidade reduzida?

Nota: Em caso afirmativo, é necessária prestar atenção a provisão e construção de uma rampa

Sim

Não

» Acesso

A que distância está a casa de acesso veicular?

Metros

150m

Minutos a andar

Como é o percurso a partir do acesso veicular ao local?

Acessível para carros

Não acessível para carros

Fácil acesso de carro (todas as estações do ano)

Que opções de transporte local existem?

Bicicleta

Autocarro

Comboio

Carro

Outros

» Água e electricidade

Existe abastecimento de água no local?

- Sim
 Não

Existe armazenamento de água no local?

- Sim
 Não

Existe acesso à electricidade?

- Sim
 Não

» Armazenamento

Existe armazenamento seguro para ferramentas?

- Sim
 Não

Existe armazenamento seguro para os materiais?

- Sim
 Não

Existe a possibilidade de alugar armazenamento aos vizinhos?

- Sim
 Não

» Local

O local é propenso a inundações?

- Sim
 Não

O local está inclinado?

- Sim
 Não

O local está congestionado?

- Sim
 Não

O local tem um sistema de drenagem adequada?

- Sim
 Não

» Demolição / escombros

Existe um edifício para demolir?

- Sim
 Não

Há materiais para salvar/reutilizar?

- Sim
 Não

A nova construção estará no mesmo local?

- Sim
 Não

Quanto tempo (dias) demorará a demolição?

» Dimensões da casa / lote

Imagem de apoio às dimensões da casa / lote



Dimensões em metros ou passos, por favor especifique

Dimensões do Lote (A x B)

10,50x12,00m

Dimensões da Casa (C x D)

5,0x6,0m

Distância da Casa ao limite do Lote: e

1,50m

Distância da Casa ao limite do Lote: f

0,0m

Distância da Casa ao limite do Lote: g

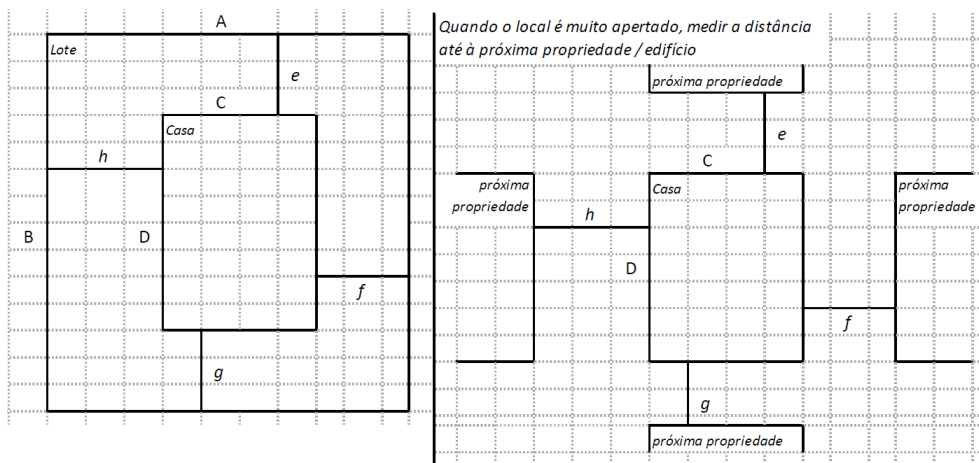
4,0m

Distância da Casa ao limite do Lote: h

6,0m

» TA Reforço e Pacote de Cobertura

Imagem de apoio às dimensões da casa / lote



Nº de quartos

3

Dimensão de cada quarto (A x B)

Dimensão da casa (A x B)

6,0x5,0m

Dimensão do lote (A x B)

12,0x10,50m

Outra informação relevante

» TB-V1 Casa Núcleo Convencional

Há espaço no lote para uma nova construção de 3m x 8m?

- Sim
 Não

De acordo com o espaço disponível e a preferência do agregado familiar, por favor especifique:

- Construção ao lado da casa existente
 Construção no lugar da casas existente (demolir)

» TB-V2 Casa Núcleo Misto

Há espaço no lote para uma nova construção de 3m x 8m?

- Sim
 Não

De acordo com o espaço disponível e a preferência do agregado familiar, por favor especifique:

- Construção ao lado da casa existente
 Construção no lugar da casas existente (demolir)

Notas (se aplicável)

Outras informações adicionais relevantes

Não haverá nenhuma demolição, apenas remoção da cobertura.

Sketches



Fotos adicionais (se aplicável)

1

Fotos adicionais

1710937802836.jpg

1710937802836.jpg

